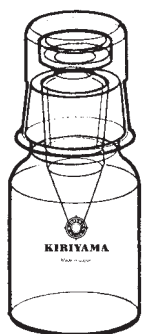


ガスクロマトグラフ、分光光度計、NMR等器機分析にかかせぬ標準試薬は希釈調整後の保存にいろいろな困難があります。その一つとして各種の揮散しやすい有機溶媒に希釈して調製された標準試薬の濃度を長期にわたり一定に保つ必要があることです。したがって一般の容器の場合溶媒の揮散により、濃度についての尺度に信頼がおけなくなります。高価な試薬の損失もあります。しかしその都度の調製では手間のわずらわしさはさておいて調製に人為的な差の生ずる回数が多くなることやガスクロマトグラフ等への一回の使用量はごく微量でも試薬の調製のときにはその数十倍、数百倍の量が必要でありそれらの無駄も見のがすことができません。ガスクロスタンダードカプセル (GSK) はこの点を解決する製品です。素材は、ハリオH32を用いガラス質の試薬への影響をさけ、当社の透明摺り合せをほどこしました。さらに長期にわたる保存テストをおこない完成されたものです。また自社テストのみにたよらず次ページに表示したように第三者における客観的な試験を財団法人日本食品分析センターに依頼し次頁に表記の成績を得ました。この試験は意図的に夏期をえらびテストの厳正を期しました。用途としては下記のごとくですがその他一般に昇華・揮散しやすい試薬や貴重な試薬の保存容器としてご使用ください。

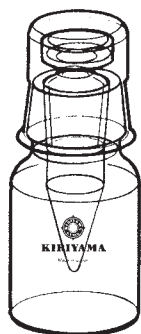
用途として

- ※ガスクロマトグラフ標準液
- ※赤外吸収スペクトル標準液
- ※テトラメチルシラン(TMS)
- ※重水
- ※アンプル開封後の試薬
- ※分光光度計標準液

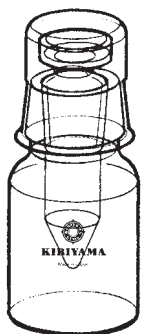
- ※原子吸光度計標準液
- ※滴定指示薬
- ※植物抽出試料
- ※プローム
- ※よう素(結晶)



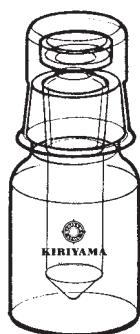
GSK-1



GSK-3



GSK-5



GSK-10



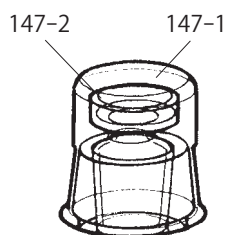
GSK-20



GSK-50
GSK-100

GSK ガスクロスタンダードカプセル

Catalogue No.	容量ml	PRICE	PRICE(茶)	摘要
GSK-1	1	¥12,000	¥15,000	目盛り入り
-3	3	¥12,000	¥15,000	
-5	5	¥12,000	¥15,000	
-10	10	¥12,000	¥15,000	
-20	20	¥11,000	¥14,500	
-50	50	¥11,500	¥15,000	
-100	100	¥12,000	¥16,000	



GSK用キャップ

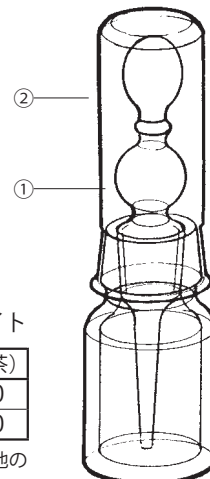
Catalogue No.	品名	PRICE	PRICE(茶)
GSK-147-1	GSK用外フタ	¥1,900	¥3,000
-2	GSK用内フタ	¥1,700	¥2,800

※GSK全部に共通です。

GSK用スポイト

Catalogue No.	コード	品名	PRICE	PRICE(茶)
GSK-147-3	①	滴下スポイト	¥4,800	¥6,500
-4	②	スポイト用キャップ	¥3,600	¥5,800

※このスポイトは10ml (GSK-10)、20ml (GSK-20)にのみ適合し、他の容量のものには使用できません。





前頁GSKの試験を日本食品分析センターに依頼し、得た結果です、御参照下さい。

試験報告書

第4070208号

依頼者 桐山製作所
 供試品 ガスクロスタンダードカプセル(GSK)
 試験項目 溶剤に対する密封性試験

昭和49年7月10日依頼の上記試験の結果を別紙試験成績書を添えて報告します。

昭和49年8月14日

財団法人 日本食品分析センター (印)

ガスクロスタンダードカプセル(GSK)の溶剤に対する密封性試験

目的 標準溶液保存用として使用するGSKの密封性を試験する。
 試験方法 2本のGSKにエチルエーテル各20ml、別の2本にn-hexan各20mlを入れ、室温に放置し、0日、1週間、2週間、3週間、4週間目に重量を測定した。

別紙

試験結果

①重量変化

日数	エチルエーテル(g)		n-hexan(g)	
0日	14.0569	14.0882	13.0675	13.0945
1週間	14.0258	14.0386	13.0661	13.0277
2週間	14.0080	14.0049	13.0657	12.9944
3週間	13.9901	13.9795	13.0657	12.9648
4週間	13.9805	13.9504	13.0640	12.9231

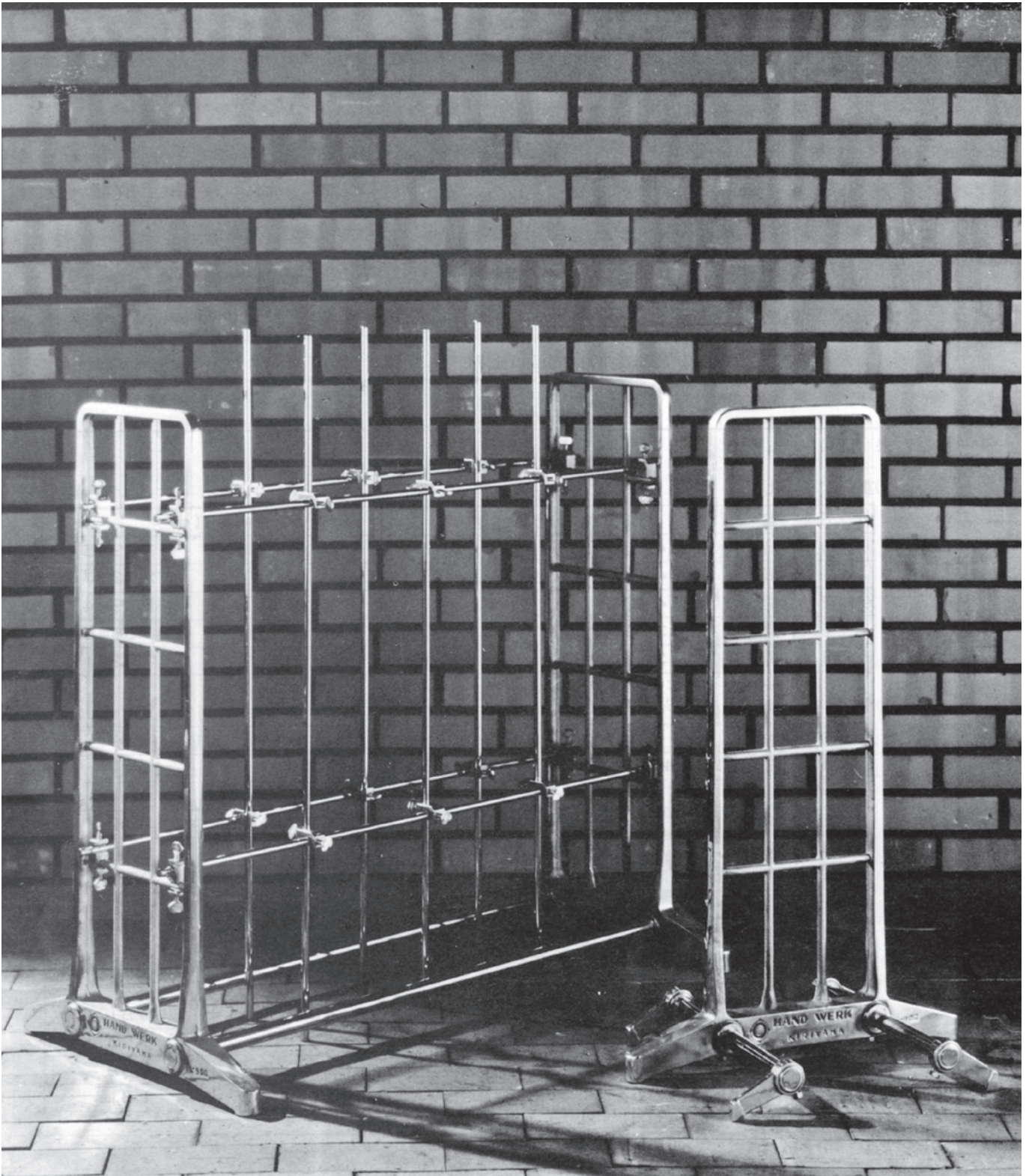
②密封性(0日目を100%として示した)

日数	エチルエーテル(%)		n-hexan(%)	
0日	100	100	100	100
1週間	99.78	99.65	99.99	99.49
2週間	99.65	99.41	99.99	99.24
3週間	99.53	99.23	99.99	99.01
4週間	99.46	99.02	99.97	98.69

③揮散性(0日目の重量に対する揮散量の割合を%で示した)

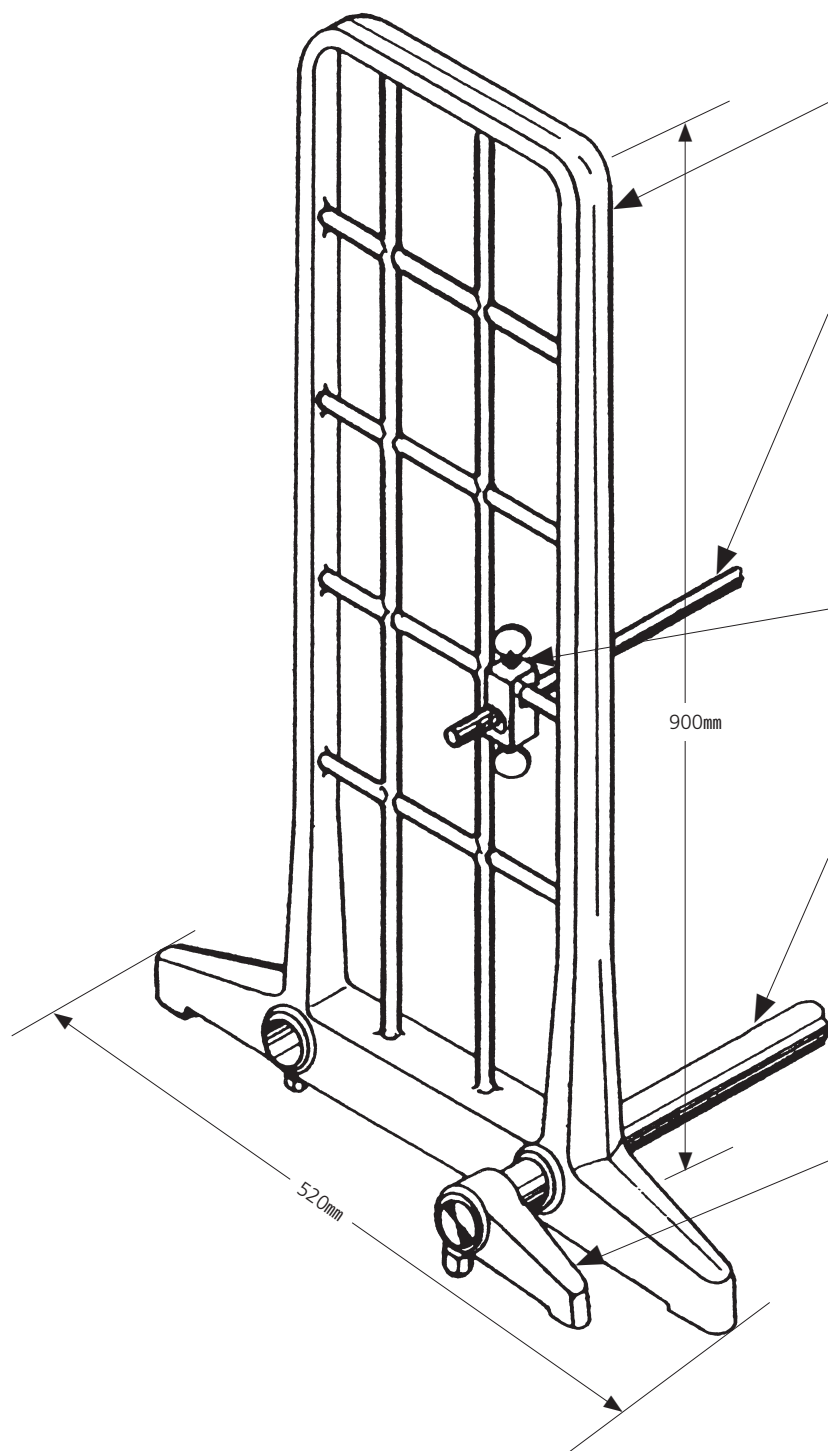
日数	エチルエーテル(%)		n-hexan(%)	
0日	0	0	0	0
1週間	0.22	0.35	0.01	0.51
2週間	0.35	0.59	0.01	0.76
3週間	0.47	0.77	0.01	0.99
4週間	0.54	0.98	0.03	1.31

実験装置の基礎架台 ラボスタンド



桐山ラボスタンド

大切な実験用の各種ガラス器具をしっかりと保持するラボスタンドが完成いたしました。これは写真にみられる格子状の基礎スタンドと補助スタンド及び25mmステンレスの丸棒とによって構成され、その連結棒はすべてムクでありパイプは一切使用いたしておりません。従来までともすればスタンド上部でフラツキがあり架装した装置に安定を欠きましたがそれらの欠点はありません。別表にありますように各種の長さの丸棒を用いて必要な形に組たて御使用下さい。



Catalogue No.	品名	PRICE
L-900	基礎架台	¥76,000

アルミ鋳物製です。

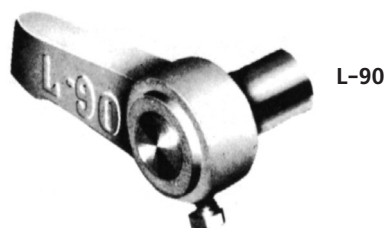
Catalogue No.	品名(径)	長さmm	PRICE
L-12-300	ステンレス丸棒 12φ	300	¥1,800
-500	〃	500	¥2,500
-1000	〃	1000	¥4,500
-1200	〃	1200	¥5,500
-1800	〃	1800	¥6,800

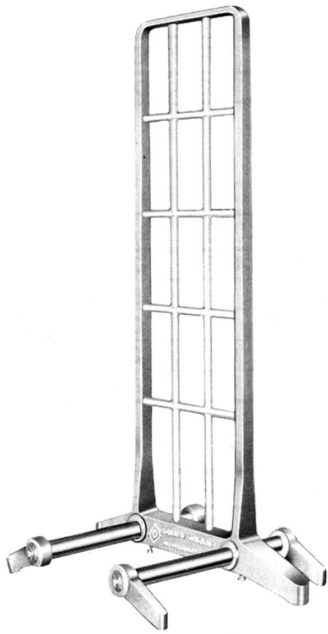
Catalogue No.	品名	PRICE
L-10	ヌッフ	¥950

Catalogue No.	品名(径)	長さmm	PRICE
L-25-360	ステンレス丸棒 25φ	360	¥6,600
-1000	〃	1000	¥18,000
-1200	〃	1200	¥22,000
-1800	〃	1800	¥24,000

Catalogue No.	品名	PRICE
L-90	補助足	¥6,500

シングルスタンド用の補助足です、個々に調節ができます。凸凹の床面でも架台のガタツキがありません。





L-900-S ¥115,000

基礎スタンドと、補助足で構成され接地する足は個々に調節が出来、たてよこの12mmφ丸棒により、きめのこまかい保持が出来ます。高さは900mmです。6点の足以内に架装する場合25kgをとりつけられます。



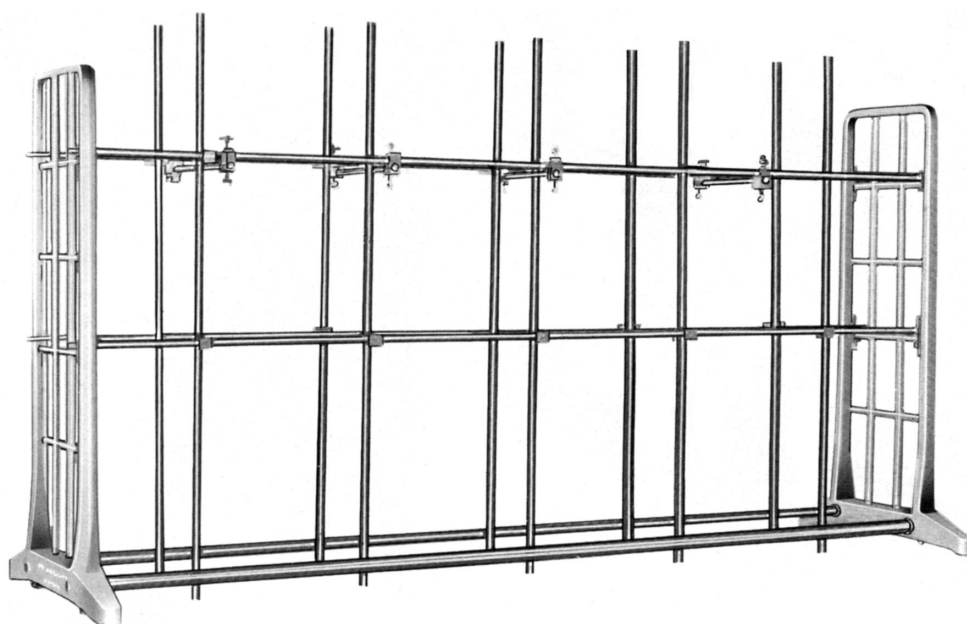
L-900-1000-S ¥158,000

シングル形に12mmφ丸棒長さ1米のものを7本追加して大きな装置をとりつけられるようにしました。



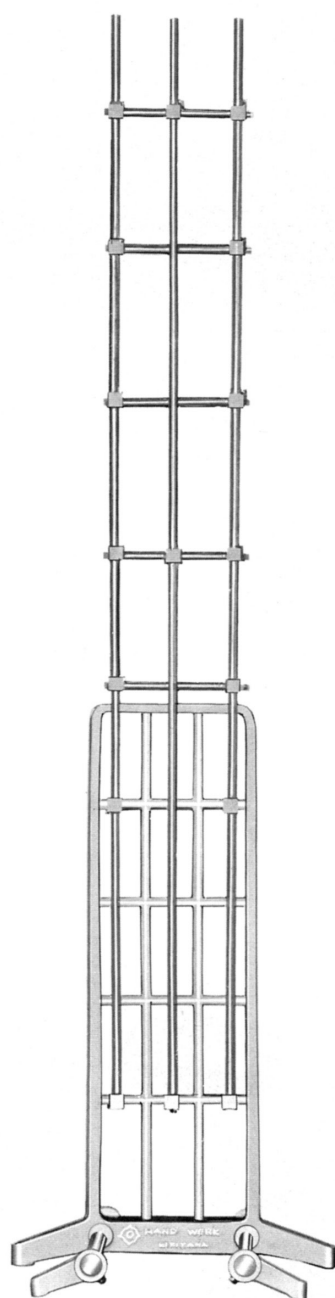
L-900-1000-W ¥250,000

基礎スタンド二面を基礎棒(25mmφ)2本と補助棒(12mmφ)10本で構成した強固な両面スタンドで必要によりたて、よこの補助棒を追加することができます。中央部で50kgを保持します。



ラボスタンド L-900-1800-W ¥312,000

二面の基礎スタンドで構成した間口1800の大型ジャングル架台です。両面からの使用が可能で必要によっては多数の補助棒を追加できます。



L-900-1800-H ¥159,000

シングルスタンドに1800mmの丸棒を追加したものでクロマトカラム、分留装置等高くなる装置に用います。



ラボスタンド L-900-1800-T ¥390,000

基礎スタンド3面を使ったもので他に比のない強固なものです。6つの接地する足の以内でしたら分散荷重で150kgに耐えます。大きな分液ロートでも安心して装架できるものです。中央実験台に用います。

ラボスタンド各種組立て使用例です。前頁の標準組合わせの他、ご使用装置に適合した大きさ、形状にも対応いたしますのでご相談下さい。

