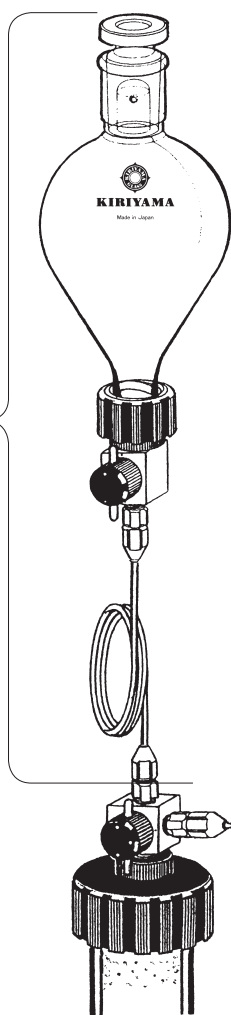




K-26 溶媒貯留器

容量	500mℓ	1000mℓ
Catalogue No.		
K-26-1	¥52,000	
-2		¥53,000

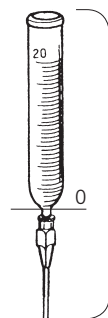
ILCカラムに展開液を流すための容器でオープンカラムとして使う場合や大きな落差を得るために用います。



K-25 サンプル貯留器

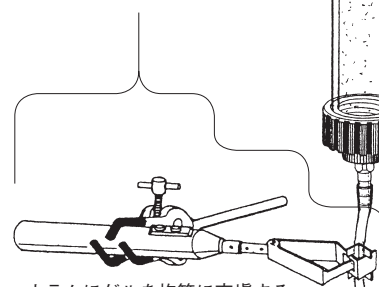
容量	20mℓ
Catalogue No.	
K-25	¥12,000

B型カラムにサンプルを吸込ませて添加するときに使います。



K-31 充填用バイブレーター

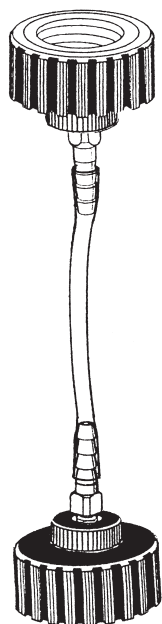
Catalogue No.	PRICE
K-31	



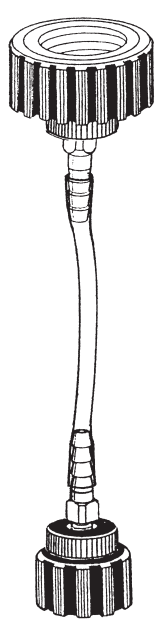
カラムにゲルを均等に充填するのに使います。

ILC カラムゲル充填用部品

ILC-R-40-40



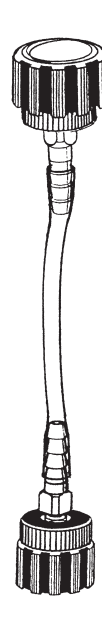
ILC-R-40-22



ILC-R-22-22



ILC-R-22-11

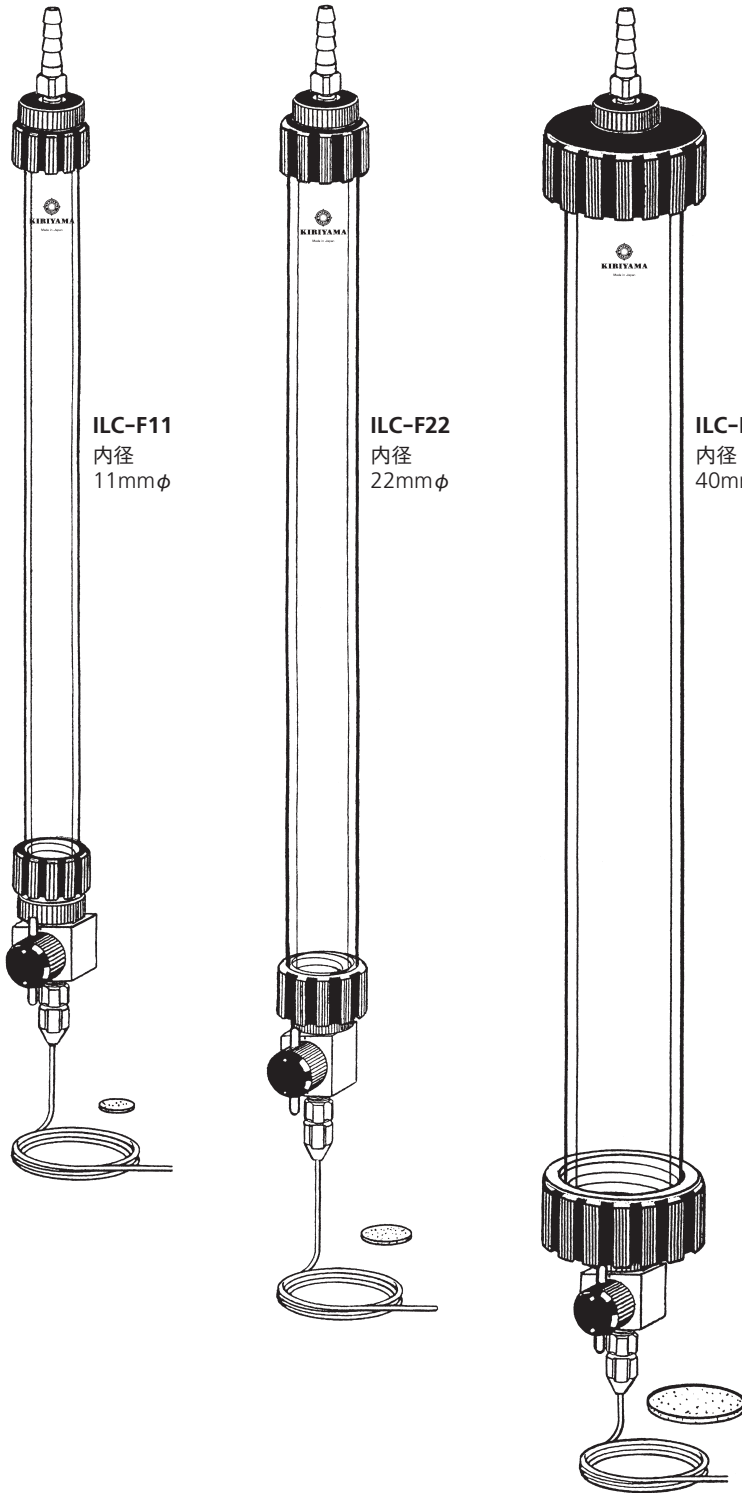


ゲル充填用チューブユニット



ILC カラム F TYPE

気圧により速く展開、分画を行うものです。



ILC-F11
内径
11mmφ

ILC-F22
内径
22mmφ

ILC-F40
内径
40mmφ

ILC-F11型 フラッシュカラム 耐圧2.75MPa以内

Size	内径 mmφ	長さ mm	PRICE
Catalogue No.			
ILC-F11-150	11	150	¥78,500
-300	"	300	¥79,500
-500	"	500	¥81,500
-750	"	750	¥83,500
-1000	"	1000	¥85,000
-1450	"	1450	¥88,500

いずれにもフッ素樹脂チューブ（内径1mm外径2mm）5mと11mmカラム用ガラスフィルター10枚が附属いたします。

ILC-F22型 フラッシュカラム 耐圧1.96MPa以内

Size	内径 mmφ	長さ mm	PRICE
Catalogue No.			
ILC-F22-150	22	150	¥91,000
-300	"	300	¥93,000
-500	"	500	¥95,000
-750	"	750	¥97,000
-1000	"	1000	¥98,000
-1450	"	1450	¥103,000

いずれにもフッ素樹脂チューブ（内径1mm外径2mm）5mと22mmカラム用ガラスフィルター10枚が附属いたします。

ILC-F40型 フラッシュカラム 耐圧0.98MPa以内

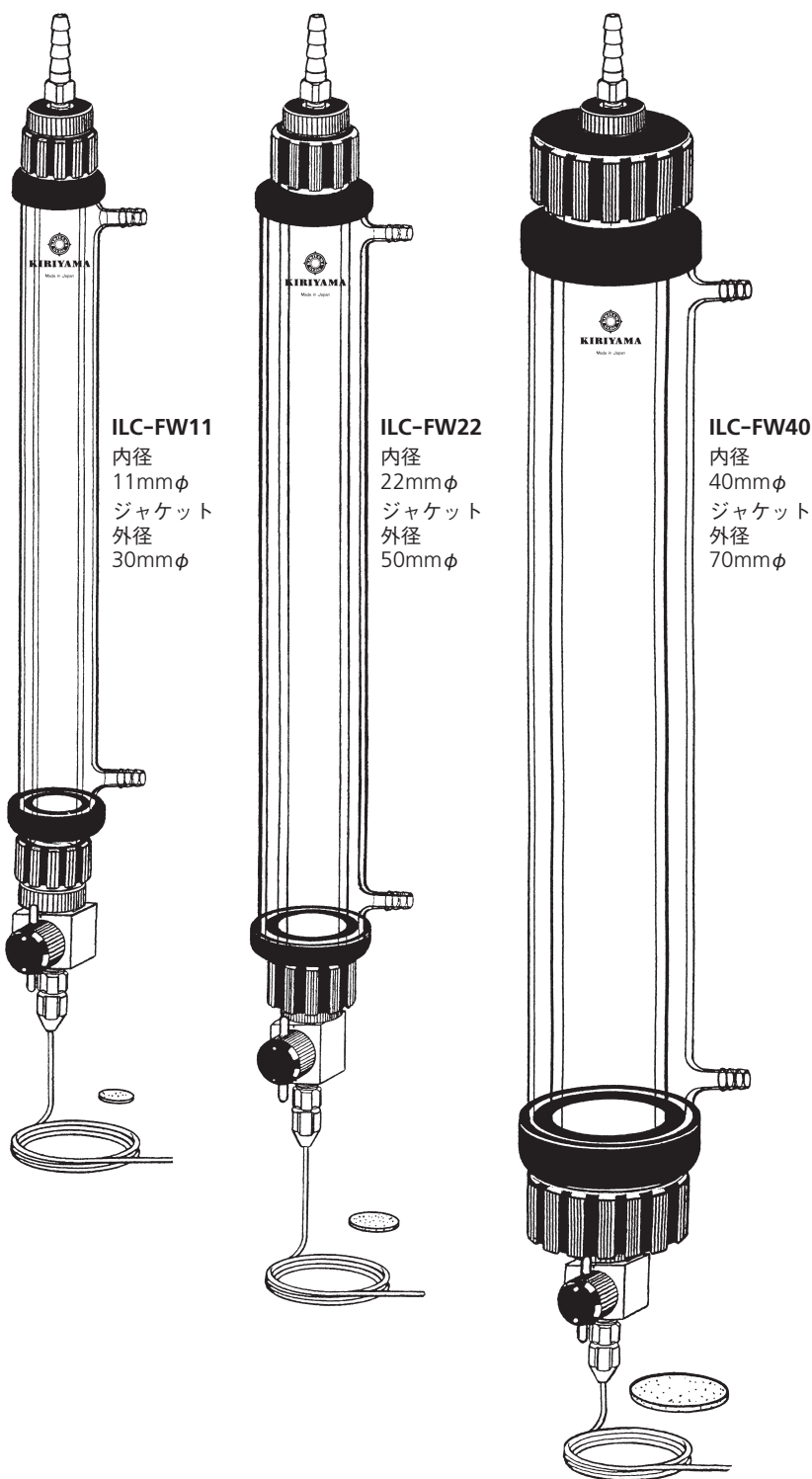
Size	内径 mmφ	長さ mm	PRICE
Catalogue No.			
ILC-F40-300	40	300	¥97,000
-500	"	500	¥99,000
-750	"	750	¥101,000
-1000	"	1000	¥124,000
-1450	"	1450	¥141,000

いずれにもフッ素樹脂チューブ（内径1mm外径2mm）5mと40mmカラム用ガラスフィルター10枚が附属いたします。

ILC 可動栓は在来品へ装着が出来ます。



F TYPEに恒温ジャケットを組み合わせたものです。



ILC-FW11
内径
11mmφ
ジャケット
外径
30mmφ

ILC-FW22
内径
22mmφ
ジャケット
外径
50mmφ

ILC-FW40
内径
40mmφ
ジャケット
外径
70mmφ

ILC-FW11型
ジャケット付フラッシュカラム 耐圧2.75MPa以内

Size	内径 mmφ	長さ mm	PRICE
Catalogue No.			
ILC-FW11-150	11	150	¥ 96,500
-300	〃	300	¥ 98,500
-500	〃	500	¥ 101,500
-750	〃	750	¥ 103,500
-1000	〃	1000	¥ 109,000
-1450	〃	1450	¥ 122,500

いずれにもフッ素樹脂チューブ（内径1mm外径2mm）5mと11mmカラム用ガラスフィルター10枚が附属いたします。

ILC-FW22型
ジャケット付フラッシュカラム 耐圧1.96MPa以内

Size	内径 mmφ	長さ mm	PRICE
Catalogue No.			
ILC-FW22-150	22	150	¥ 109,000
-300	〃	300	¥ 113,000
-500	〃	500	¥ 117,500
-750	〃	750	¥ 122,000
-1000	〃	1000	¥ 126,000
-1450	〃	1450	¥ 137,000

いずれにもフッ素樹脂チューブ（内径1mm外径2mm）5mと22mmカラム用ガラスフィルター10枚が附属いたします。

ILC-FW40型
ジャケット付フラッシュカラム 耐圧0.98MPa以内

Size	内径 mmφ	長さ mm	PRICE
Catalogue No.			
ILC-FW40-300	40	300	¥ 116,000
-500	〃	500	¥ 120,000
-750	〃	750	¥ 124,000
-1000	〃	1000	¥ 150,000
-1450	〃	1450	¥ 180,000

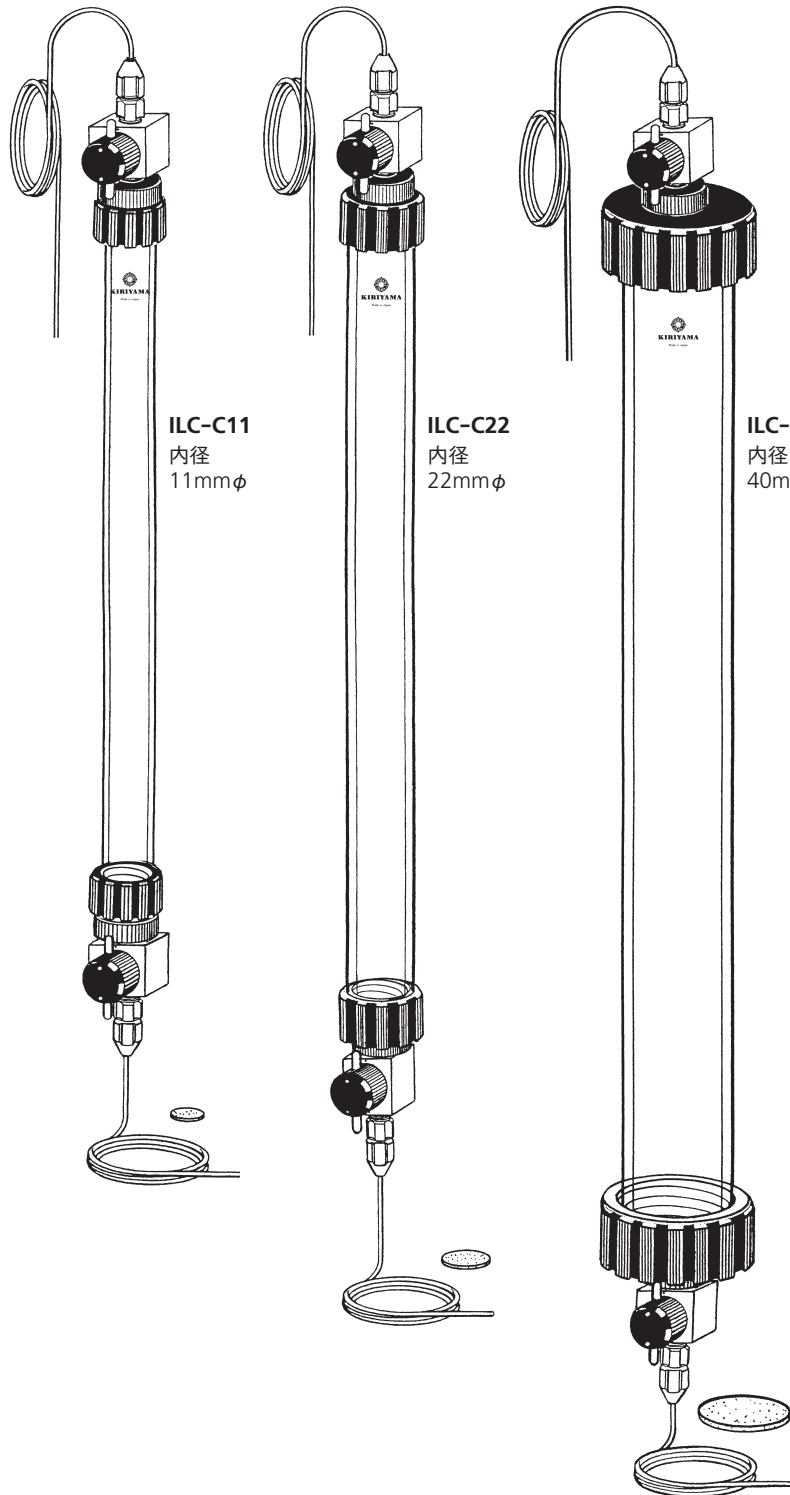
いずれにもフッ素樹脂チューブ（内径1mm外径2mm）5mと40mmカラム用ガラスフィルター10枚が附属いたします。

ILC 可動栓は在来品へ装着が出来ます。



ILC カラム C TYPE

上下共に二方コックを付けたものです。



ILC-C11
内径
11mmφ

ILC-C22
内径
22mmφ

ILC-C40
内径
40mmφ

ILC-C11型 カラム 耐圧2.75MPa以内

Size	内径 mmφ	長さ mm	PRICE
Catalogue No.			
ILC-C11-150	11	150	¥75,000
-300	"	300	¥76,000
-500	"	500	¥78,000
-750	"	750	¥80,000
-1000	"	1000	¥82,000
-1450	"	1450	¥85,000

いずれにもフッ素樹脂チューブ (内径1mm外径2mm) 5mと11mmカラム用ガラスフィルター10枚が附属いたします。

ILC-C22型 カラム 耐圧1.96MPa以内

Size	内径 mmφ	長さ mm	PRICE
Catalogue No.			
ILC-C22-150	22	150	¥87,500
-300	"	300	¥89,500
-500	"	500	¥91,500
-750	"	750	¥93,500
-1000	"	1000	¥94,500
-1450	"	1450	¥99,500

いずれにもフッ素樹脂チューブ (内径1mm外径2mm) 5mと22mmカラム用ガラスフィルター10枚が附属いたします。

ILC-C40型 カラム 耐圧0.98MPa以内

Size	内径 mmφ	長さ mm	PRICE
Catalogue No.			
ILC-C40-300	40	300	¥107,000
-500	"	500	¥111,000
-750	"	750	¥114,000
-1000	"	1000	¥117,000
-1450	"	1450	¥121,000

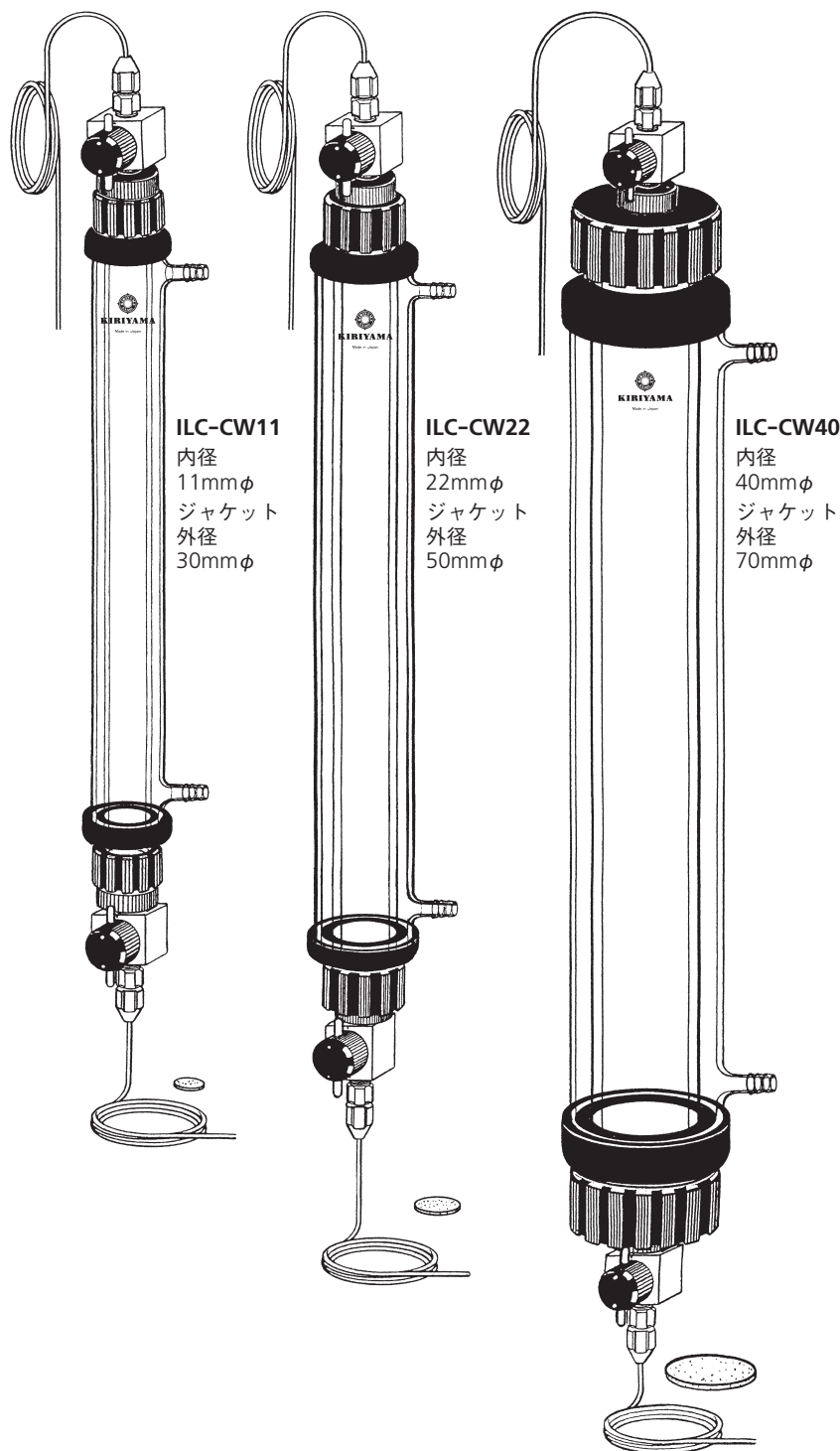
いずれにもフッ素樹脂チューブ (内径1mm外径2mm) 5mと40mmカラム用ガラスフィルター10枚が附属いたします。

ILC 可動栓は在来品へ装着が出来ます。

※各耐圧は気体を含まない条件でお使い下さい。



C TYPEに恒温ジャケットを組み合わせたものです。



ILC-CW11
内径
11mmφ
ジャケット
外径
30mmφ

ILC-CW22
内径
22mmφ
ジャケット
外径
50mmφ

ILC-CW40
内径
40mmφ
ジャケット
外径
70mmφ

ILC-CW11型 カラム 耐圧2.75MPa以内

Size	内径 mmφ	長さ mm	PRICE
Catalogue No.			
ILC-CW11-150	11	150	¥ 93,000
-300	〃	300	¥ 95,000
-500	〃	500	¥ 98,000
-750	〃	750	¥ 102,000
-1000	〃	1000	¥ 106,000
-1450	〃	1450	¥ 119,000

いずれにもフッ素樹脂チューブ（内径1mm外径2mm）5mと11mmカラム用ガラスフィルター10枚が附属いたします。

ILC-CW22型 カラム 耐圧1.96MPa以内

Size	内径 mmφ	長さ mm	PRICE
Catalogue No.			
ILC-CW22-150	22	150	¥ 105,500
-300	〃	300	¥ 109,500
-500	〃	500	¥ 114,000
-750	〃	750	¥ 118,500
-1000	〃	1000	¥ 122,500
-1450	〃	1450	¥ 133,500

いずれにもフッ素樹脂チューブ（内径1mm外径2mm）5mと22mmカラム用ガラスフィルター10枚が附属いたします。

ILC-CW40型 カラム 耐圧0.98MPa以内

Size	内径 mmφ	長さ mm	PRICE
Catalogue No.			
ILC-CW40-300	40	300	¥ 126,000
-500	〃	500	¥ 132,000
-750	〃	750	¥ 137,000
-1000	〃	1000	¥ 147,000
-1450	〃	1450	¥ 177,000

いずれにもフッ素樹脂チューブ（内径1mm外径2mm）5mと40mmカラム用ガラスフィルター10枚が附属いたします。

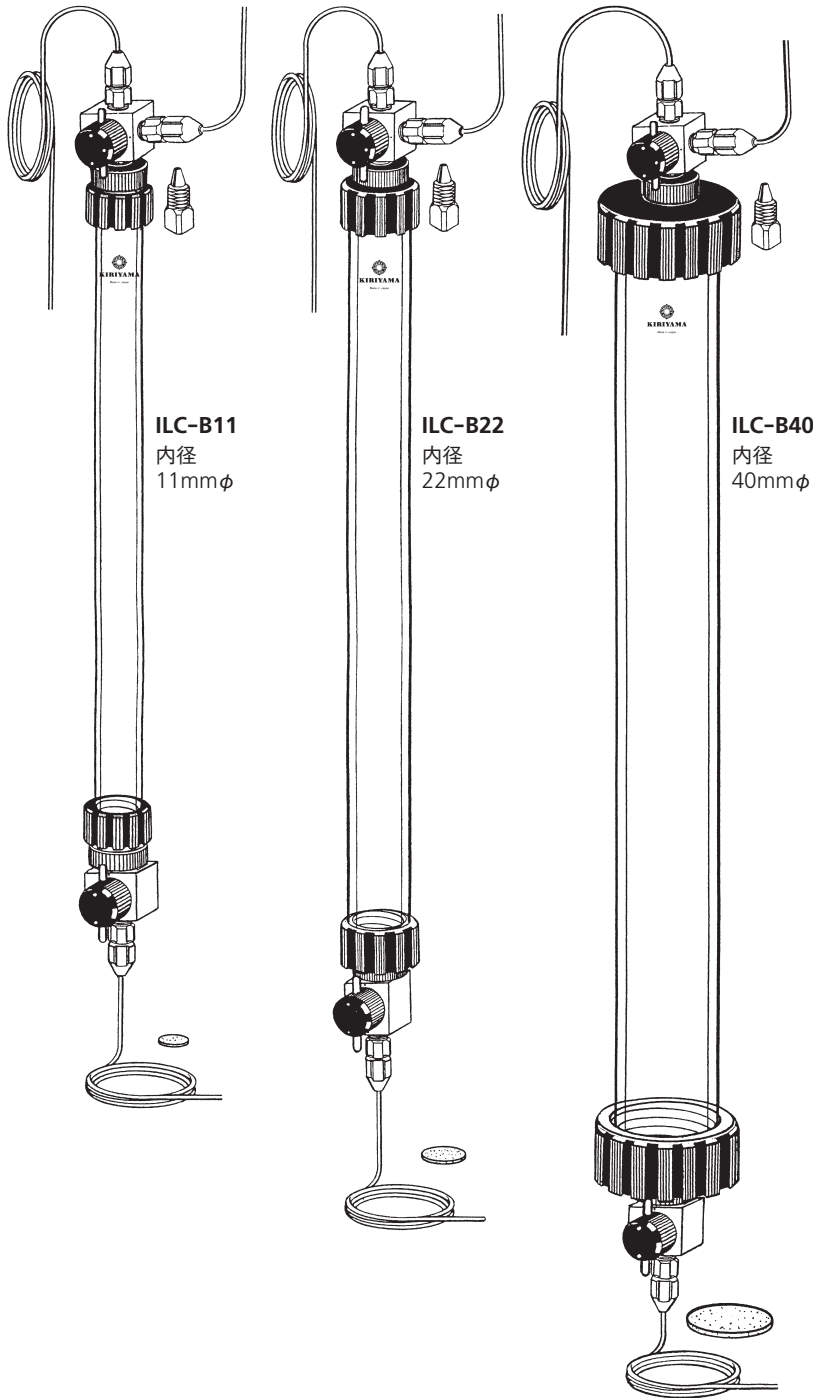
ILC 可動栓は在来品へ装着が出来ます。

※各耐圧は気体を含まない条件でお使い下さい。



ILC カラム B TYPE

上部に展開液とサンプルの切り替え用三方コックを付けたものです。



ILC-B11
内径
11mmφ

ILC-B22
内径
22mmφ

ILC-B40
内径
40mmφ

ILC-B11型 カラム 耐圧2.75MPa以内

Size	内径 mmφ	長さ mm	PRICE
Catalogue No.			
ILC-B11-150	11	150	¥ 96,000
-300	"	300	¥ 97,000
-500	"	500	¥ 99,000
-750	"	750	¥ 101,000
-1000	"	1000	¥ 102,500
-1450	"	1450	¥ 106,000

いずれにもフッ素樹脂チューブ (内径1mm外径2mm) 5mと11mmカラム用ガラスフィルター10枚とコネクターが附属いたします。このコネクターを用いてA型としても使用できます。

ILC-B22型 カラム 耐圧1.96MPa以内

Size	内径 mmφ	長さ mm	PRICE
Catalogue No.			
ILC-B22-150	22	150	¥ 108,000
-300	"	300	¥ 110,000
-500	"	500	¥ 112,000
-750	"	750	¥ 114,000
-1000	"	1000	¥ 115,000
-1450	"	1450	¥ 120,000

いずれにもフッ素樹脂チューブ (内径1mm外径2mm) 5mと22mmカラム用ガラスフィルター10枚とコネクターが附属いたします。このコネクターを用いてA型としても使用できます。

ILC-B40型 カラム 耐圧0.98MPa以内

Size	内径 mmφ	長さ mm	PRICE
Catalogue No.			
ILC-B40-300	40	300	¥ 128,000
-500	"	500	¥ 132,000
-750	"	750	¥ 135,000
-1000	"	1000	¥ 138,000
-1450	"	1450	¥ 159,000

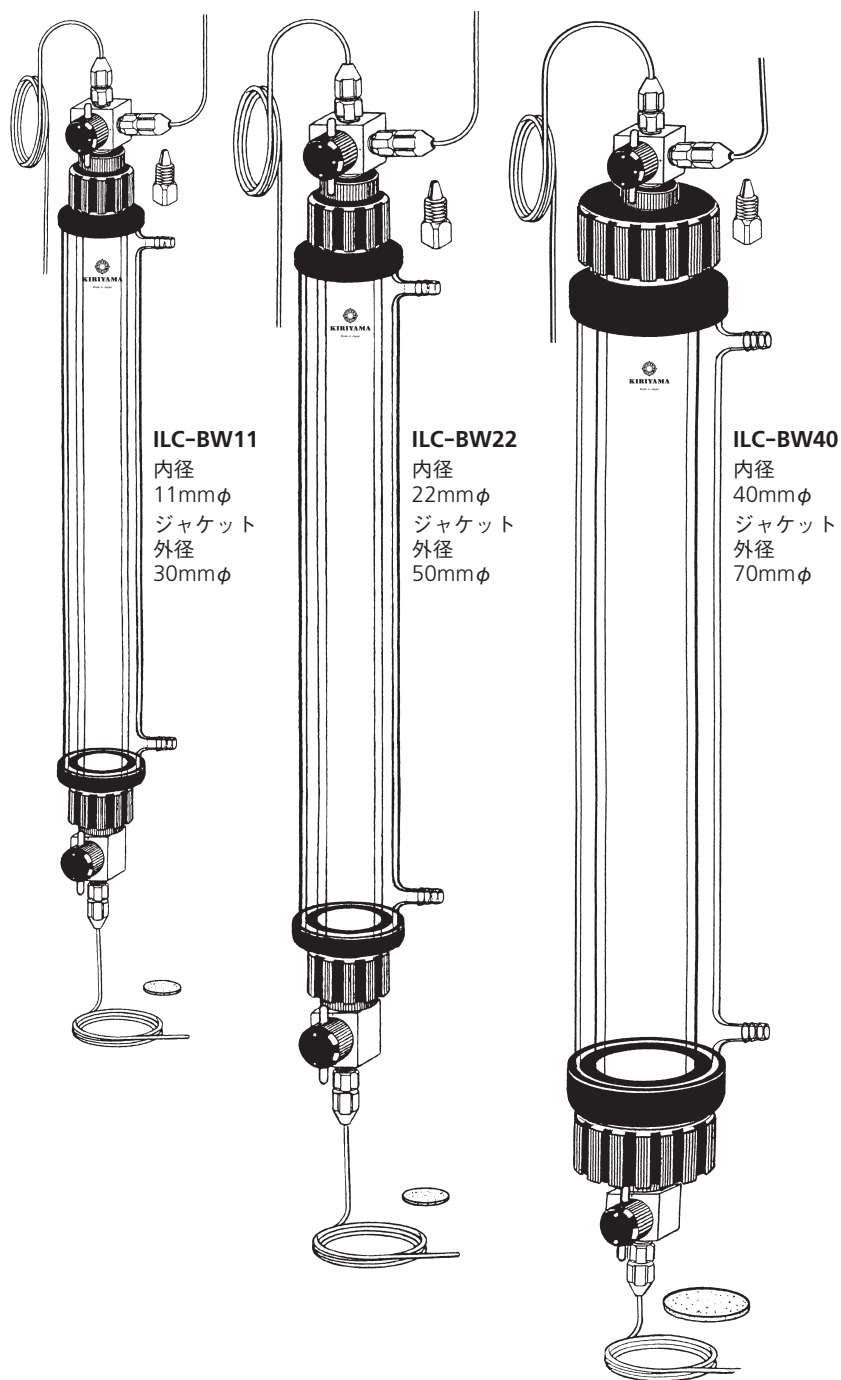
いずれにもフッ素樹脂チューブ (内径1mm外径2mm) 5mと40mmカラム用ガラスフィルター10枚とコネクターが附属いたします。このコネクターを用いてA型としても使用できます。

ILC 可動栓は在来品へ装着が出来ます。

※各耐圧は気体を含まない条件でお使い下さい。



B TYPE に恒温ジャケットを組み合わせたものです。



ILC-BW11
内径
11mmφ
ジャケット
外径
30mmφ

ILC-BW22
内径
22mmφ
ジャケット
外径
50mmφ

ILC-BW40
内径
40mmφ
ジャケット
外径
70mmφ

ILC-BW11型
ジャケット付カラム 耐圧2.75MPa以内

Size	内径 mmφ	長さ mm	PRICE
Catalogue No.			
ILC-BW11-150	11	150	¥114,000
-300	〃	300	¥116,000
-500	〃	500	¥119,000
-750	〃	750	¥123,000
-1000	〃	1000	¥126,500
-1450	〃	1450	¥140,000

いずれにもフッ素樹脂チューブ（内径1mm外径2mm）5mと11mmカラム用ガラスフィルター10枚とコネクタが附属いたします。このコネクタを用いてA型としても使用できます。

ILC-BW22型
ジャケット付カラム 耐圧1.96MPa以内

Size	内径 mmφ	長さ mm	PRICE
Catalogue No.			
ILC-BW22-150	22	150	¥126,000
-300	〃	300	¥130,000
-500	〃	500	¥134,500
-750	〃	750	¥139,000
-1000	〃	1000	¥143,000
-1450	〃	1450	¥154,000

いずれにもフッ素樹脂チューブ（内径1mm外径2mm）5mと22mmカラム用ガラスフィルター10枚とコネクタが附属いたします。このコネクタを用いてA型としても使用できます。

ILC-BW40型
ジャケット付カラム 耐圧0.98MPa以内

Size	内径 mmφ	長さ mm	PRICE
Catalogue No.			
ILC-BW40-300	40	300	¥147,000
-500	〃	500	¥153,000
-750	〃	750	¥158,000
-1000	〃	1000	¥164,000
-1450	〃	1450	¥198,000

いずれにもフッ素樹脂チューブ（内径1mm外径2mm）5mと40mmカラム用ガラスフィルター10枚とコネクタが附属いたします。このコネクタを用いてA型としても使用できます。

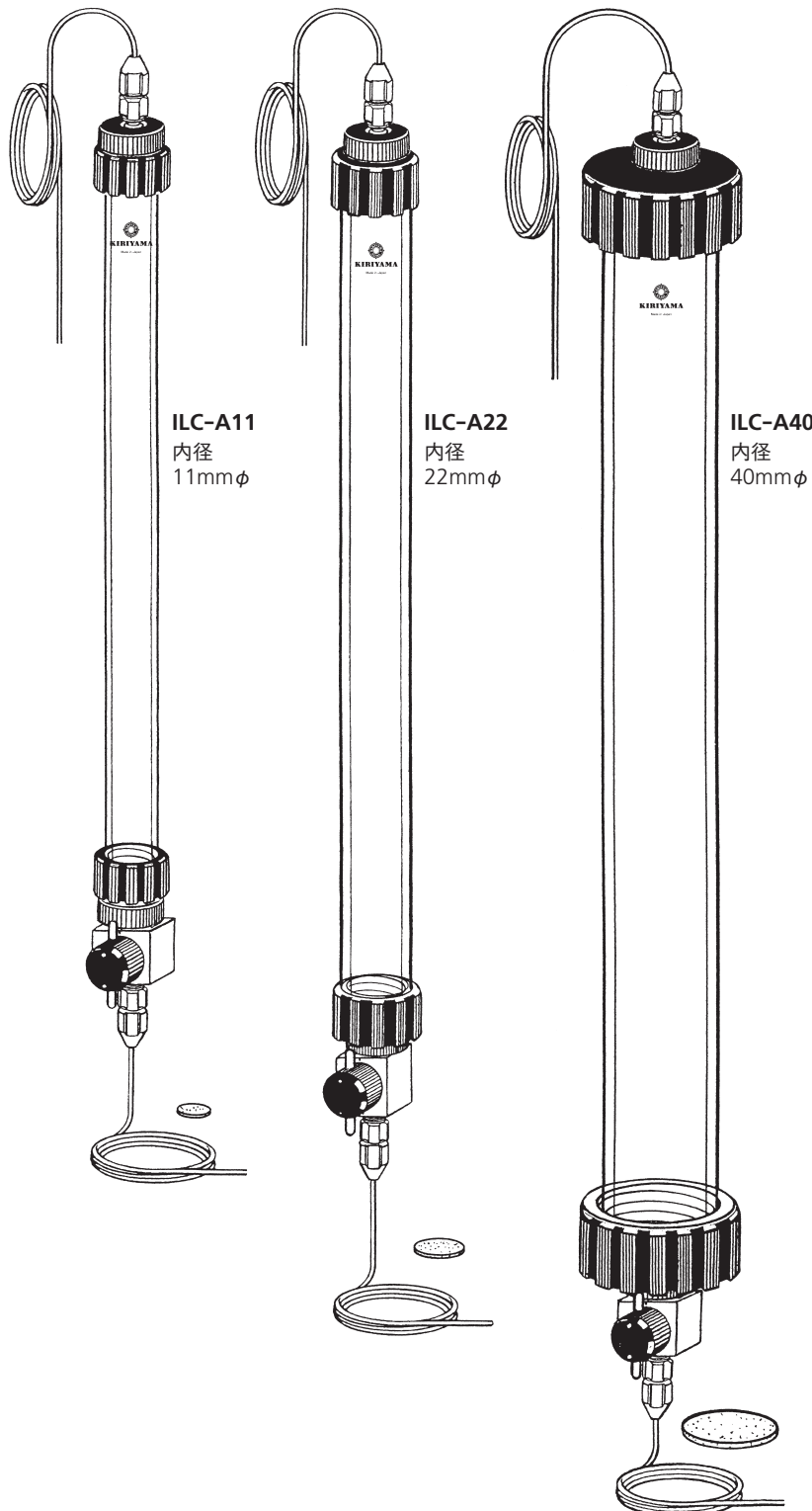
ILC 可動栓は在来品へ装着が出来ます。

※各耐圧は気体を含まない条件でお使い下さい。



ILC カラム A TYPE

上部の接続は、チューブのみ下部は二方コック付。



ILC-A11型 カラム 耐圧2.75MPa以内

Size	内径 mmφ	長さ mm	PRICE
Catalogue No.			
ILC-A11-150	11	150	¥80,000
-300	"	300	¥81,000
-500	"	500	¥83,000
-750	"	750	¥85,000
-1000	"	1000	¥86,500
-1450	"	1450	¥90,000

いずれにもフッ素樹脂チューブ（内径1mm外径2mm）5mと11mmカラム用ガラスフィルター10枚が附属いたします。

ILC-A22型 カラム 耐圧1.96MPa以内

Size	内径 mmφ	長さ mm	PRICE
Catalogue No.			
ILC-A22-150	22	150	¥92,000
-300	"	300	¥94,000
-500	"	500	¥96,000
-750	"	750	¥98,000
-1000	"	1000	¥99,000
-1450	"	1450	¥104,000

いずれにもフッ素樹脂チューブ（内径1mm外径2mm）5mと22mmカラム用ガラスフィルター10枚が附属いたします。

ILC-A40型 カラム 耐圧0.98MPa以内

Size	内径 mmφ	長さ mm	PRICE
Catalogue No.			
ILC-A40-300	40	300	¥112,000
-500	"	500	¥116,000
-750	"	750	¥119,000
-1000	"	1000	¥122,000
-1450	"	1450	¥126,000

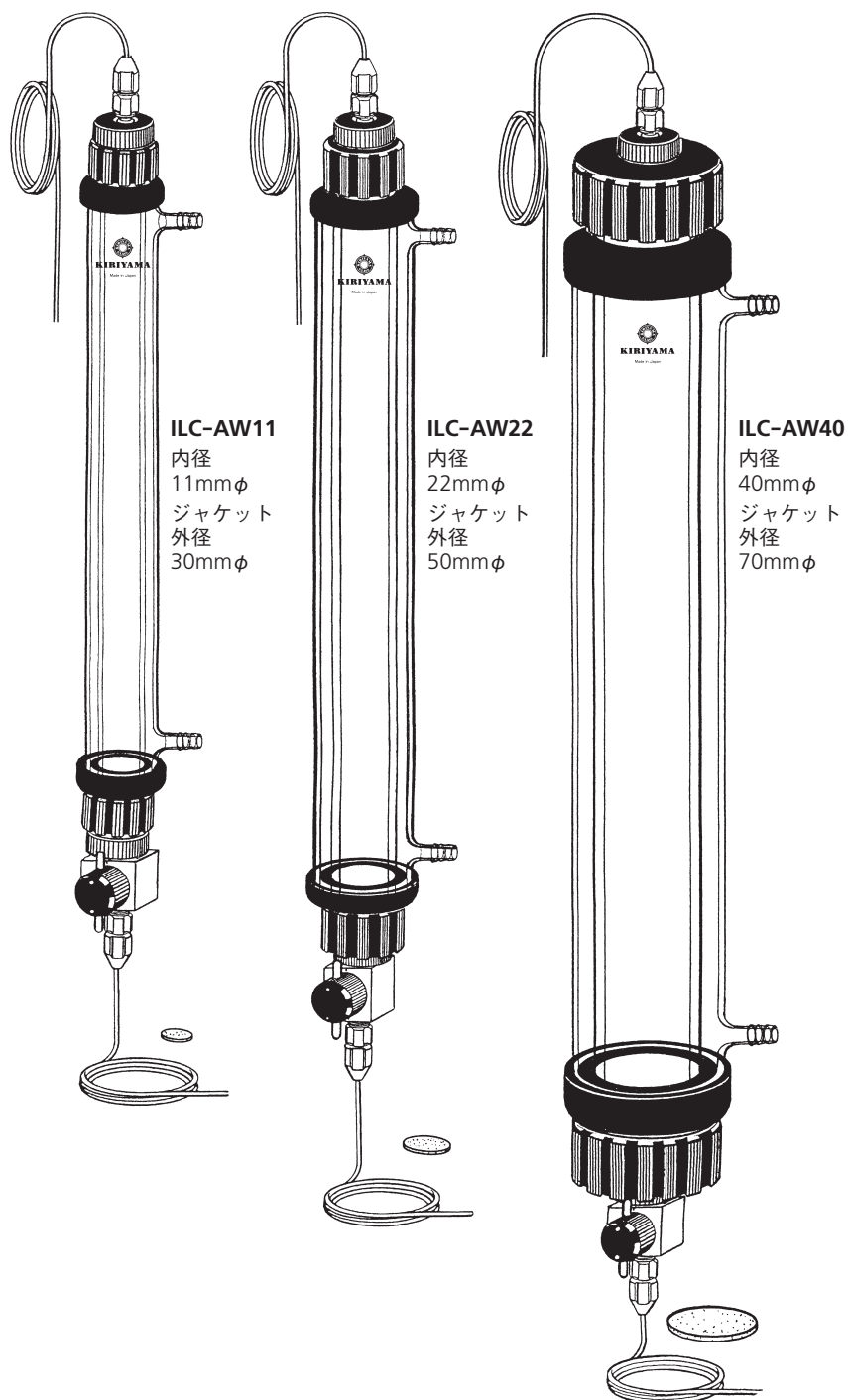
いずれにもフッ素樹脂チューブ（内径1mm外径2mm）5mと40mmカラム用ガラスフィルター10枚が附属いたします。

ILC 可動栓は在来品へ装着が出来ます。

※各耐圧は気体を含まない条件でお使い下さい。



A TYPEに恒温ジャケットを組み合わせたものです。



ILC-AW11
内径
11mmφ
ジャケット
外径
30mmφ

ILC-AW22
内径
22mmφ
ジャケット
外径
50mmφ

ILC-AW40
内径
40mmφ
ジャケット
外径
70mmφ

ILC-AW11型
ジャケット付カラム 耐圧2.75MPa以内

Size	内径 mmφ	長さ mm	PRICE
Catalogue No.			
ILC-AW11-150	11	150	¥ 98,000
-300	〃	300	¥ 100,000
-500	〃	500	¥ 103,000
-750	〃	750	¥ 107,000
-1000	〃	1000	¥ 110,500
-1450	〃	1450	¥ 124,000

いずれにもフッ素樹脂チューブ（内径1mm外径2mm）5mと11mmカラム用ガラスフィルター10枚が附属いたします。

ILC-AW22型
ジャケット付カラム 耐圧1.96MPa以内

Size	内径 mmφ	長さ mm	PRICE
Catalogue No.			
ILC-AW22-150	22	150	¥ 110,000
-300	〃	300	¥ 114,000
-500	〃	500	¥ 118,500
-750	〃	750	¥ 123,000
-1000	〃	1000	¥ 127,000
-1450	〃	1450	¥ 138,000

いずれにもフッ素樹脂チューブ（内径1mm外径2mm）5mと22mmカラム用ガラスフィルター10枚が附属いたします。

ILC-AW40型
ジャケット付カラム 耐圧0.98MPa以内

Size	内径 mmφ	長さ mm	PRICE
Catalogue No.			
ILC-AW40-300	40	300	¥ 131,000
-500	〃	500	¥ 137,000
-750	〃	750	¥ 142,000
-1000	〃	1000	¥ 148,000
-1450	〃	1450	¥ 182,000

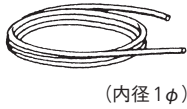
いずれにもフッ素樹脂チューブ（内径1mm外径2mm）5mと40mmカラム用ガラスフィルター10枚が附属いたします。

ILC 可動栓は在来品へ装着が出来ます。

※各耐圧は気体を含まない条件でお使い下さい。



K-1-1 フッ素樹脂チューブ5m



(内径1φ)

K-1-2 フッ素樹脂チューブ5m

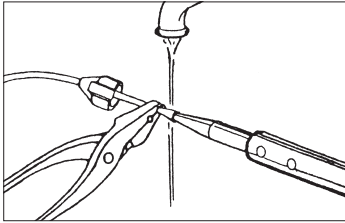


(内径2φ)

K-1 フッ素樹脂チューブ

Size	外径mmφ	内径mmφ	長さ	PRICE
Catalogue No.				
K-1-1	2	1	5m	¥2,300
-2	3	2	5m	¥2,600

K-15 フッ素樹脂チューブ加工ゴテ



K-15 フッ素樹脂チューブ加工ゴテ

Catalogue No.	PRICE	適 要
K-15	¥22,000	ヤットコが附属します

フッ素樹脂チューブを袋ナットに通しておきます。水道の蛇口から水に切れ目がない程度に少量流しておきます。電気ゴテを適温にし(通電後約3分)フッ素樹脂チューブの先端より4~5mmのところを附属のヤットコで押さえ、電気ゴテの先端をチューブにさし込みます。フッ素樹脂チューブの中へすこし押し込むようにするとチューブの先端はラッパ状になりますから電気ゴテをぬかず、ゴテごと水流に入れさします。

K-2-1 袋ナット



(内径1φ用)

K-2-3 袋ナット

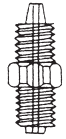


(内径2φ用)

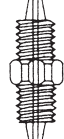
K-2 袋ナット

Size	外径2φ フッ素樹脂 チューブ に適合	外径3φ フッ素樹脂 チューブ に適合
Catalogue No.		
K-2-1	¥1,600	
-3		¥1,700

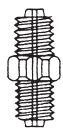
K-3-2



K-12



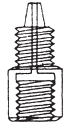
K-13



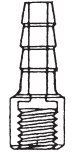
チューブジョイント・コネクタ

用途	コックと チューブの 接続	チューブの 接続	コック類の 接続
Catalogue No.			
K-3-2	¥2,500		
K-12		¥2,500	
K-13			¥2,500

K-2-2



K-2-4



K-2-5



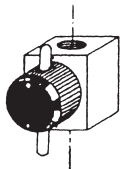
54C-E



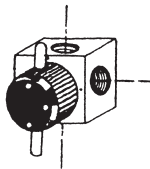
コネクタ・栓類

品名	密閉栓と チューブの 接続	フラッシュ カラム用 ゴム管と 接続	K-3-2の ストッパー	K-16用 ストッパー
Catalogue No.				
K-2-2	¥7,000			
-4		¥7,500		
-5			¥5,000	
54C-E				¥5,000

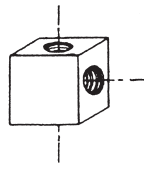
K-7-1



K-10-1



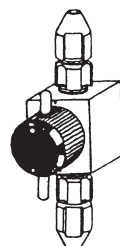
K-11-1



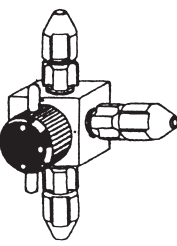
コック類

品名	二方コック	三方コック	三方ブロック
Catalogue No.			
K-7-1	¥8,800		
K-10-1		¥9,800	
K-11-1			¥7,800

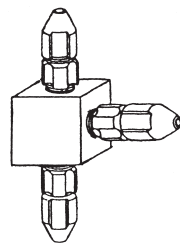
K-7-2



K-10-2



K-11-2



接続ジョイント付コック・分配ブロック

品名	コネクタ付 二方コック	コネクタ付 三方コック	コネクタ付 三方ブロック
Catalogue No.			
K-7-2	¥16,800		
K-10-2		¥22,000	
K-11-2			¥20,000



この頁に記載の部品は、内径別(11φ、22φ、40φ)に各項に分けて表記してあります。

ILC カラム 11φ 専用部品



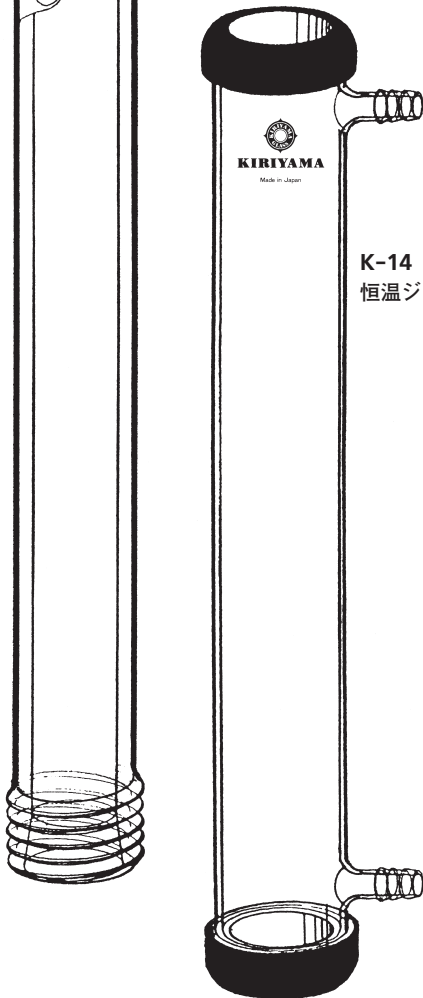
K-8 ガラスカラム			K-16 密閉栓	K-17 締付カップ	K-24 グラスフィルター	K-18 丸ナット
Catalogue No.	内径×長さ	PRICE	Cat No. PRICE	Cat No. PRICE	Cat No. PRICE	Cat No. PRICE
K-8-11-150	11 × 150	¥33,000	K-16-11 ¥6,000	K-17-11 ¥3,300	K-24-11 ¥900 (10枚入り)	K-18 ¥1,900
K-8-11-300	11 × 300	¥34,000				
K-8-11-500	11 × 500	¥36,000				
K-8-11-750	11 × 750	¥38,000				
K-8-11-1000	11 × 1000	¥39,500				
K-8-11-1450	11 × 1450	¥43,000				

ILC カラム 22φ 専用部品

K-8 ガラスカラム			K-16 密閉栓	K-17 締付カップ	K-24 グラスフィルター	K-18 丸ナット
Catalogue No.	内径×長さ	PRICE	Cat No. PRICE	Cat No. PRICE	Cat No. PRICE	Cat No. PRICE
K-8-22-150	22 × 150	¥35,000	K-16-22 ¥9,500	K-17-22 ¥4,800	K-24-22 ¥1,200 (10枚入り)	K-18 ¥1,900
K-8-22-300	22 × 300	¥37,000				
K-8-22-500	22 × 500	¥39,000				
K-8-22-750	22 × 750	¥41,000				
K-8-22-1000	22 × 1000	¥42,000				
K-8-22-1450	22 × 1450	¥47,000				

ILC カラム 40φ 専用部品

K-8 ガラスカラム			K-16 密閉栓	K-17 締付カップ	K-24 グラスフィルター	K-18 丸ナット
Catalogue No.	内径×長さ	PRICE	Cat No. PRICE	Cat No. PRICE	Cat No. PRICE	Cat No. PRICE
K-8-40-300	40 × 300	¥48,000	K-16-40 ¥13,000	K-17-40 ¥5,500	K-24-40 ¥1,500 (10枚入り)	K-18 ¥1,900
K-8-40-500	40 × 500	¥52,000				
K-8-40-750	40 × 750	¥55,000				
K-8-40-1000	40 × 1000	¥58,000				
K-8-40-1450	40 × 1450	¥62,000				



K-14 ILC カラム 11φ 専用恒温ジャケット

Catalogue No.	適合するカラムの寸法 (内径×長さ)	PRICE
K-14-11-150	11 × 150	¥18,000
K-14-11-300	11 × 300	¥19,000
K-14-11-500	11 × 500	¥20,000
K-14-11-750	11 × 750	¥22,000
K-14-11-1000	11 × 1000	¥24,000
K-14-11-1450	11 × 1450	¥34,000

K-14 ILC カラム 22φ 専用恒温ジャケット

Catalogue No.	適合するカラムの寸法 (内径×長さ)	PRICE
K-14-22-150	22 × 150	¥18,000
K-14-22-300	22 × 300	¥20,000
K-14-22-500	22 × 500	¥22,500
K-14-22-750	22 × 750	¥25,000
K-14-22-1000	22 × 1000	¥28,000
K-14-22-1450	22 × 1450	¥34,000

K-14 ILC カラム 40φ 専用恒温ジャケット

Catalogue No.	適合するカラムの寸法 (内径×長さ)	PRICE
K-14-40-300	40 × 300	¥19,000
K-14-40-500	40 × 500	¥21,000
K-14-40-750	40 × 750	¥23,000
K-14-40-1000	40 × 1000	¥26,000
K-14-40-1450	40 × 1450	¥39,000



ILC カラム M/G TYPE 部品

ILC カラム M TYPE 各部品

K-1-1 フッ素樹脂チューブ5m ¥2,300



K-2-1 袋ナット ¥1,600



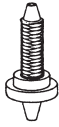
K-18 丸ナット ¥1,900



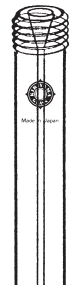
K-17-11 締付カップ ¥3,300



K-16-3 密閉栓 ¥16,000



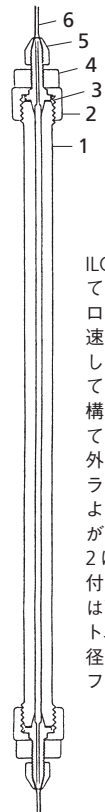
K-8-3



K-8-3 ILC マイクロガラスカラム

Catalogue No.	適合するカラムの寸法(内径×長さ)	PRICE
K-8-3-75	3 × 75	¥23,000
-150	3 × 150	¥36,000
-300	3 × 300	¥40,000
-500	3 × 500	¥42,000
-750	3 × 750	¥44,000
-1000	3 × 1000	¥48,000
-1450	3 × 1450	¥52,000

ILC マイクロカラムの構造



ILC カラムのひとつとして内径3mmφのマイクロカラムがあります。高速液体クロマトカラムとして適するように設計してあります。構造は左図のようになっており1は内径3mmφ外径17mmφの肉厚ガラス管で長さは75mmより1450mmまで7種があります。2は密閉栓を固着する締付カップ、3は密閉栓、4は取りはずし用の丸ナット、5は袋ナット、6は内径1mmφ外径2mmφのフッ素樹脂チューブです。

ILC カラム G TYPE 用各部品

K-18



K-16-40



K-17-40



K-1-2



K-2-4

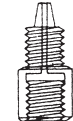


¥4,500

K-24-40

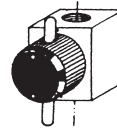


K-2-2

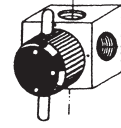


¥2,800

K-7-1



K-10-1



K-3-2



K-2-3



ラージカラム ガラスカラムのみ

ガラスカラム		
Catalogue No.	内径×長さmm	PRICE
K28- 80-270	80 × 270	¥140,000
-400	80 × 400	¥160,000
-650	80 × 650	¥180,000
-900	80 × 900	¥195,000
-1400	80 × 1400	¥205,000
K28-100-380	100 × 380	¥208,000
-630	100 × 630	¥220,000
-880	100 × 880	¥225,000
-1380	100 × 1380	¥249,000

ラージカラム用キャップ類(ネジ部40φ)

品名	丸ナット	密閉栓	締付カップ
Catalogue No.			
K-18	¥1,900		
K-16-40		¥12,000	
K-17-40			¥5,500

コック類

品名	二方コック	三方コック
Catalogue No.		
K-7-1	¥8,800	
K-10-1		¥9,800

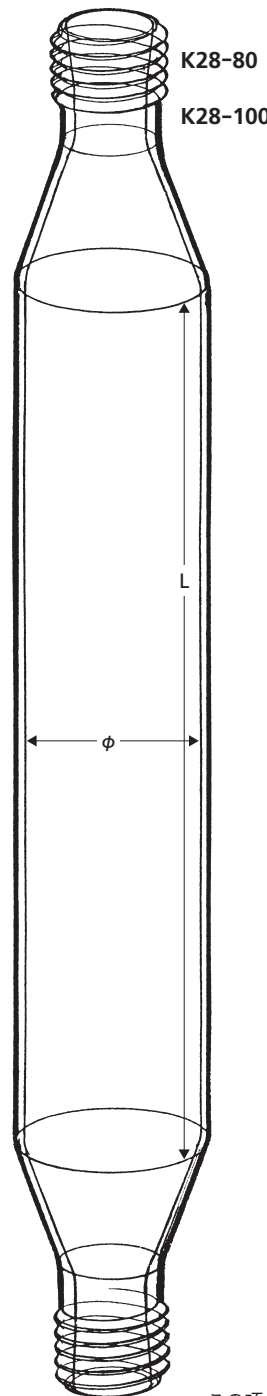
コネクター類

品名	密閉栓とチューブの接続	フラッシュカラム用ゴム管と接続	コックとチューブの接続	外径3φフッ素樹脂チューブに適合
Catalogue No.				
K-2-2	¥7,000			
-4		¥7,500		
K-3-2			¥2,500	
K-2-3				¥1,700

ガラスフィルター／チューブ

品名	ガラスフィルター(0.8ミクロン)	フッ素樹脂チューブ(内径2φ)
Catalogue No.		
K-24-40	¥1,500	
K-1-2		¥2,600

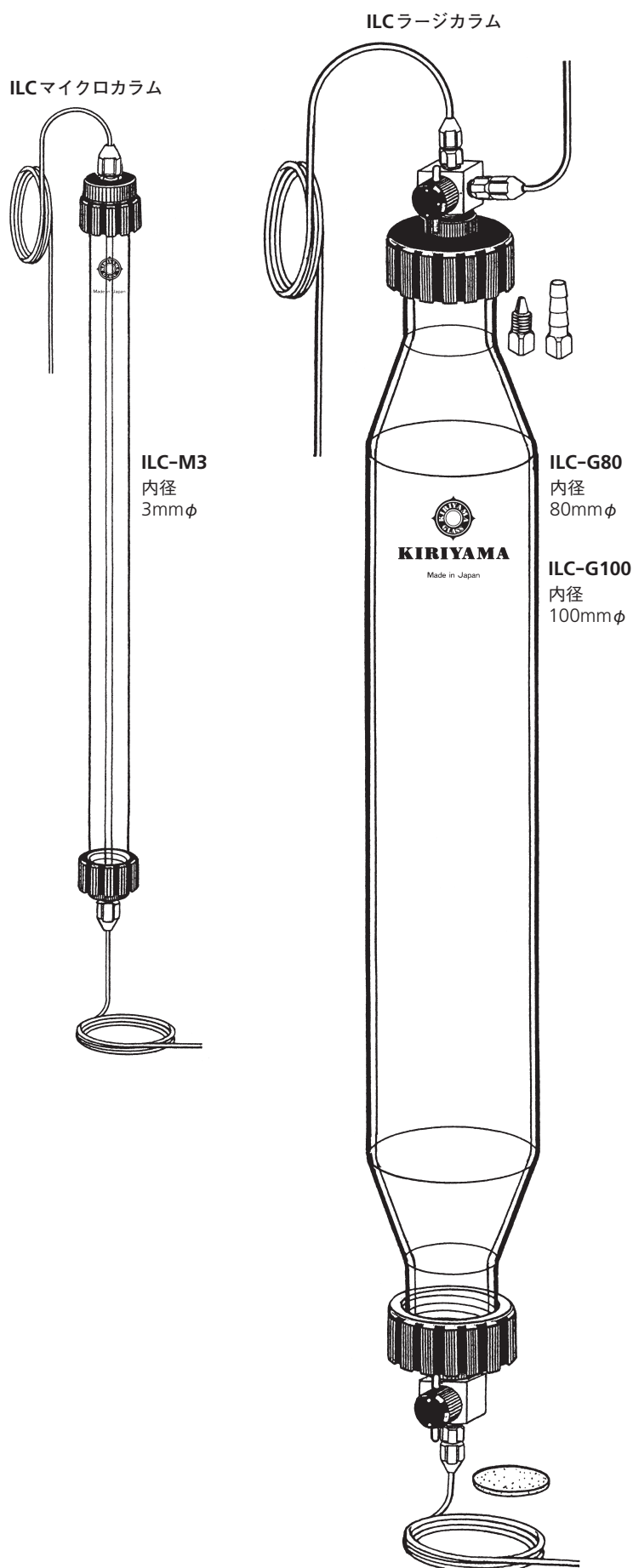
※ガラスフィルターは10枚入り、フッ素樹脂チューブは内径2φ外径3φで長さ5mです。



この項目のラージカラム用部品は、ネジ部が40φのものと同様ですがフッ素樹脂チューブ、袋ナット以外は共通の部品となっております。



内径3mmφの小型カラムと内径80mmφ、100mmφの大型カラムです。



ILC-M型 マイクロカラム 耐圧4.90MPa以内

Size	内径 mmφ	長さ mm	PRICE
Catalogue No.			
ILC-M3-75	3	75	¥70,000
-150	〃	150	¥83,500
-300	〃	300	¥87,500
-500	〃	500	¥89,500
-750	〃	750	¥91,500
-1000	〃	1000	¥95,500
-1450	〃	1450	¥99,500

いずれにもフッ素樹脂チューブ（内径1mm外径2mm）5mが附属いたします。

ILCラージカラムG型

ILC-G80型 カラム 耐圧0.49MPa以内

Size	内径 mmφ	長さ mm	PRICE
Catalogue No.			
ILC-G80-270	80	270	¥228,000
-400	〃	400	¥240,000
-650	〃	650	¥267,000
-900	〃	900	¥282,000
-1400	〃	1400	¥292,000

いずれのカラムにもフッ素樹脂チューブ（内径2mm外径3mm）5mと40mmカラム用ガラスフィルター10枚、フラッシュカラム用の接手、カラムとチューブのコネクターが附属いたします。A型、F型としても使用できます。

ILC-G100型 カラム 耐圧0.39MPa以内

Size	内径 mmφ	長さ mm	PRICE
Catalogue No.			
ILC-G100-380	100	380	¥297,000
-630	〃	630	¥307,500
-880	〃	880	¥312,000
-1380	〃	1380	¥336,000

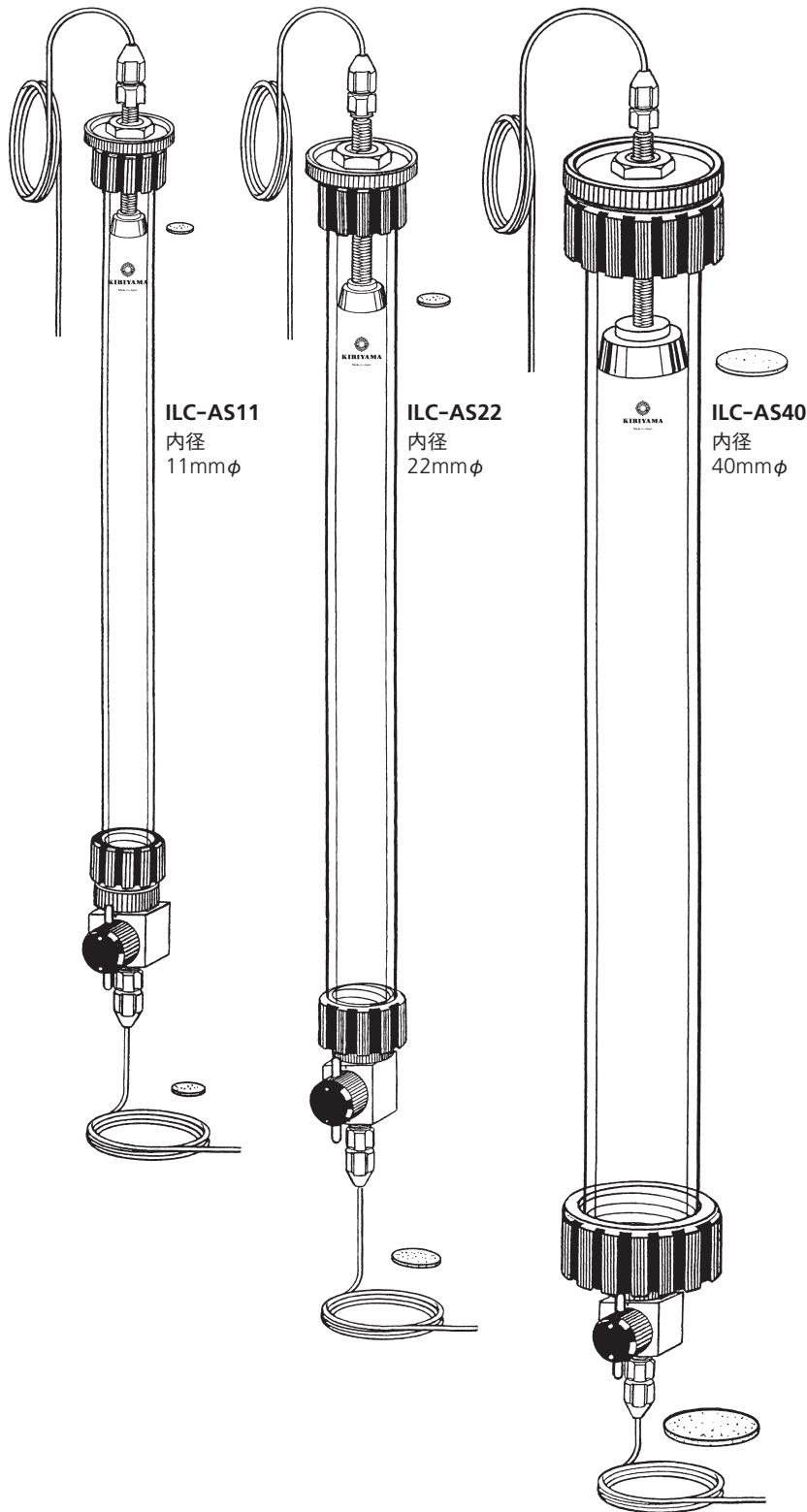
いずれのカラムにもフッ素樹脂チューブ（内径2mm外径3mm）5mと40mmカラム用ガラスフィルター10枚、フラッシュカラム用の接手、カラムとチューブのコネクターが附属いたします。A型、F型としても使用できます。

※各耐圧は気体を含まない条件でお使い下さい。



ILC カラム AS TYPE

ヘッドスペース調整機能付で、上部の接続は、チューブのみ下部は二方コック付。



ILC-AS11型 カラム

Size	内径 mmφ	長さ mm	PRICE
Catalogue No.			
ILC-AS11-150	11	150	
-300	"	300	
-500	"	500	
-750	"	750	
-1000	"	1000	
-1450	"	1450	

いずれにもフッ素樹脂チューブ (内径1mm外径2mm) 5m と11mmカラム用ガラスフィルター10枚が附属いたします。

ILC-AS22型 カラム

Size	内径 mmφ	長さ mm	PRICE
Catalogue No.			
ILC-AS22-150	22	150	
-300	"	300	
-500	"	500	
-750	"	750	
-1000	"	1000	
-1450	"	1450	

いずれにもフッ素樹脂チューブ (内径1mm外径2mm) 5m と22mmカラム用ガラスフィルター10枚が附属いたします。

ILC-AS40型 カラム

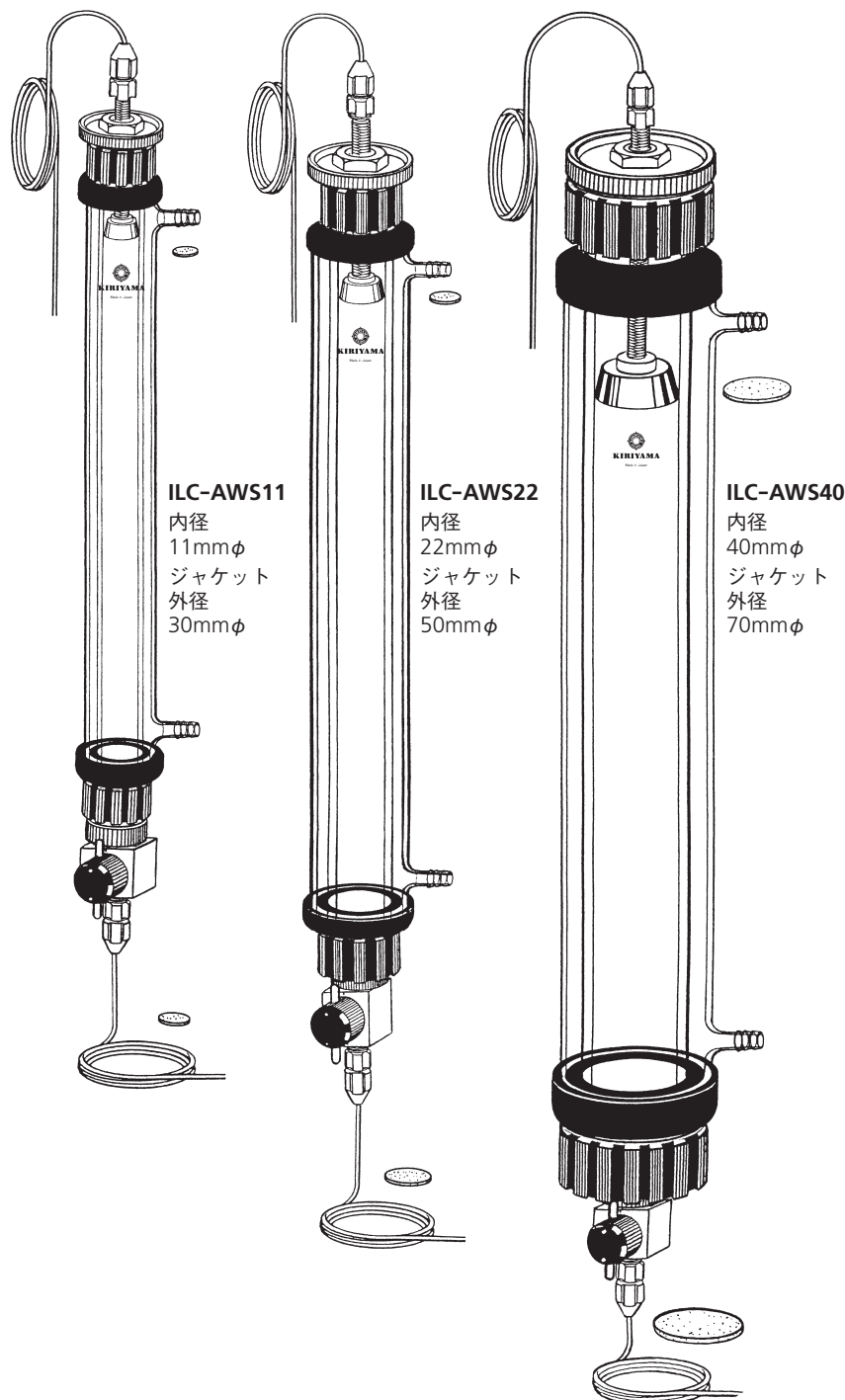
Size	内径 mmφ	長さ mm	PRICE
Catalogue No.			
ILC-AS40-300	40	300	
-500	"	500	
-750	"	750	
-1000	"	1000	
-1450	"	1450	

いずれにもフッ素樹脂チューブ (内径1mm外径2mm) 5m と40mmカラム用ガラスフィルター10枚が附属いたします。

ILC 可動栓は在来品へ装着が出来ます。



AS TYPEに恒温ジャケットを組み合わせたものです。



ILC-AWS11
内径
11mmφ
ジャケット
外径
30mmφ

ILC-AWS22
内径
22mmφ
ジャケット
外径
50mmφ

ILC-AWS40
内径
40mmφ
ジャケット
外径
70mmφ

ILC-AWS11型 カラム

Size	内径 mmφ	長さ mm	PRICE
Catalogue No.			
ILC-AWS11-150	11	150	
-300	〃	300	
-500	〃	500	
-750	〃	750	
-1000	〃	1000	
-1450	〃	1450	

いずれにもフッ素樹脂チューブ（内径1mm外径2mm）5mと11mmカラム用ガラスフィルター10枚が附属いたします。

ILC-AWS22型 カラム

Size	内径 mmφ	長さ mm	PRICE
Catalogue No.			
ILC-AWS22-150	22	150	
-300	〃	300	
-500	〃	500	
-750	〃	750	
-1000	〃	1000	
-1450	〃	1450	

いずれにもフッ素樹脂チューブ（内径1mm外径2mm）5mと22mmカラム用ガラスフィルター10枚が附属いたします。

ILC-AWS40型 カラム

Size	内径 mmφ	長さ mm	PRICE
Catalogue No.			
ILC-AWS40-300	40	300	
-500	〃	500	
-750	〃	750	
-1000	〃	1000	
-1450	〃	1450	

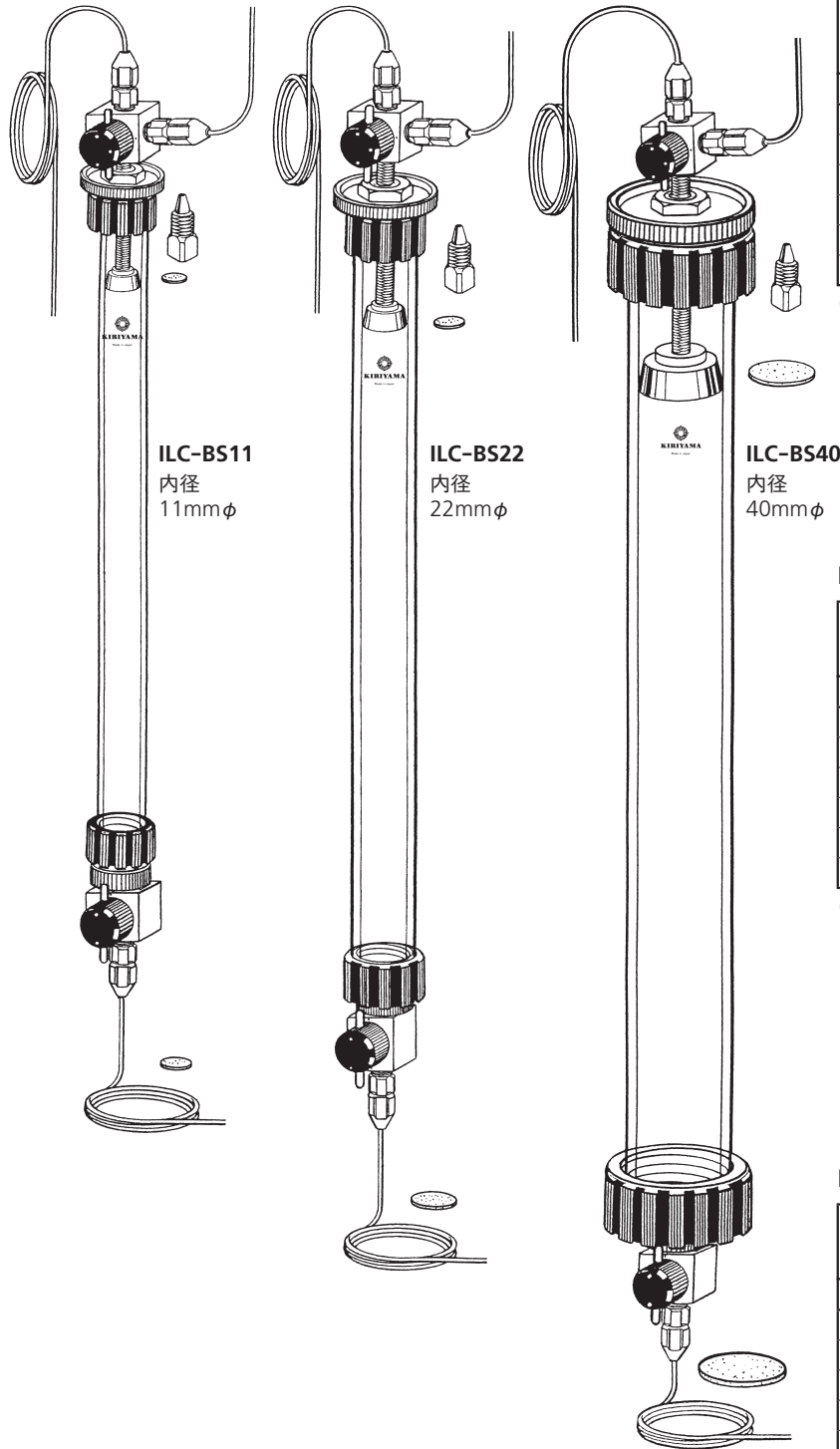
いずれにもフッ素樹脂チューブ（内径1mm外径2mm）5mと40mmカラム用ガラスフィルター10枚が附属いたします。

ILC 可動栓は在来品へ装着が出来ます。



ILC カラム BS TYPE

ヘッドスペース調整機能付、上部に展開液とサンプルの切り替え用三方コックを付けたものです。



ILC-BS11型 カラム

Size	内径 mmφ	長さ mm	PRICE
Catalogue No.			
ILC-BS11-150	11	150	
-300	"	300	
-500	"	500	
-750	"	750	
-1000	"	1000	
-1450	"	1450	

いずれにもフッ素樹脂チューブ（内径1mm外径2mm）5mと11mmカラム用ガラスフィルター10枚が附属いたします。

ILC-BS22型 カラム

Size	内径 mmφ	長さ mm	PRICE
Catalogue No.			
ILC-BS22-150	22	150	
-300	"	300	
-500	"	500	
-750	"	750	
-1000	"	1000	
-1450	"	1450	

いずれにもフッ素樹脂チューブ（内径1mm外径2mm）5mと22mmカラム用ガラスフィルター10枚が附属いたします。

ILC-BS40型 カラム

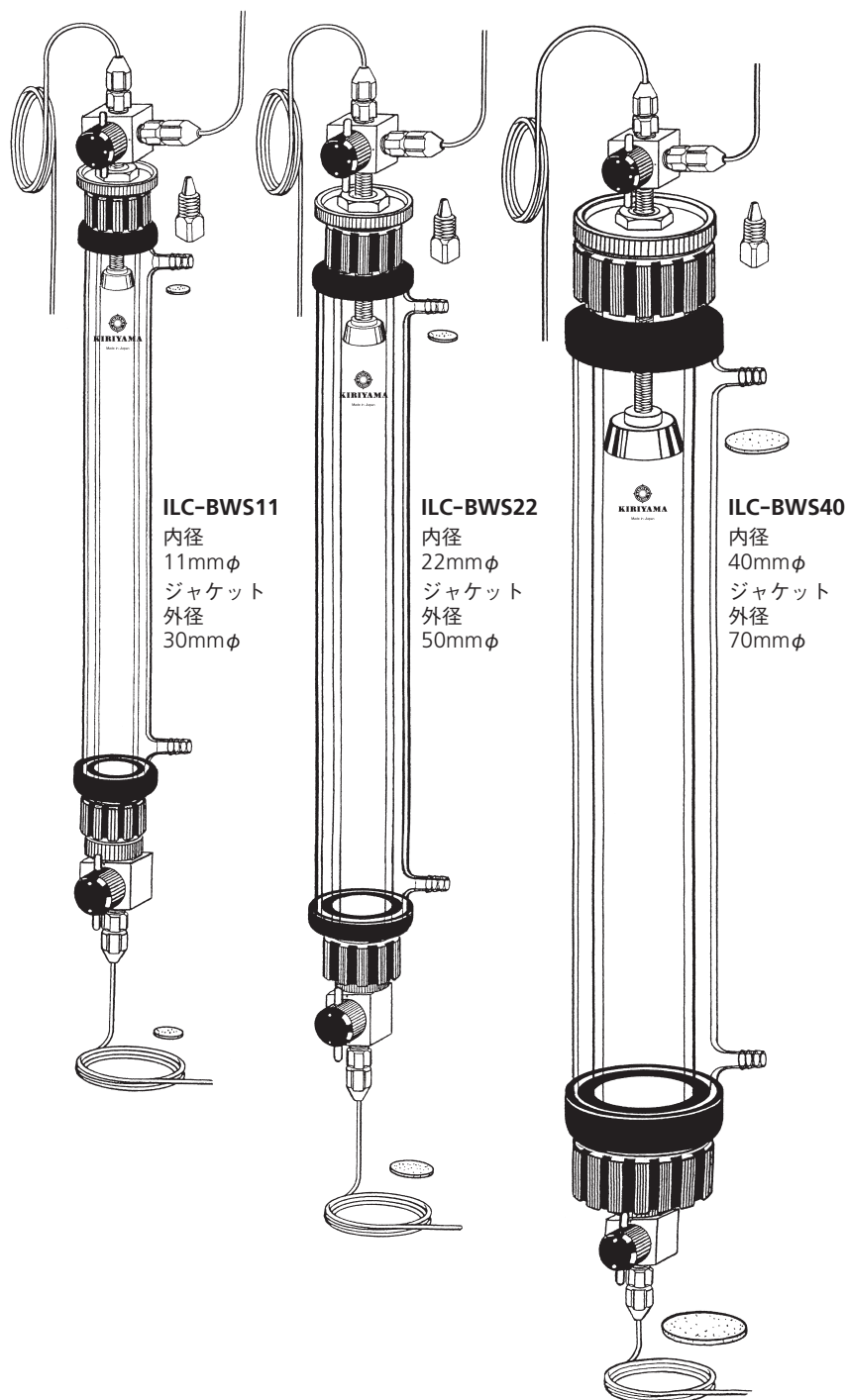
Size	内径 mmφ	長さ mm	PRICE
Catalogue No.			
ILC-BS40-300	40	300	
-500	"	500	
-750	"	750	
-1000	"	1000	
-1450	"	1450	

いずれにもフッ素樹脂チューブ（内径1mm外径2mm）5mと40mmカラム用ガラスフィルター10枚が附属いたします。

ILC 可動栓は在来品へ装着が出来ます。



BS TYPEに恒温ジャケットを組み合わせたものです。



ILC-BWS11
内径
11mmφ
ジャケット
外径
30mmφ

ILC-BWS22
内径
22mmφ
ジャケット
外径
50mmφ

ILC-BWS40
内径
40mmφ
ジャケット
外径
70mmφ

ILC-BWS11型 カラム

Size	内径 mmφ	長さ mm	PRICE
Catalogue No.			
ILC-BWS11-150	11	150	
-300	〃	300	
-500	〃	500	
-750	〃	750	
-1000	〃	1000	
-1450	〃	1450	

いずれにもフッ素樹脂チューブ（内径1mm外径2mm）5mと11mmカラム用ガラスフィルター10枚が附属いたします。

ILC-BWS22型 カラム

Size	内径 mmφ	長さ mm	PRICE
Catalogue No.			
ILC-BWS22-150	22	150	
-300	〃	300	
-500	〃	500	
-750	〃	750	
-1000	〃	1000	
-1450	〃	1450	

いずれにもフッ素樹脂チューブ（内径1mm外径2mm）5mと22mmカラム用ガラスフィルター10枚が附属いたします。

ILC-BWS40型 カラム

Size	内径 mmφ	長さ mm	PRICE
Catalogue No.			
ILC-BWS40-300	40	300	
-500	〃	500	
-750	〃	750	
-1000	〃	1000	
-1450	〃	1450	

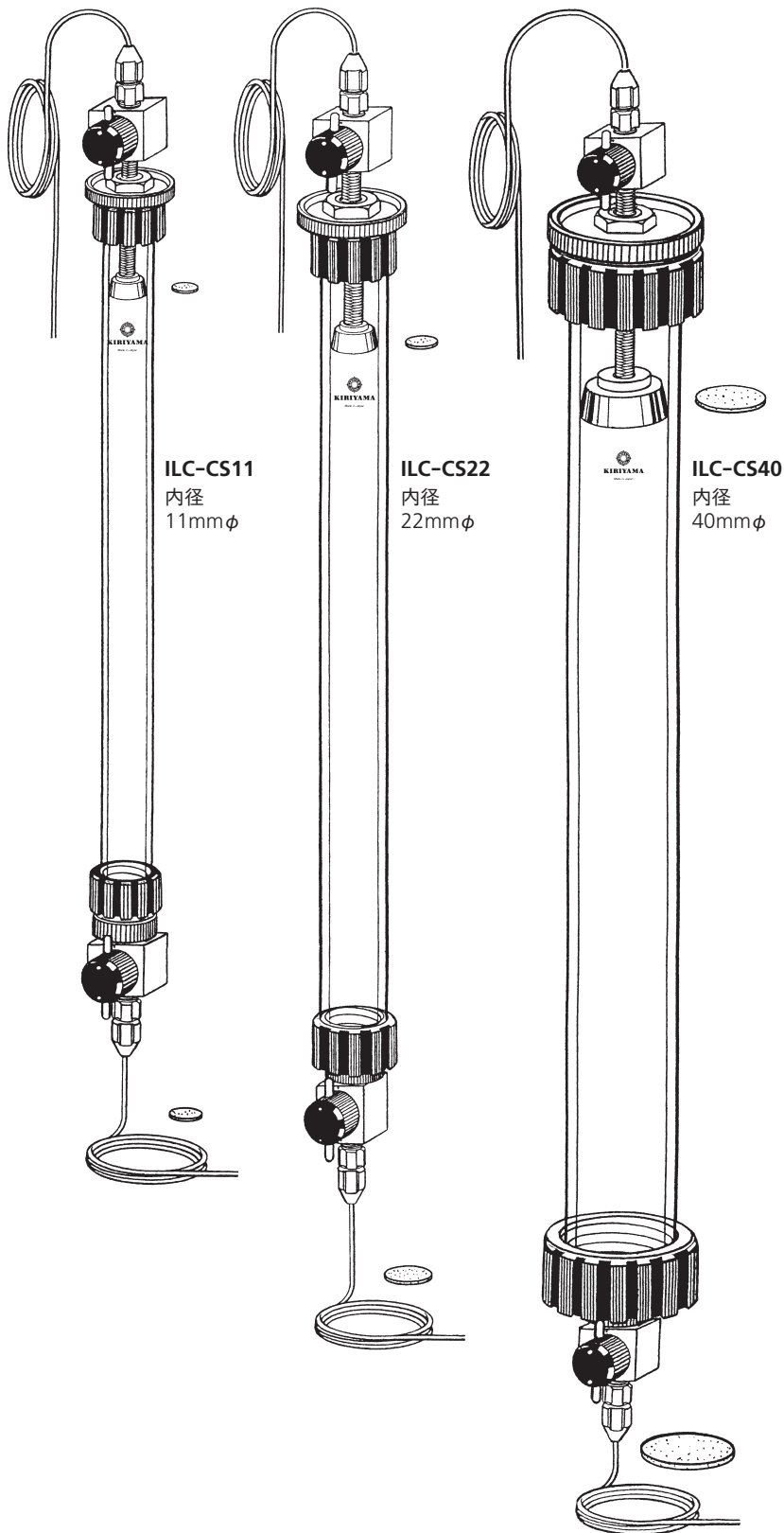
いずれにもフッ素樹脂チューブ（内径1mm外径2mm）5mと40mmカラム用ガラスフィルター10枚が附属いたします。

ILC 可動栓は在来品へ装着が出来ます。



ILC カラム CS TYPE

ヘッドスペース調整機能付で、上下共に二方コックを付けたものです。



ILC-CS11型 カラム

Size	内径 mmφ	長さ mm	PRICE
Catalogue No.			
ILC-CS11-150	11	150	
-300	"	300	
-500	"	500	
-750	"	750	
-1000	"	1000	
-1450	"	1450	

いずれにもフッ素樹脂チューブ（内径1mm外径2mm）5mと11mmカラム用ガラスフィルター10枚が附属いたします。

ILC-CS22型 カラム

Size	内径 mmφ	長さ mm	PRICE
Catalogue No.			
ILC-CS22-150	22	150	
-300	"	300	
-500	"	500	
-750	"	750	
-1000	"	1000	
-1450	"	1450	

いずれにもフッ素樹脂チューブ（内径1mm外径2mm）5mと22mmカラム用ガラスフィルター10枚が附属いたします。

ILC-CS40型 カラム

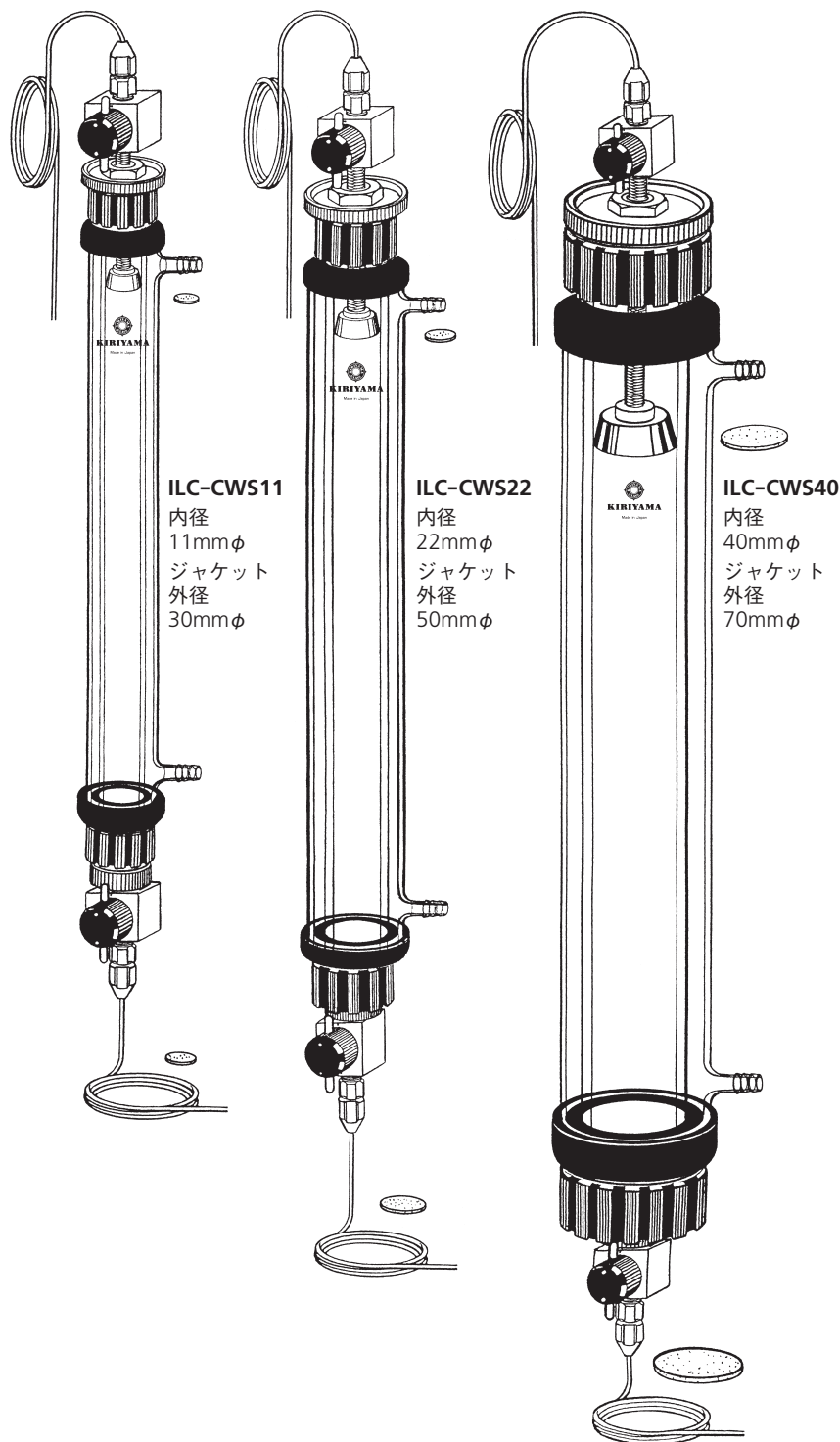
Size	内径 mmφ	長さ mm	PRICE
Catalogue No.			
ILC-CS40-300	40	300	
-500	"	500	
-750	"	750	
-1000	"	1000	
-1450	"	1450	

いずれにもフッ素樹脂チューブ（内径1mm外径2mm）5mと40mmカラム用ガラスフィルター10枚が附属いたします。

ILC 可動栓は在来品へ装着が出来ます。



CS TYPE に恒温ジャケットを組み合わせたものです。



ILC-CWS11
内径
11mmφ
ジャケット
外径
30mmφ

ILC-CWS22
内径
22mmφ
ジャケット
外径
50mmφ

ILC-CWS40
内径
40mmφ
ジャケット
外径
70mmφ

ILC-CWS11 型 カラム

Size	内径 mmφ	長さ mm	PRICE
Catalogue No.			
ILC-CWS11-150	11	150	
-300	〃	300	
-500	〃	500	
-750	〃	750	
-1000	〃	1000	
-1450	〃	1450	

いずれにもフッ素樹脂チューブ（内径1mm外径2mm）5mと11mmカラム用ガラスフィルター10枚が附属いたします。

ILC-CWS22 型 カラム

Size	内径 mmφ	長さ mm	PRICE
Catalogue No.			
ILC-CWS22-150	22	150	
-300	〃	300	
-500	〃	500	
-750	〃	750	
-1000	〃	1000	
-1450	〃	1450	

いずれにもフッ素樹脂チューブ（内径1mm外径2mm）5mと22mmカラム用ガラスフィルター10枚が附属いたします。

ILC-CWS40 型 カラム

Size	内径 mmφ	長さ mm	PRICE
Catalogue No.			
ILC-CWS40-300	40	300	
-500	〃	500	
-750	〃	750	
-1000	〃	1000	
-1450	〃	1450	

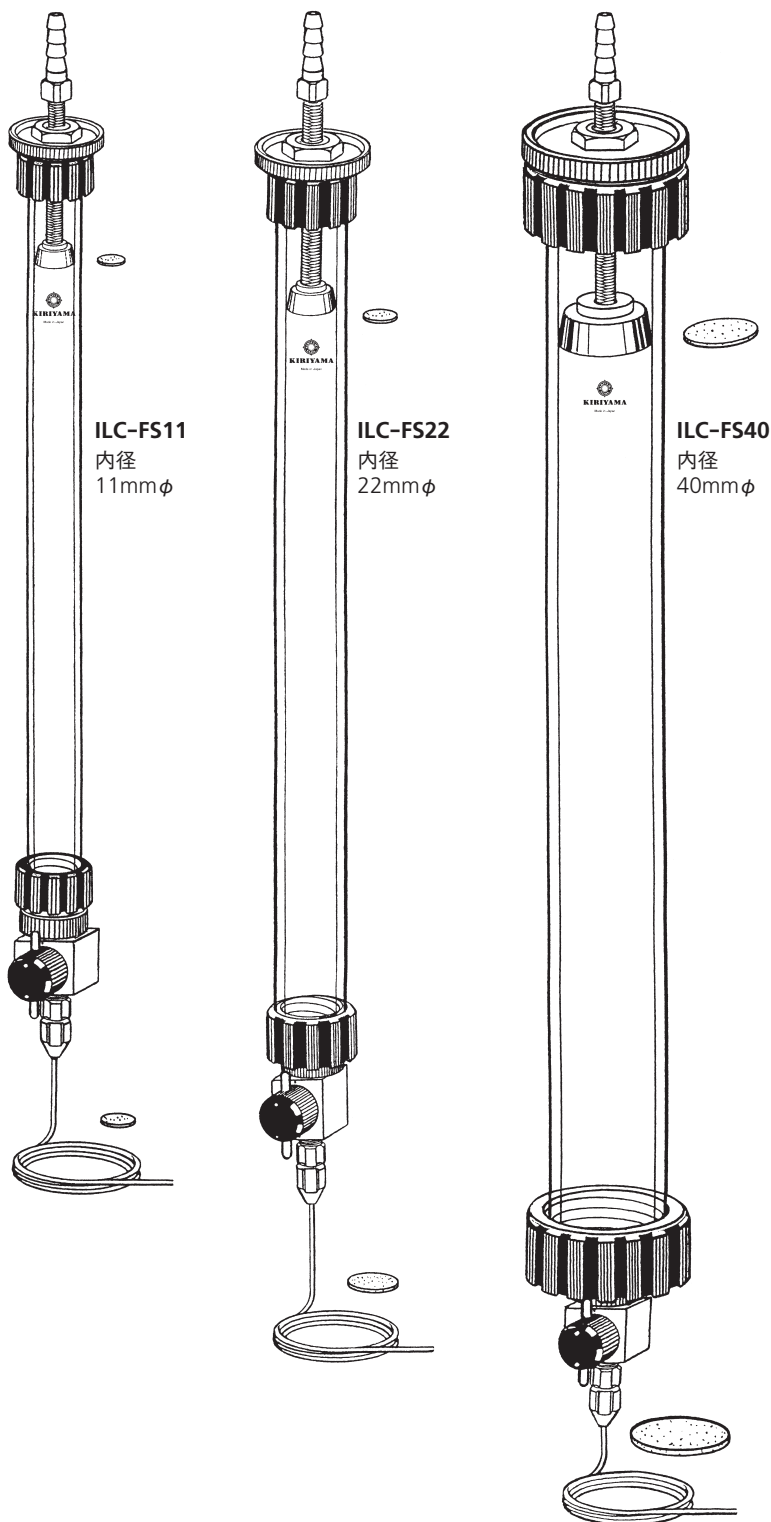
いずれにもフッ素樹脂チューブ（内径1mm外径2mm）5mと40mmカラム用ガラスフィルター10枚が附属いたします。

ILC 可動栓は在来品へ装着が出来ます。



ILC カラム FS TYPE

ヘッドスペース調整機能付で、気圧により速く展開、分画を行うものです。



ILC-FS11型 カラム

Size	内径 mmφ	長さ mm	PRICE
Catalogue No.			
ILC-FS11-150	11	150	
-300	"	300	
-500	"	500	
-750	"	750	
-1000	"	1000	
-1450	"	1450	

いずれにもフッ素樹脂チューブ（内径1mm外径2mm）5mと11mmカラム用ガラスフィルター10枚が附属いたします。

ILC-FS22型 カラム

Size	内径 mmφ	長さ mm	PRICE
Catalogue No.			
ILC-FS22-150	22	150	
-300	"	300	
-500	"	500	
-750	"	750	
-1000	"	1000	
-1450	"	1450	

いずれにもフッ素樹脂チューブ（内径1mm外径2mm）5mと22mmカラム用ガラスフィルター10枚が附属いたします。

ILC-FS40型 カラム

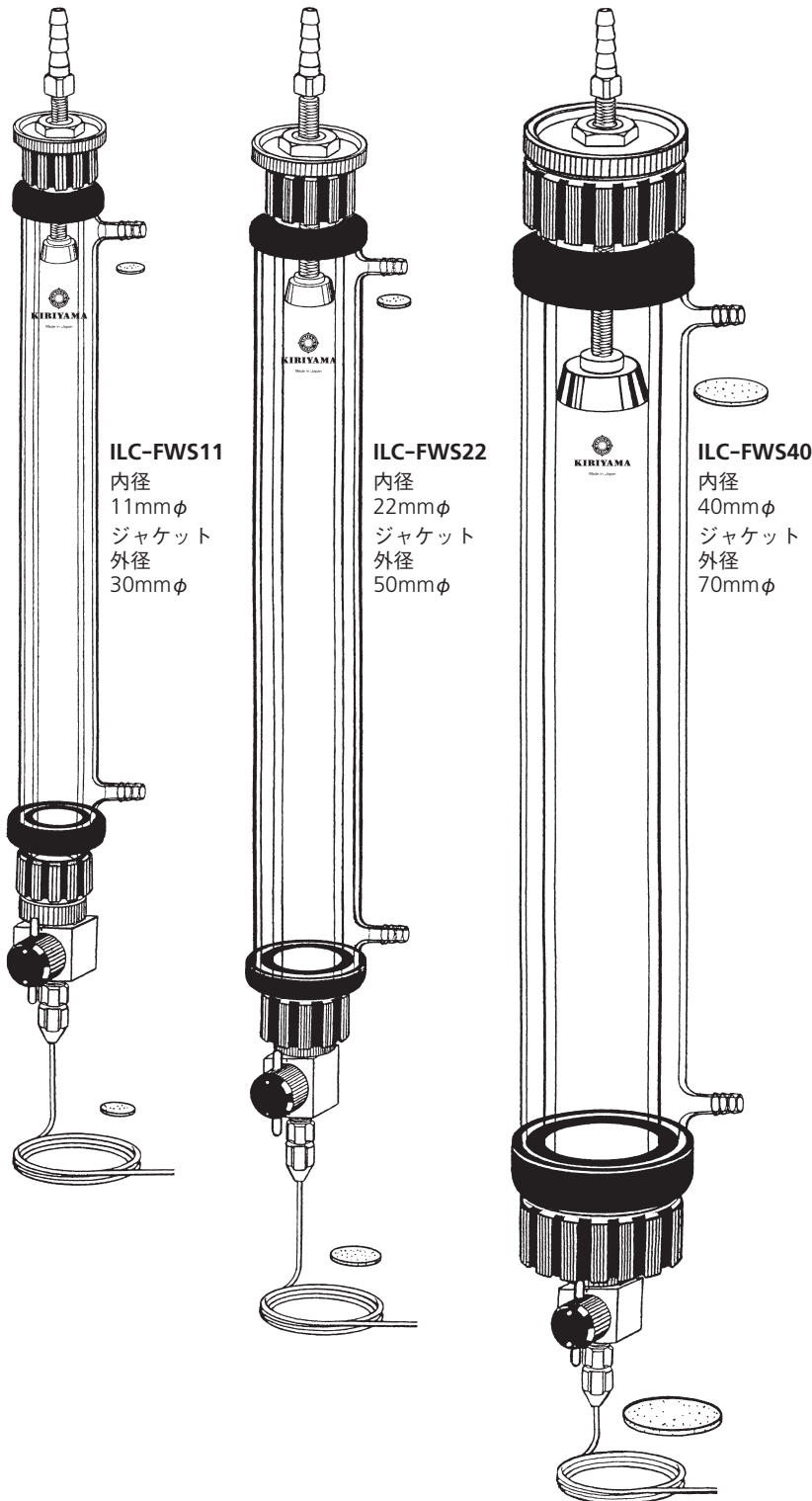
Size	内径 mmφ	長さ mm	PRICE
Catalogue No.			
ILC-FS40-300	40	300	
-500	"	500	
-750	"	750	
-1000	"	1000	
-1450	"	1450	

いずれにもフッ素樹脂チューブ（内径1mm外径2mm）5mと40mmカラム用ガラスフィルター10枚が附属いたします。

ILC 可動栓は在来品へ装着が出来ます。



FS TYPEに恒温ジャケットを組み合わせたものです。



ILC-FWS11
内径
11mmφ
ジャケット
外径
30mmφ

ILC-FWS22
内径
22mmφ
ジャケット
外径
50mmφ

ILC-FWS40
内径
40mmφ
ジャケット
外径
70mmφ

ILC-FWS11型 カラム

Size	内径 mmφ	長さ mm	PRICE
Catalogue No.			
ILC-FWS11-150	11	150	
-300	"	300	
-500	"	500	
-750	"	750	
-1000	"	1000	
-1450	"	1450	

いずれにもフッ素樹脂チューブ（内径1mm外径2mm）5mと11mmカラム用ガラスフィルター10枚が附属いたします。

ILC-FWS22型 カラム

Size	内径 mmφ	長さ mm	PRICE
Catalogue No.			
ILC-FWS22-150	22	150	
-300	"	300	
-500	"	500	
-750	"	750	
-1000	"	1000	
-1450	"	1450	

いずれにもフッ素樹脂チューブ（内径1mm外径2mm）5mと22mmカラム用ガラスフィルター10枚が附属いたします。

ILC-FWS40型 カラム

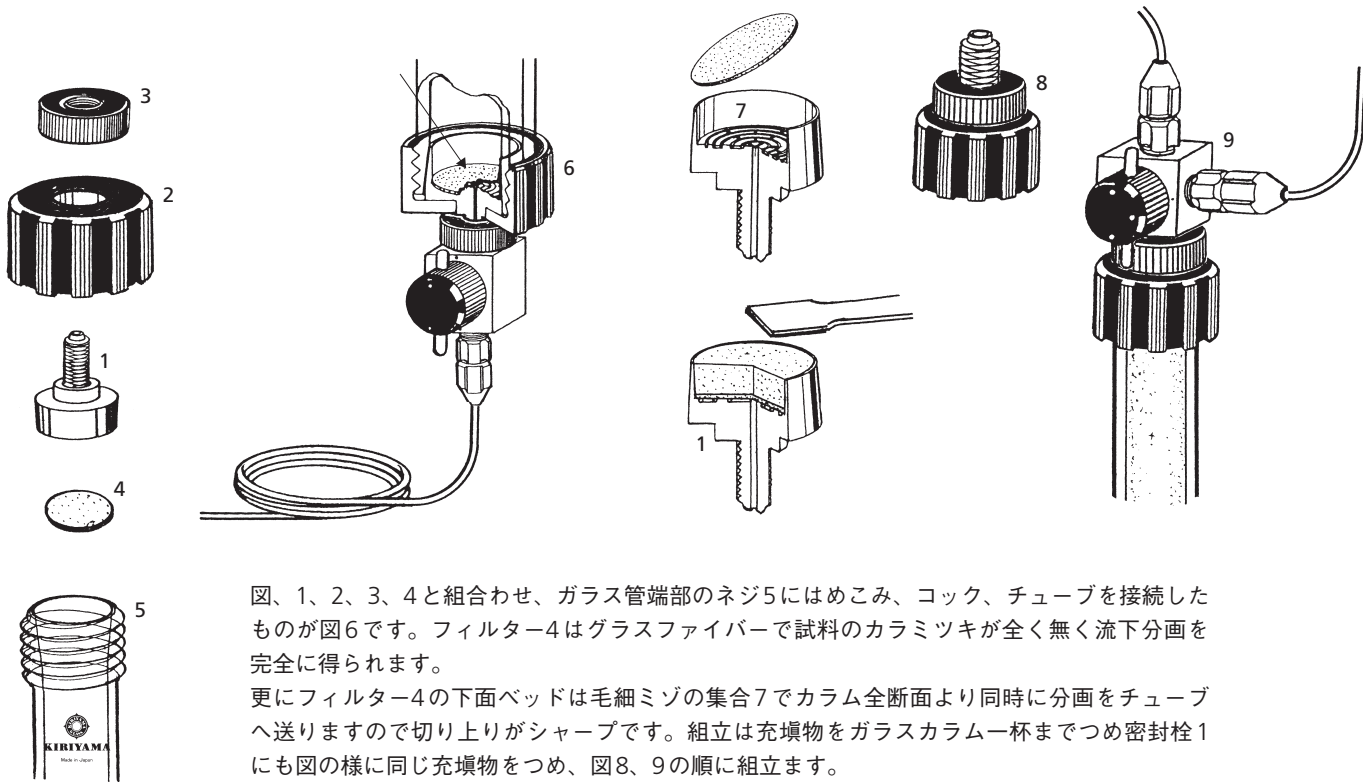
Size	内径 mmφ	長さ mm	PRICE
Catalogue No.			
ILC-FWS40-300	40	300	
-500	"	500	
-750	"	750	
-1000	"	1000	
-1450	"	1450	

いずれにもフッ素樹脂チューブ（内径1mm外径2mm）5mと40mmカラム用ガラスフィルター10枚が附属いたします。

ILC 可動栓は在来品へ装着が出来ます。



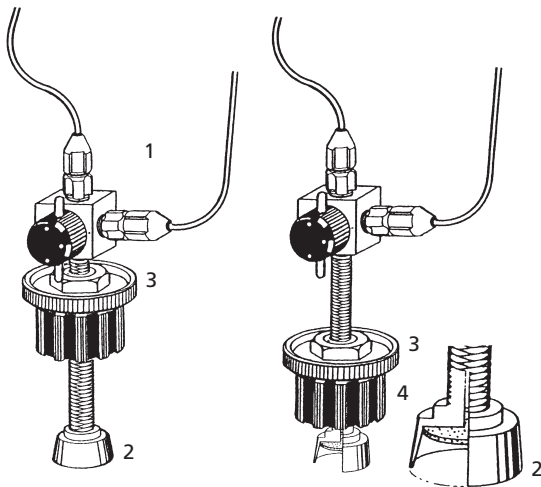
ILC カラムベース部分とスラストヘッドの説明



図、1、2、3、4と組合わせ、ガラス管端部のネジ5にはめこみ、コック、チューブを接続したものが図6です。フィルター4はガラスファイバーで試料のカラミツキが全く無く流下分画を完全に得られます。

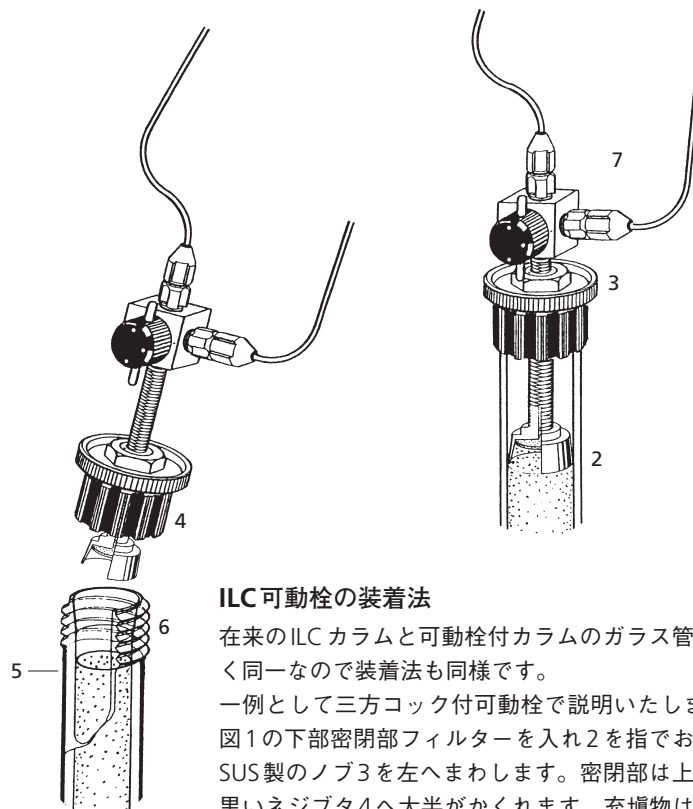
更にフィルター4の下面ベッドは毛細ミゾの集合7でカラム全断面より同時に分画をチューブへ送りますので切り上りがシャープです。組立は充填物をガラスカラム一杯まで詰め密封栓1にも図の様に同じ充填物をつめ、図8、9の順に組立ます。

ILC カラム可動栓の組立て



可動栓の開発について第一条件としたのはすでに当社で発売し、広く御利用をいただいているILC汎用液体クロマトカラム11φ、22φ、40φへの装着が可能なことです。ガラス管は内径、及び真円度に多少の誤差がありますがそれらを寸法的に吸収し、実用上さしつかえのない密閉性をもつ構造をポリ沸化エチレンで実現いたしました。前述のようにセットもありますがお手持ちのILCカラムへ利用出来ます。可動栓の価格は134-C頁です。

ILC 可動栓は在来品へ装着出来ます。



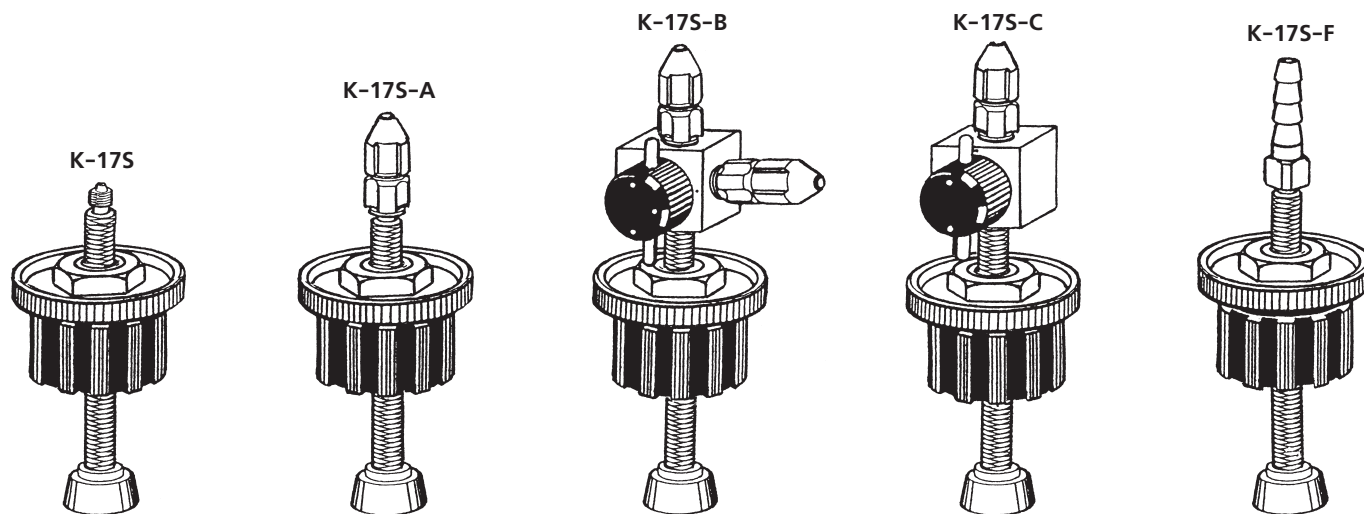
ILC 可動栓の装着法

在来のILCカラムと可動栓付カラムのガラス管は全く同一なので装着法も同様です。

一例として三方コック付可動栓で説明いたします。図1の下部密閉部フィルターを入れ2を指でおさえSUS製のノブ3を左へまわします。密閉部は上がり黒いネジブタ4へ大半がかくれれます。充填物はネジ下2~3cmを頂部5としておきネジブタ4をガラス端部のネジへネジ込みます。これは密閉に関係ないので軽くしめて下さい。次に図7のSUS製のノブ3を右へまわしますと密閉部2は下降し、すきまのない全充填カラムとなります。展開中に充填物の縮少があるときは更にノブ3をまわし追って下さい。



下記の可動栓は既存の各内径ガラスカラム(K-8)に装着出来ます。



K-17S 可動栓

Size	内径 mmφ	PRICE
Catalogue No.		
K-17S-11	11	
-22	22	
-40	40	

K-17S-A 可動栓

Size	内径 mmφ	PRICE
Catalogue No.		
K-17S-A11	11	
-A22	22	
-A40	40	

K-17S-B 可動栓

Size	内径 mmφ	PRICE
Catalogue No.		
K-17S-B11	11	
-B22	22	
-B40	40	

K-17S-C 可動栓

Size	内径 mmφ	PRICE
Catalogue No.		
K-17S-C11	11	
-22	22	
-40	40	

K-17S-F 可動栓

Size	内径 mmφ	PRICE
Catalogue No.		
K-17S-F11	11	
-F22	22	
-F40	40	



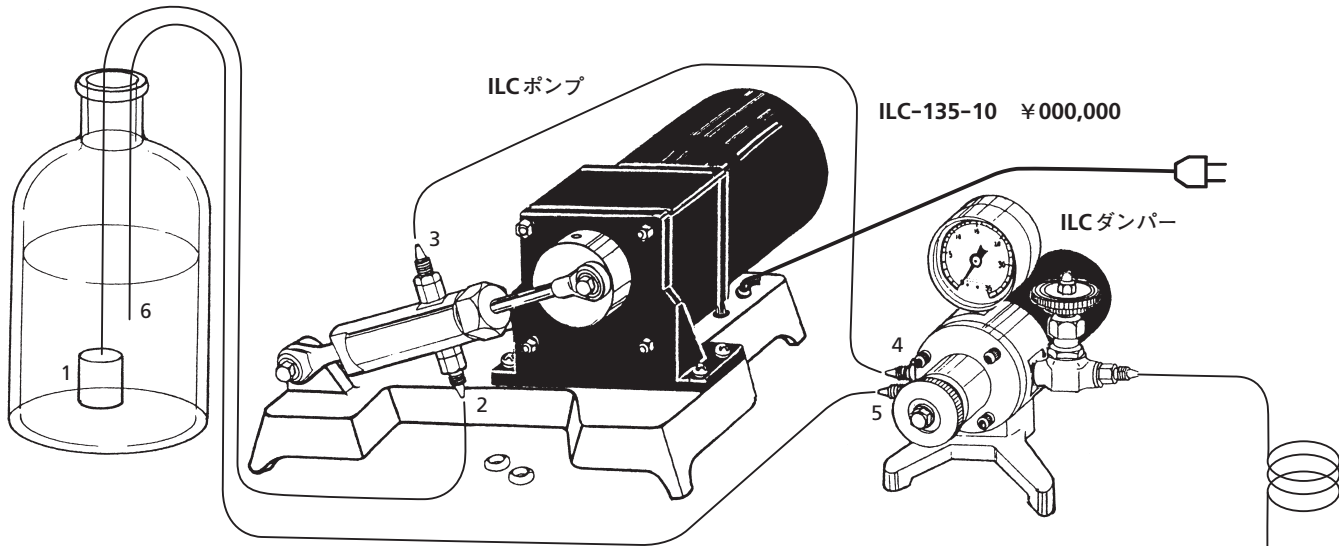
K-24S
可動栓用
ガラスフィルター
(10枚入り)

K-24S グラスフィルター (可動栓用)

Size	適合 カラム 内径 mmφ	PRICE
Catalogue No.		
K-24S-11	11	
-22	22	
-40	40	



ILC 溶媒ポンプシステム

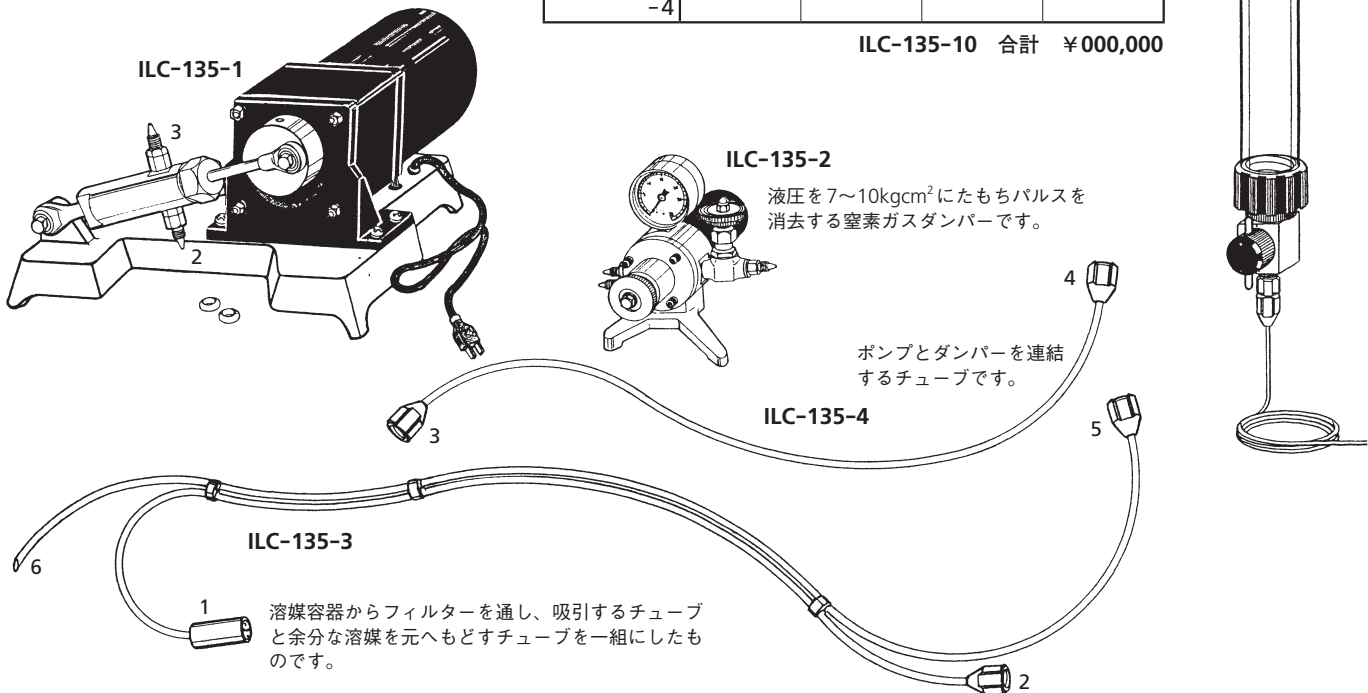


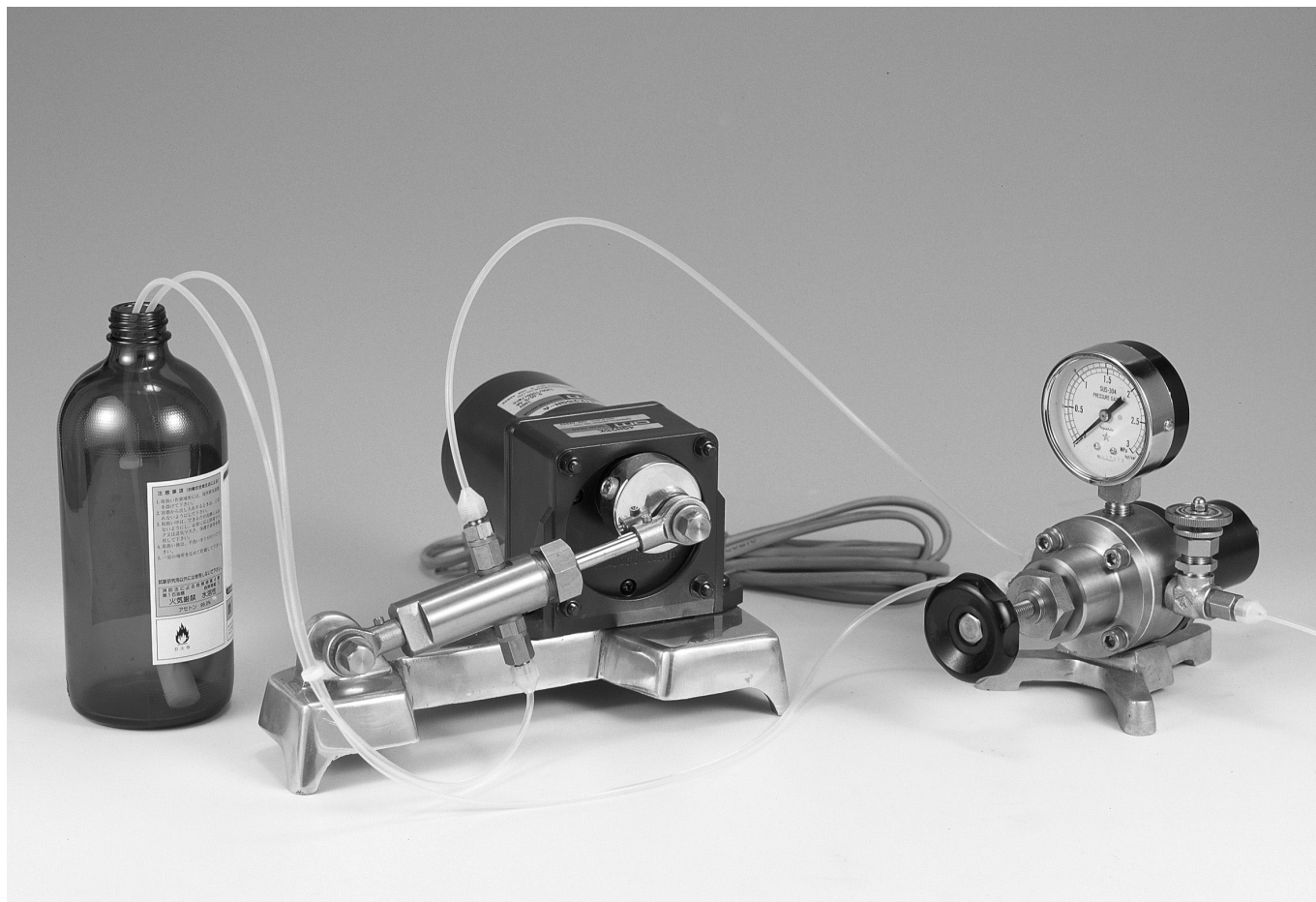
このポンプは簡単な構造でご自分でも分解組立てができ、機構を理解して自由に使えるようにとの目的で設計されたもので、御入手後、諸所のトラブルで遊休するようなことがないように考えました。したがってメカニズムはすべて裸で外装等は一切行なはずその分だけ安価になっております。原理的にはレシプロのピストンポンプで、1往復の量がきまっておりポンプ自体での流量調節はできません。そこで毎分約50mlを循環させその一部をカラムへ流し、あとは溶媒容器へもどしてしまう形式です。圧力は30kg/cm²ぐらいまで上ってしまうので7~10kgのあいだでパルスがなくなるようにしたパルスダンパーが附属し、これにより調整いたします。7~10kg/cm²の圧でリング状の水道の本管があり、そこから蛇口をひねって水を使うとお考えいただければよいわけです。従ってカラムがなにかの理由でつまってしまっても圧力はそれ以上あがらず液は水道本管をぐるぐる循環しているだけとなりますから、安全回路付、リミッター付と同じでポンプにもカラムにも昇圧のための負荷はかかりません。現在までにあまり例を見ないポンプですからよろしく御一考の上御試用願います。ダンパーは窒素ガスをダイヤフラムで封入したもので、エアーダンパーではありませんので溶媒への気体のとけ込みはありません。材質は、ステンレス、フッ素樹脂です。

ILC-135 溶媒ポンプシステム部品

品名	ポンプ	ダンパー	フィルター チューブ	連結 チューブ
Catalogue No.				
ILC-135-1				
-2				
-3				
-4				

ILC-135-10 合計 ¥000,000





ILC-135-10

