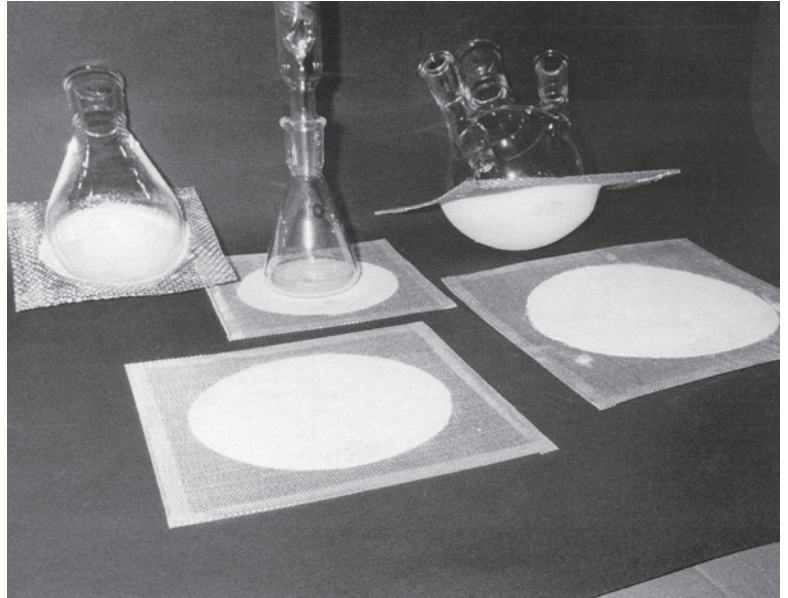


セラネット® PAT.P

- 安全です。加熱時に有害な物質を発生しません。
- 耐熱性に優れペーストの崩れ落ちがほとんどなく、長時間の使用に耐えます。
- 断熱性が良く、マイルドな加熱を行なう事が出来ます。
- 適度な屈曲性を備えています。

●セラネット®サイズ別価格表

Cat. No.	鋼寸法 mm	セラミック 塗布径mmφ	包装 (枚)	一枚当りの 価格(¥)	価格 (¥)
1	120	90	10	400	4,000
2	150	110	10	450	4,500
3	180	135	10	500	5,000
4	210	160	10	600	6,000
5	240	185	5	800	4,000
6	300	225	5	1,100	5,500



●丸フラスコ用セラネット®サイズ別価格表

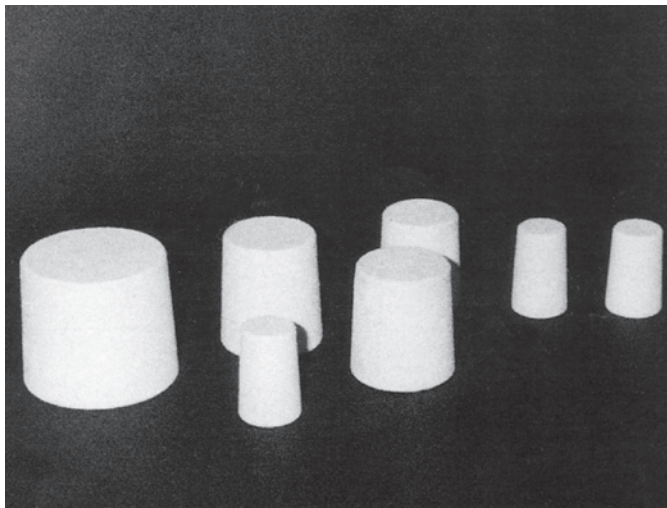
Cat.No.	フラスコサイズ (ml)	包装 (個)	価格 (¥)
300	300	1	2,500
500	500	1	3,000
1000	1000	1	3,500
2000	2000	1	8,000
3000	3000	1	9,500

完全無機質の燃えない栓 不燃栓 PAT.P

●特 性

耐熱性	800℃～1000℃で電気炉やガスバーナーの直火に耐えます
柔軟性	押すと少しへこみ、ガラス管の内壁になじみます
気密性	栓として相当な気密性を示します (No.19場合 130mmHg)
耐水性	現在のところ劣ります。柔軟性を犠牲にすれば改善可能ですが現在のところ気密性を優先いたします

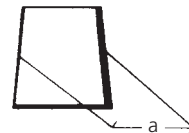
- 用途：耐熱プラント、バイオテクノロジー（完全殺菌可能）
硝子加工、汎用化学実験

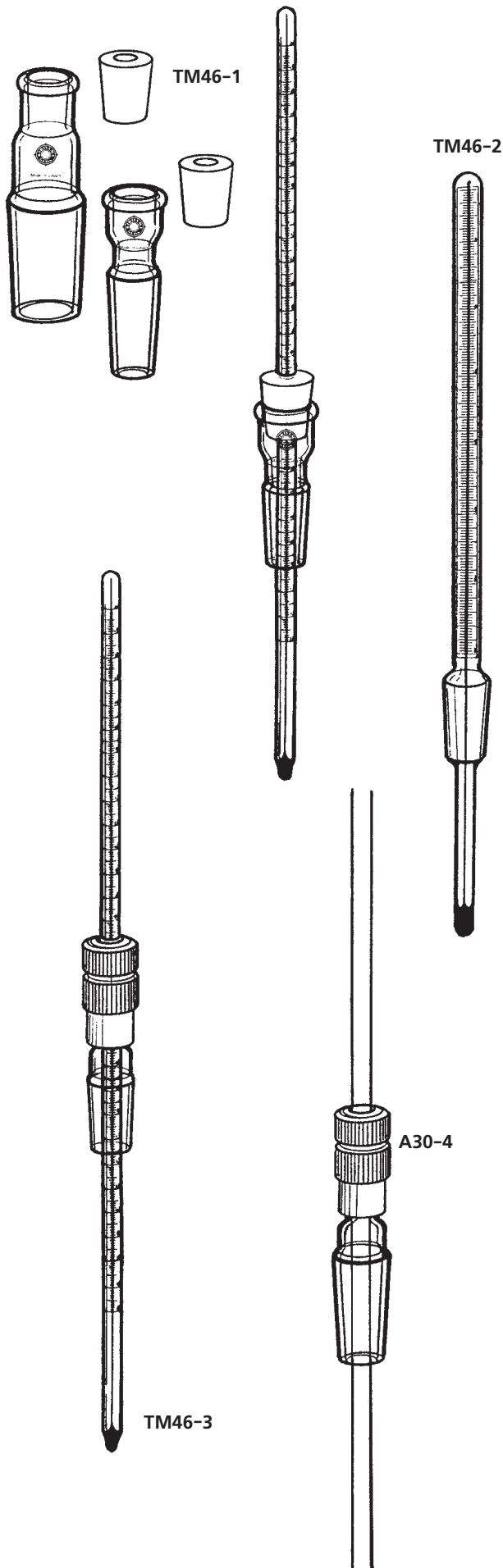


●不燃栓サイズ別価格表

Cat.No.	包装 (個)	一個当りの価格 (¥)	価格 (¥)
ST-15	5	200	1,000
ST-19	5	350	1,750
ST-24	5	450	2,250
ST-29	5	600	3,000
ST-34	5	750	3,750
ST-45	1	1,600	1,600
ST-50	1	2,500	2,500
ST-60	1	3,500	3,500
ST-70	1	4,500	4,500

※ Cat.No. の数字は図a部のmmφ寸法を示します。




TM46-1 テルモホルダー

Joint Size	φ 12/20	φ 15/25	φ 19/38	φ 29/42
Catalogue No.				
TM46-1-1	¥2,700			
-2		¥2,900		
-3			¥3,200	
-4				¥3,500

装置内の必要な所へ水銀球が装置できるように上部シリコン栓でスライドさせて下さい。

TM46-2 温度計(透明共通摺り合わせ)

Joint Size	φ 12/20	φ 15/25	PRICE
Catalogue No.			
TM46-2-1	100	℃	¥14,500
-2	200		¥15,000
-3	360		¥17,000
-4		100	¥15,500
-5		200	¥16,000
-6		360	¥17,500

温度計外側に摺合せ部がついておりゴム質等を使わずにすみます。水銀球部は分留、蒸留等の器具の検温部に合わせております。

TM46-3 可動式温度計

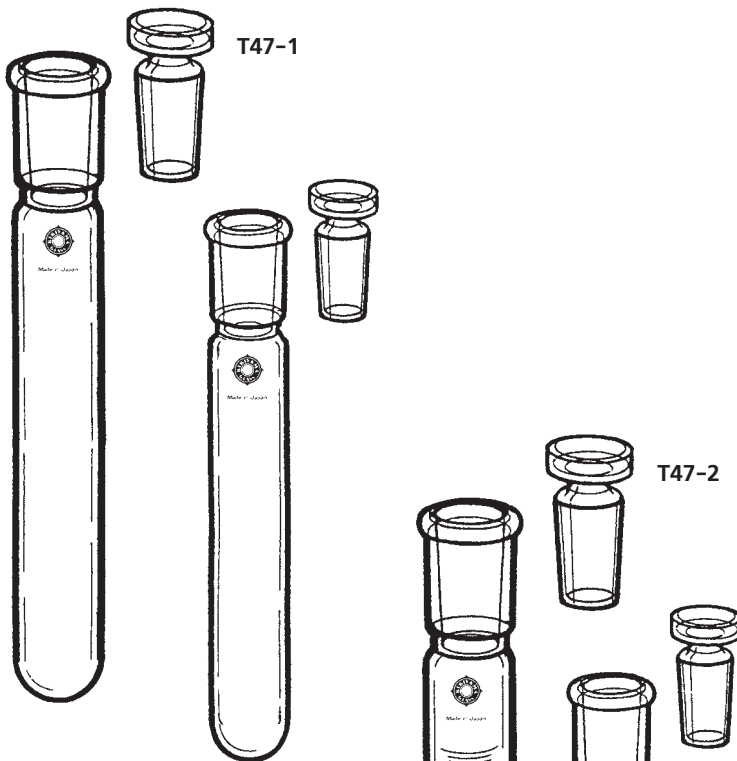
Joint Size	φ 12/20	φ 15/25	φ 19/38	PRICE
Catalogue No.				
TM46-3-1	100			¥8,000
-2	200		℃	¥8,200
-3	360			¥8,600
-4		100		¥8,100
-5		200		¥8,400
-6		360		¥8,800
-7			100	¥8,400
-8			200	¥8,900
-9			360	¥9,700

棒状温度計を装置の必要部へとりつけるためのスライドができる温度計です。

A30-4 導通栓

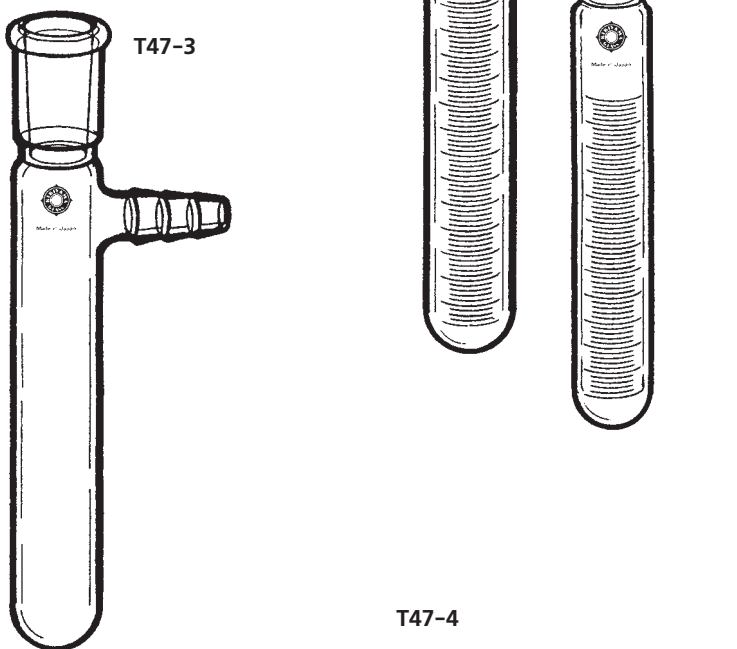
Joint Size 導通ガラス径φ	φ 12/20	φ 15/25	φ 19/38
Catalogue No.	6mm	7mm	7mm
A30-4-1	¥6,600		
-2		¥6,800	
-3			¥7,800

※ガラス管は含みません。
上記(TM46-3)のスライド部分のみです。



T47-1 栓付試験管

Joint Size	15/25	19/38	PRICE
Catalogue No.			
T47-1-1	10ml		¥3,600
-2	20ml		¥4,000
-3		20ml	¥4,300
-4		30ml	¥4,900

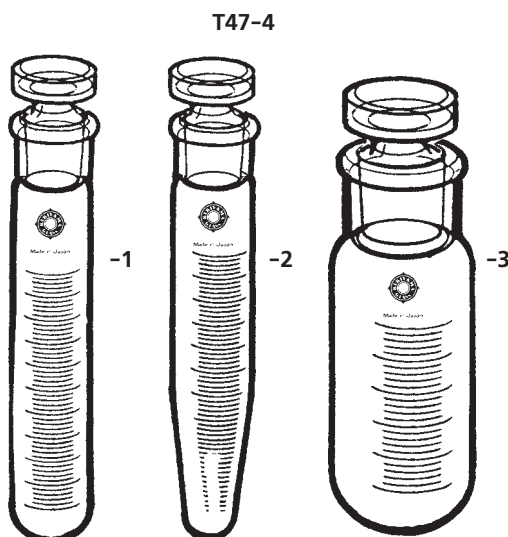


T47-2 目盛付試験管

Joint Size	15/25	19/38	PRICE
Catalogue No.			
T47-2-1	10ml		¥5,100
-2	20ml		¥5,300
-3		20ml	¥5,900
-4		30ml	¥6,200

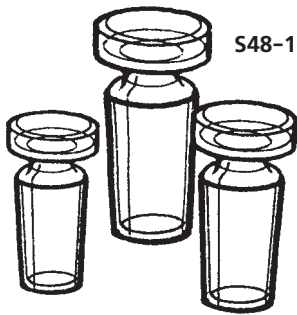
T47-3 枝付試験管

Joint Size	15/25	19/38	PRICE
Catalogue No.			
T47-3-1	10ml		¥4,800
-2	20ml		¥5,100
-3		30ml	¥5,500



T47-4 目盛付沈澱管

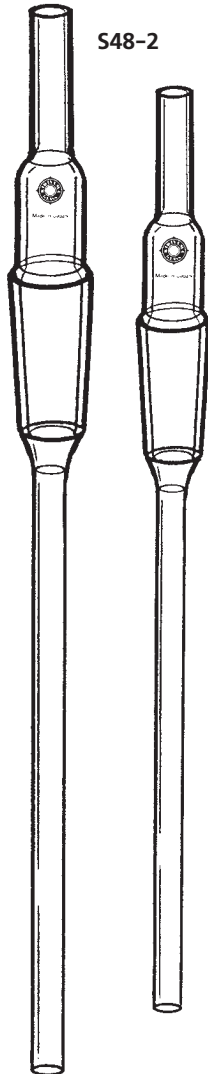
Joint Size	14/10	14/10	24/12	PRICE
Catalogue No.				
T47-4-1	10ml			¥4,300
-2		10ml		¥4,300
-3			50ml	¥6,800



S48-1 栓

Joint Size	φ12/20	φ15/25	φ19/38	φ29/42	φ45/50
Catalogue No.					
S48-1-1	¥1,300				
-2		¥1,600			
-3			¥1,800		
-4				¥2,800	
-5					¥5,500

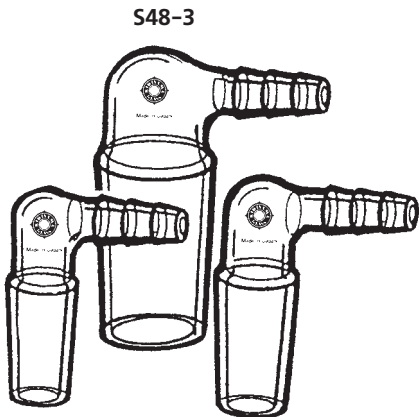
上部が平らになっていますので、さかさまに置くことができ摺合せ部をよごしません。



S48-2 キャピラリー栓

Joint Size	φ12/20	φ15/25	φ19/38
Catalogue No.			
S48-2-1	¥3,000		
-2		¥3,300	
-3			¥3,500

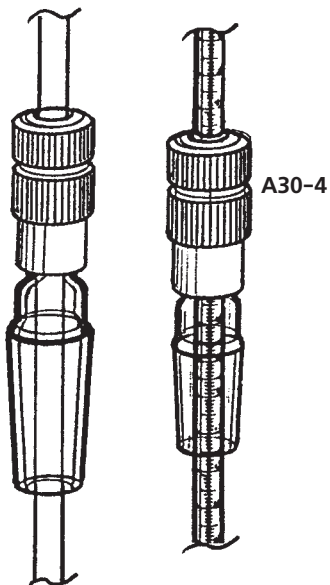
先端をご自分で引いて減圧蒸留、濃縮に沸騰石として用いるよく知られた器具です。材質はAGCテクノグラスTE-32ですからご自分で管の接続が容易にできます。



S48-3 吸引栓

Joint Size	φ12/20	φ15/25	φ19/38	φ29/42
Catalogue No.				
S48-3-1	¥2,700			
-2		¥3,000		
-3			¥3,200	
-4				¥5,400

装置内を減圧にする場合やガスの排出等ゴム管とのつなぎに用います。



A30-4 導通栓

Joint Size 導通ガラス径φ	φ12/20	φ15/25	φ19/38
Catalogue No.	6mm	7mm	7mm
A30-4-1	¥6,600		
-2		¥6,800	
-3			¥7,800

装置内へガラス管を導通させるための栓で、ガラス管を自由にスライドさせ必要な深さにできます。インピニジャー、水蒸気の導入等にお使い下さい。使用例は20・57頁にあります。