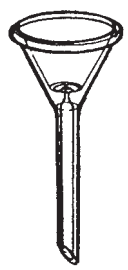
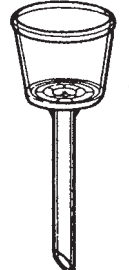
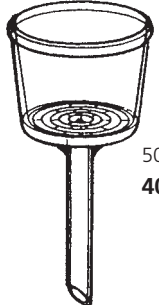
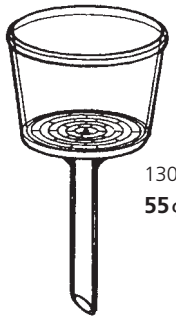
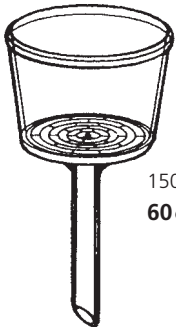
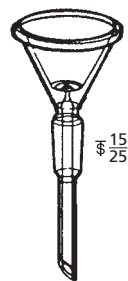
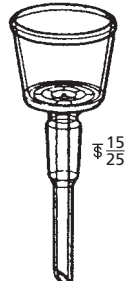
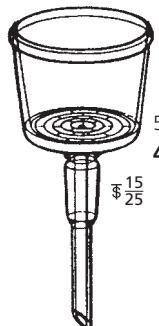
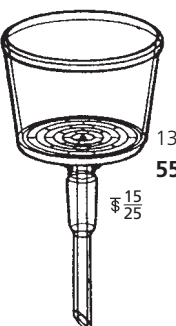
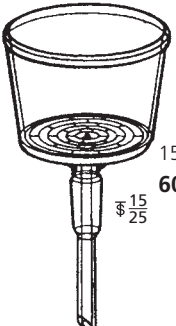




桐山ロート®シリーズ

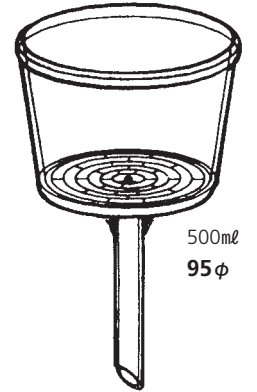


写真は桐山ロート®SC-150・SC-95W（ジャケット付）・SU-40



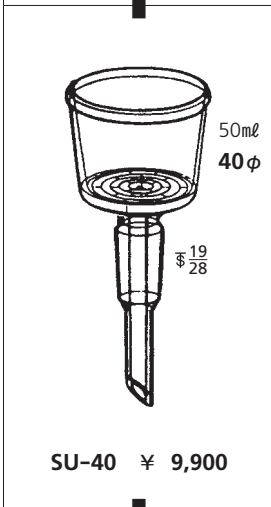
 <p>5mℓ 8φ</p> <p>V-8 ¥ 4,300</p>	 <p>10mℓ 21φ</p> <p>S-21 ¥ 4,700</p>	 <p>50mℓ 40φ</p> <p>S-40 ¥ 7,500</p>	 <p>130mℓ 55φ</p> <p>S-55 ¥ 10,000</p>	 <p>150mℓ 60φ</p> <p>S-60 ¥ 10,500</p>
<p>8mmφろ紙 (各50枚入)</p> <p>No.3-8 No.4-8 No.5A-8 No.5B-8 ¥ 690 No.5C-8 No.6-8 No.7-8 GFP-8 ¥ 510 (10枚入り)</p>	<p>21mmφろ紙 (各50枚入)</p> <p>No.3-21 No.4-21 No.5A-21 No.5B-21 ¥ 890 No.5C-21 No.6-21 No.7-21 GFP-21 ¥ 530 (10枚入り)</p>	<p>40mmφろ紙 (各50枚入)</p> <p>No.3-40 No.4-40 No.5A-40 No.5B-40 ¥ 1,270 No.5C-40 No.6-40 No.7-40 GFP-40 ¥ 1,100 (10枚入り)</p>	<p>55mmφろ紙 市販の55mmφろ紙を ご使用下さい。</p>	<p>60mmφろ紙 (各50枚入)</p> <p>No.3-60 No.4-60 No.5A-60 No.5B-60 ¥ 1,540 No.5C-60 No.6-60 No.7-60 GFP-60 ¥ 1,320 (10枚入り)</p>
 <p>5mℓ 8φ φ¹⁵/₂₅</p> <p>VB-8 ¥ 5,700</p>	 <p>10mℓ 21φ φ¹⁵/₂₅</p> <p>SB-21 ¥ 5,900</p>	 <p>50mℓ 40φ φ¹⁵/₂₅</p> <p>SB-40 ¥ 9,300</p>	 <p>130mℓ 55φ φ¹⁵/₂₅</p> <p>SB-55 ¥ 12,500</p>	 <p>150mℓ 60φ φ¹⁵/₂₅</p> <p>SB-60 ¥ 13,000</p>
 <p>φ¹⁵/₂₅</p> <p>H mm (2) H mm (1) φ mm</p> <p>吸引鐘</p> <p>VKB-50 ¥ 18,000 VKB-100 ¥ 18,500 VKB-200 ¥ 20,000</p> <p>ゴムパッキング・ガラス円板は 付属いたします。 尚、補充についてはお問合せ下さい。</p>		 <p>φ¹⁵/₂₅</p> <p>吸引フラスコ</p> <p>100mℓ F13B-4-1 ¥ 7,200</p> <p>250mℓ F13B-4-2 ¥ 8,400</p>		

上図の各寸法は146-D頁をご覧ください。

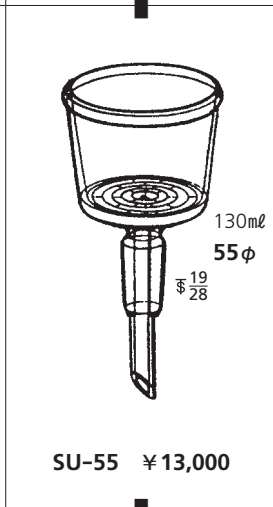


S-95 ¥35,000

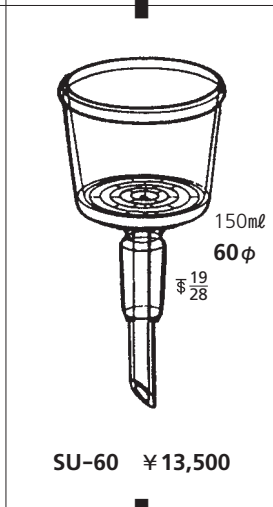
<p>40mmφろ紙 (各50枚入)</p> <p>No.3-40 No.4-40 No.5A-40 No.5B-40 No.5C-40 No.6-40 No.7-40 GFP-40</p> <p>¥ 1,270</p> <p>¥ 1,100 (10枚入り)</p>	<p>55mmφろ紙</p> <p>市販の55mmφろ紙をご使用下さい。</p>	<p>60mmφろ紙 (各50枚入)</p> <p>No.3-60 No.4-60 No.5A-60 No.5B-60 No.5C-60 No.6-60 No.7-60 GFP-60</p> <p>¥ 1,540</p> <p>¥ 1,320 (10枚入り)</p>	<p>95mmφろ紙 (各50枚入)</p> <p>No.3-95 No.4-95 No.5A-95 No.5B-95 No.5C-95 No.6-95 No.7-95 GFP-95</p> <p>¥ 2,920</p> <p>¥ 2,260 (10枚入り)</p>
---	--	---	---



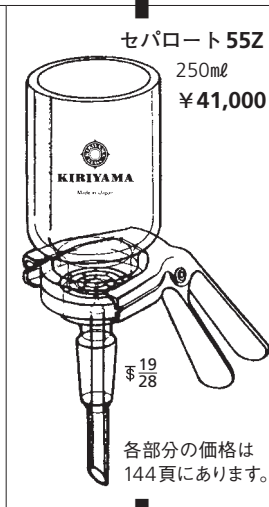
SU-40 ¥ 9,900



SU-55 ¥13,000

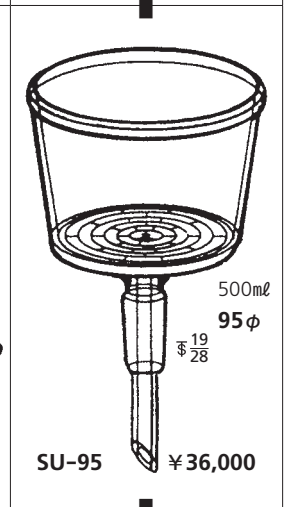


SU-60 ¥13,500

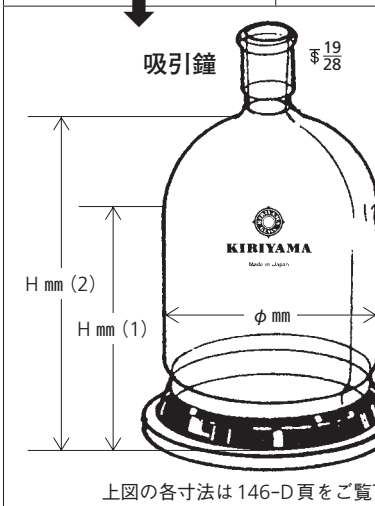


セパロート 55Z
250ml
¥41,000

各部分の価格は144頁にあります。



SU-95 ¥36,000



吸引鐘

- VKU- 100 ¥19,500
 - VKU- 200 ¥21,000
 - VKU- 500 ¥24,000
 - VKU-1000 ¥52,000
- ガラス円板別 ¥18,000
ゴムパッキング・ガラス円板は付属いたします。
尚、補充についてはお問合せ下さい。



- ろ液受器 1.2ℓビン ¥7,800
- VK-142 (VKU-500のみに適合)
- 5.0ℓビン ¥39,000
- VK-143 (VKC-3000のみに適合)

(使用法は145-Bページ)

吸引フラスコ



- 250ml F13B-4-3 ¥9,500
- 500ml F13B-4-5 ¥17,000
- 1000ml F13B-4-6 ¥20,000
- 2000ml F13B-4-7 ¥22,500

上図の各寸法は146-D頁をご覧ください。

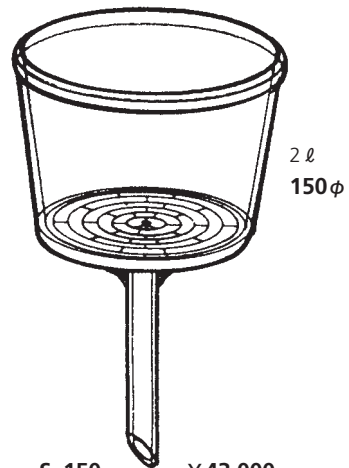


150mmろ紙(各50枚入)

- No.3-150
- No.4-150
- No.5A-150
- No.5B-150 ¥ 3,300
- No.5C-150
- No.6-150
- No.7-150

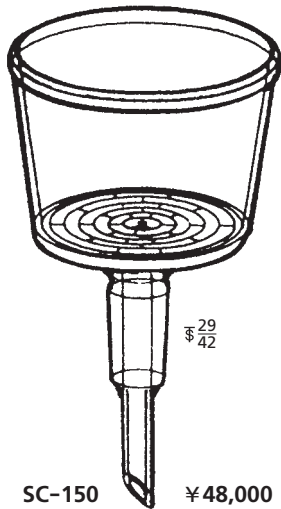


GFP-150
(10枚入)
¥ 4,400



S-150 ¥43,000

2ℓ
150φ



SC-150 ¥48,000

2ℓ
150φ

φ29
φ42

吸引フラスコ

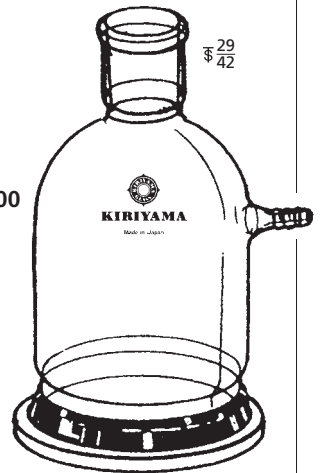


2000mℓ
F13B-4-8
¥26,000

3000mℓ
F13B-4-9
¥35,000

5000mℓ
F13B-4-10
¥62,000

φ29
φ42



φ29
φ42

吸引鐘



φ29
φ42

VKC-3000 ¥69,500
VKC-1000 ¥53,000
いずれもガラス円板は別売です。

VKC-500 ¥25,000
ゴムパッキング・ガラス円板は付属いたします。

H mm (2)

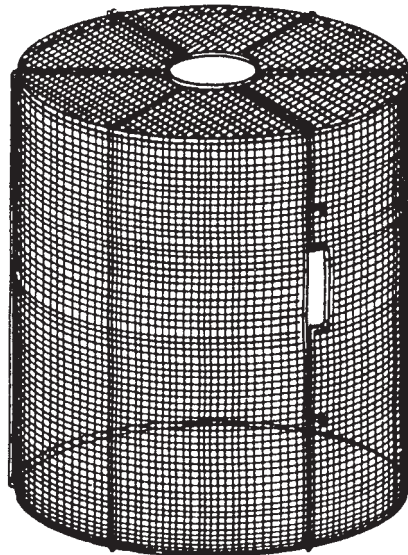
H mm (1)

φ mm



VKC-3000用ガラス円板 ¥26,000
VKC-1000用ガラス円板 ¥18,000

上記の各寸法は146-D頁をご覧ください。



防災金あみ(VKC-3000用)
G-3000 ¥48,500

※他の吸引鐘用も製作致します。

ステンレス



<p>185mm ろ紙 (各50枚入)</p>		<p>4ℓ 185φ</p> <p>S-185 ¥64,000</p>
<p>No.3-185 No.4-185 No.5A-185 No.5B-185 ¥ 3,900 No.5C-185 No.6-185 No.7-185</p>	<p>GFP-185 (10枚入) ¥ 5,000</p>	
	<p>4ℓ 185φ</p> <p>SC-185 ¥68,000</p>	<p>吸引フラスコ</p> <p>5000ml F13B-4-10 ¥62,000</p>
<p>吸引鐘</p>	<p>¥29/42</p> <p>VKC-3000 ¥69,500 ガラス円板は別売です。</p>	<p>VK-143 5ℓピン (VKC-3000のみに適合) ¥39,000</p>
	<p>VKC-3000用ガラス円板 ¥26,000</p>	<p>防災金あみ (VKC-3000用) G-3000 ¥48,500 VKC-3000を収納出来る金あみです。 使用中万一破損した場合に備えて併せて下さい。 ※他の吸引鐘用も製作致します。</p> <p>ステンレス</p>

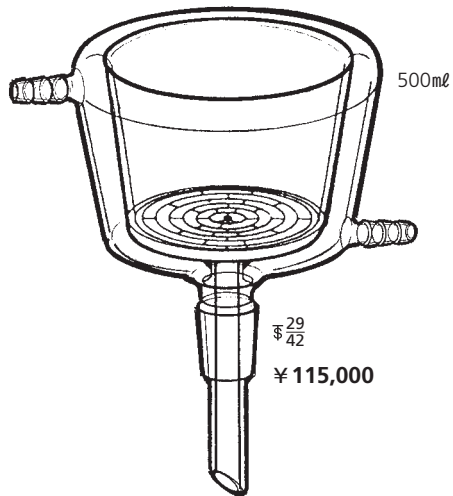


恒温ジャケット付桐山ロート®

熱濾過が可能な恒温ジャケット付桐山ロート®です。
熱媒を循環させる事で常温では結晶化する溶液の濾過ができます。

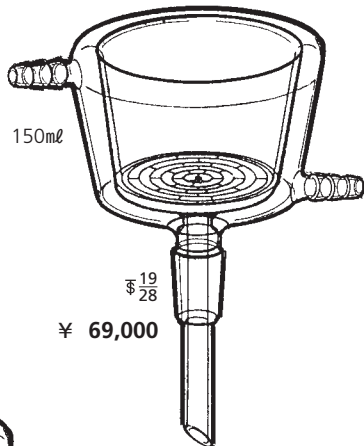
足管摺り合せ付

SC-95W



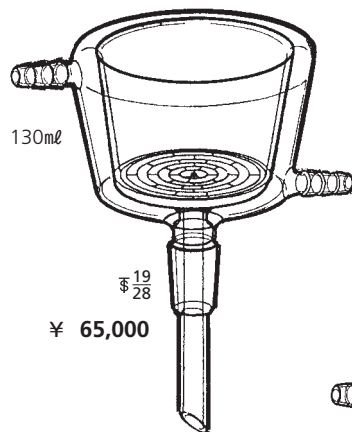
¥115,000

SU-60W



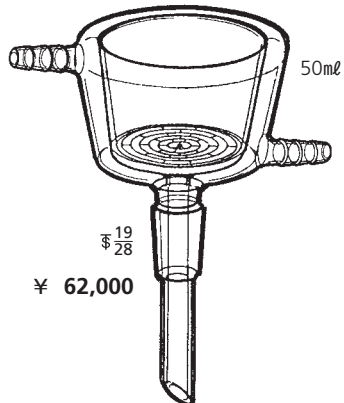
¥69,000

SU-55W



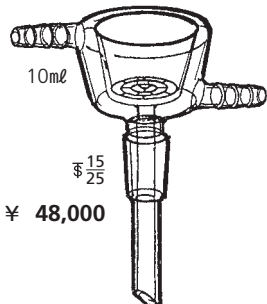
¥65,000

SU-40W



¥62,000

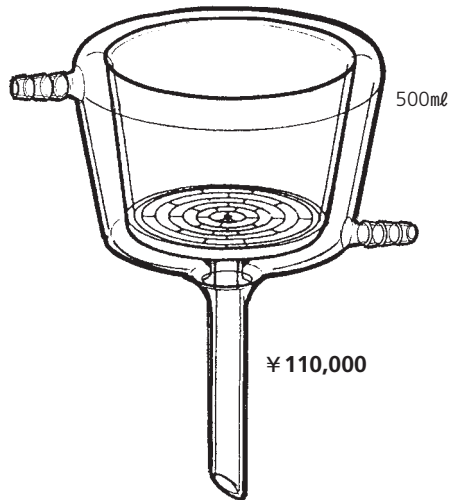
SB-21W



¥48,000

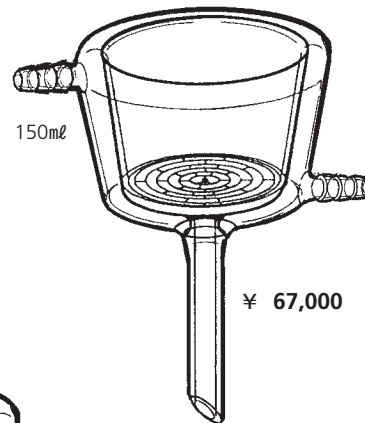
足管ゴム栓用

S-95W



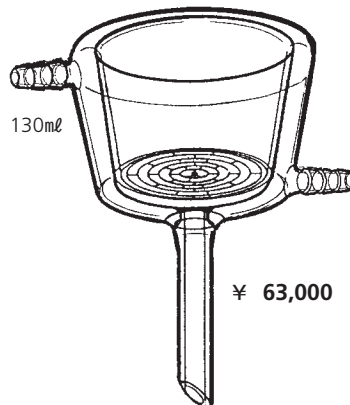
¥110,000

S-60W



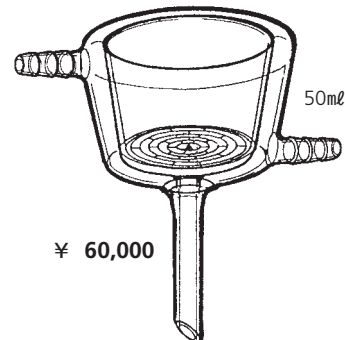
¥67,000

S-55W



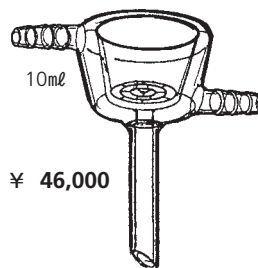
¥63,000

S-40W



¥60,000

S-21W



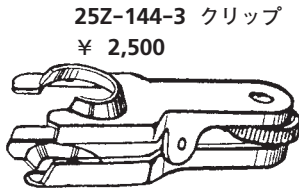
¥46,000



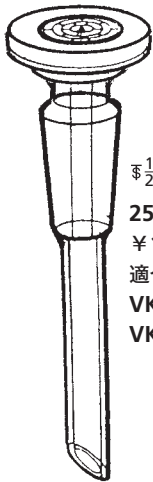
セパロート 25Z 一式 ¥26,000



25Z-144-1
カップ (20ml)
¥ 8,500



25Z-144-3 クリップ
¥ 2,500

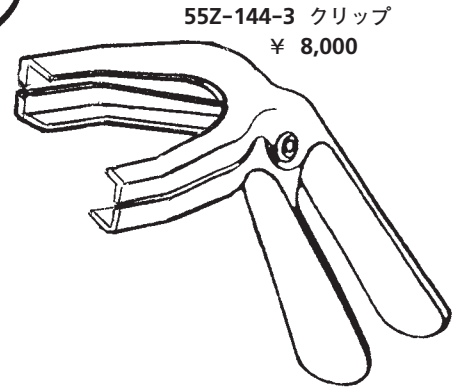


φ15
φ25
25Z-144-2 ベース
¥15,000
適合吸引鐘
VKB- 50
VKB-100

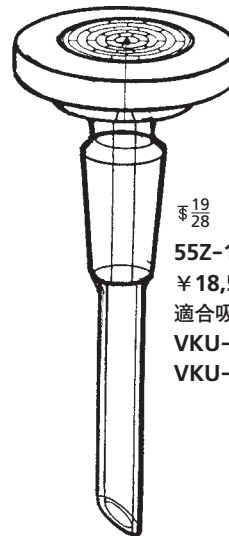


セパロート 55Z 一式 ¥41,000

55Z-144-1 カップ (250ml)
¥15,000

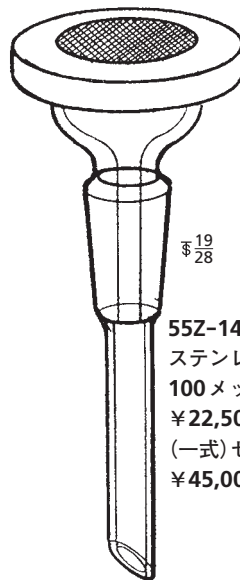


55Z-144-3 クリップ
¥ 8,000

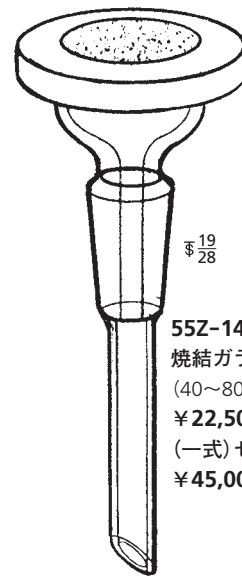


φ19
φ28
55Z-144-2 ベース
¥18,500
適合吸引鐘
VKU-200
VKU-500

ろ紙の直径(mm)	25φ	47φ・60φ
適合するセパロート	セパロート25Z	セパロート55Z " 55Z-3 " 55Z-4
セパロートに適合するろ紙の種類	No.3×25 No.4×25 No.5A×25 No.5B×25 No.5C×25 No.6×25 No.7×25 GFP-25	SS-47 No.3×60 No.4×60 No.5A×60 No.5B×60 No.5C×60 No.6×60 No.7×60 GFP-60
包装(1箱)	50枚 GFPは10枚	50枚 SS-47は100枚 GFPは10枚
価格(1箱)	¥ 980 GFPは¥ 650	¥1,540 SSは¥4,600 GFPは¥1,320



φ19
φ28
55Z-144-5
ステンレススクリーン
100メッシュ
¥22,500
(一式)セパロート 55Z-3
¥45,000



φ19
φ28
55Z-144-4
焼結ガラスフィルター
(40~80μm)
¥22,500
(一式)セパロート 55Z-4
¥45,000

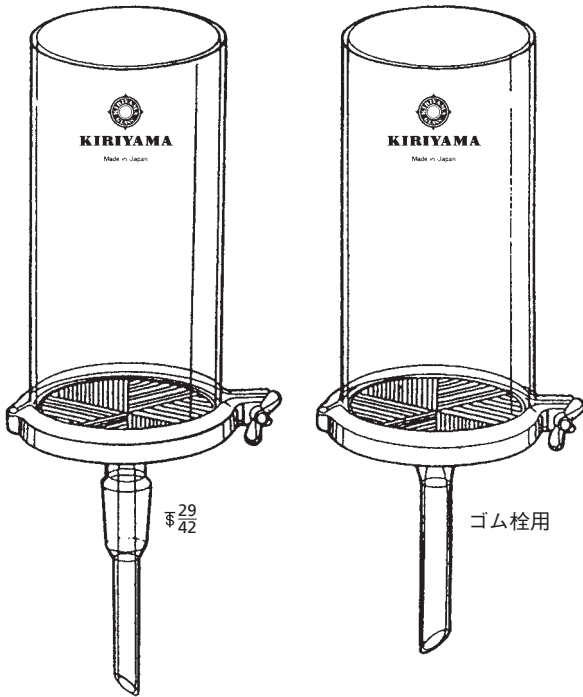
GFPはグラスファイバー紙です。
SSはセルロースろ紙で懸濁物質測定用です。

メンブレンフィルター47φに適合するステンレススクリーンタイプと焼結ガラスフィルター付のベース部です。φ19付きで適合吸引鐘はVKU-200及びVKU-500となります。尚、カップ、クリップ等は上記のセパロート 55Zと共用でお使い頂けます。



Bigセパロート85Z (1100ml)

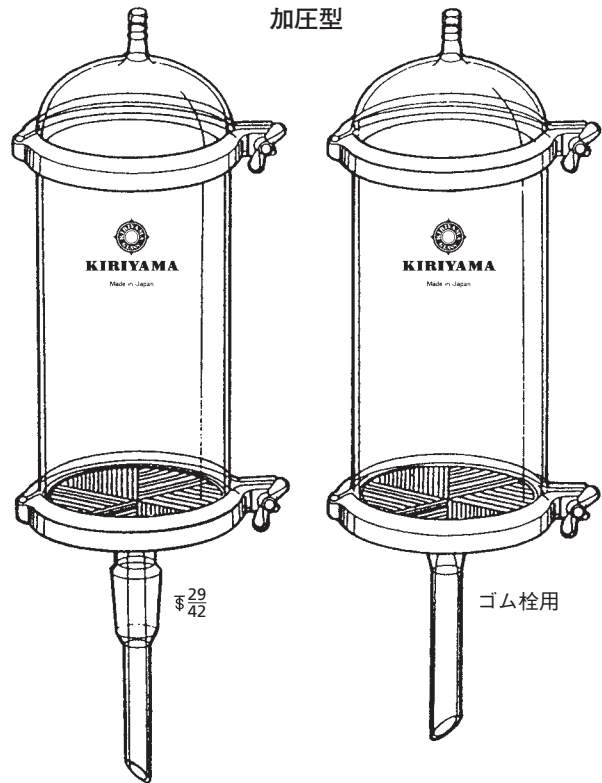
吸引型



SC-85Z
¥60,000

S-85Z
¥56,000

加圧型



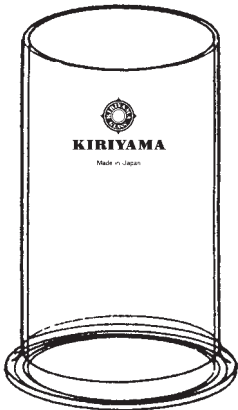
SC-85ZW
¥97,000

S-85ZW
¥93,000

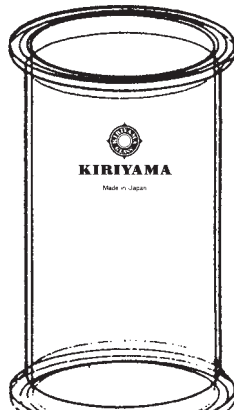
低沸点の有機溶媒のろ過の場合、減圧ではろ液が沸とうしますので上部より二連球で加圧できます。

セパロート85Z用部品

SC-85Z-3
¥19,500



SC-85Z-3W
¥27,500



SC-85Z-3WR
¥19,000



SC-85Z-4
¥8,000

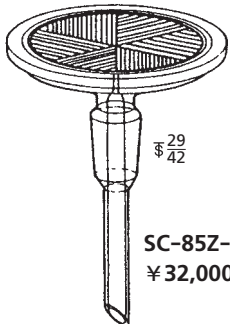


SC-85Z-5

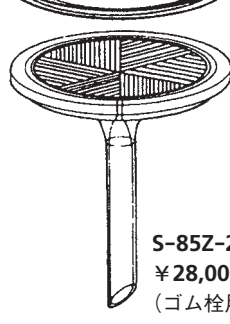
セパロート85Z用Oリング

SC-85Z-5-1	バイトン	¥1,300
-6-2	シリコン	¥760
-7-3	フッ素樹脂	¥3,500

SC-85Z-1
¥32,000



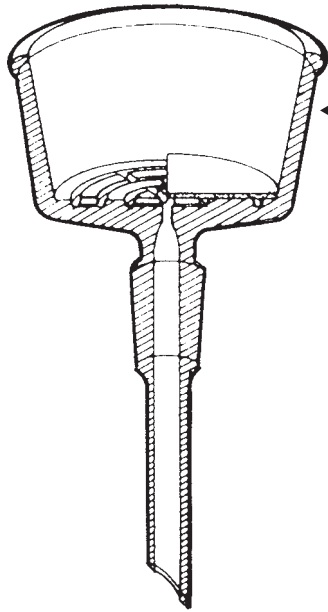
S-85Z-2
¥28,000
(ゴム栓用)



KIRIYAMA セパロート85用適合ろ紙

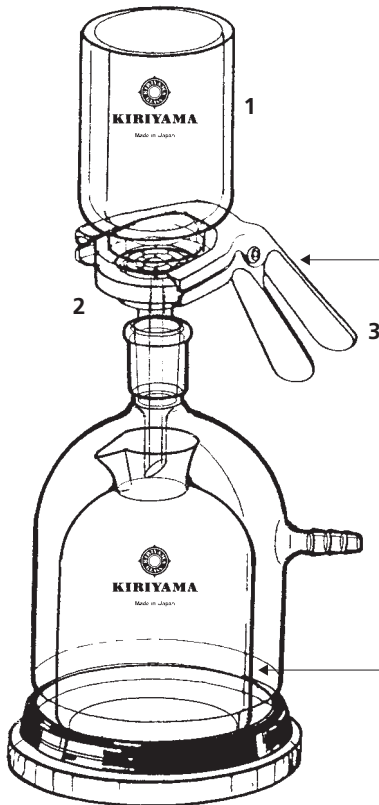
SC-85Z	No. 3×115	GFP-115 (グラスファイバー) 保留粒子0.8ミクロン	POLYFLON FILTER 東洋 PFO 50 (PTFE四フッ化エチレン樹脂) 保留粒子5.0ミクロン
S-85Z	No. 4×115		
SC-85ZW	No. 5A×115		
S-85ZW	No. 5B×115		
に適合	No. 6×115 No. 7×115		
包装 (1箱)	50枚	10枚	10枚
価格	¥4,200	¥4,400	¥9,700

桐山ロート®



桐山ロート®の誕生

ろ過ロートとして当初は目皿ロートの製造を少量ながら行っておりました。実験家各位がご存知の通りガラス円板の直径により、数十～数百個の小穴をあけた物ですが作業効率が悪く、完成近くでは穴がより多くなる為に半分に割ってしまう等、生産性の向上は困難なものでした。そんな折、マンホールの蓋に雨水が溜まり、よく見ると多数の溝と小穴に流れ込む状態に気が付きました。それに近いかたちの試作を行い、当初は複数の穴と溝で構成しましたが、吸引ろ過の場合一つの穴でも処理が出来る事がわかりました。結果、洗浄性や生産性も向上した桐山ロート®の基本形状が完成しました。



セパロート 55Z

セパブルタイプの上下分割式でベース部とカップの間に濾紙をはさみ込みます。専用濾紙はSS47ですが直径が40mmφ位から60mmφ程度で使え、さほど真円でなくても切り抜いてご希望の濾紙で使用出来ます。

コード	Catalogue No.	品名	PRICE
1	55Z-144-1	カップ	¥15,000
2	-2	ベース	¥18,500
3	-3	クリップ	¥8,000
2	-4	ガラスフィルター	¥22,500
2	-5	SUSスクリーン	¥22,500

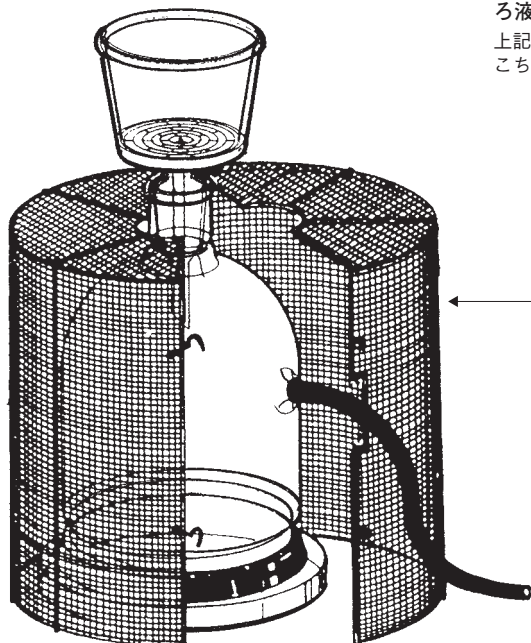
※ガラスフィルターとSUSスクリーンタイプのベース部詳細は144頁にあります。

ろ液受器(1.2ℓびん) VK-142 ¥7,800

140頁に表示してあるこのびんは多量のろ液を受ける必要の場合用います。これはVKU-500の吸引鐘の内容量一杯の大きさに作ってあります。三角フラスコの場合500mlしか入りませんがこれですと1.2ℓまで入ります。従ってVKU-500・VKC-500のみに適合しますので御注意下さい。

ろ液受器(5.0ℓびん) VK-143 ¥39,000

上記の1.2ℓビンに加え、5.0ℓビンが登場しました。こちらはVKC-3000のみに適合します。



防災金網 G-3000 ¥48,500

VKC-3000を収納する事が出来ます。減圧下で万一、破損した場合に備えて是非併用して下さい。縦に開くので真空ホースやロートはそのままで脱着可能です。


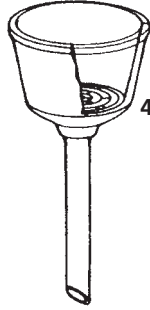
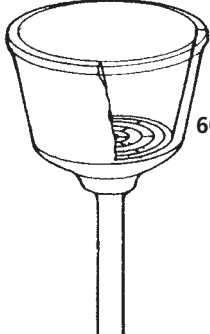
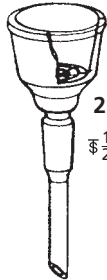
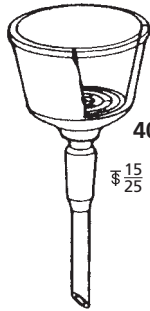
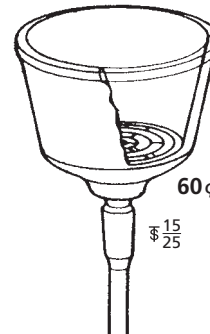
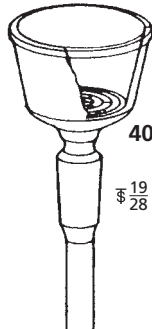
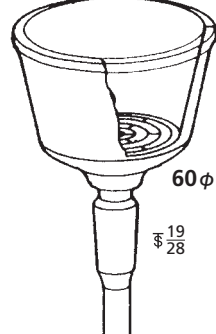





※他の吸引鐘用も製作致します。



ポリエチレン(PE)製桐山ロート®

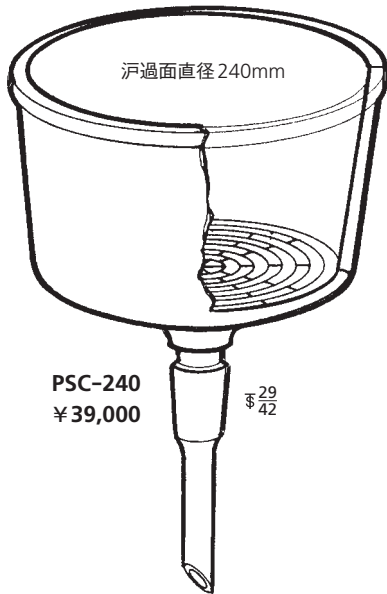
桐山ロート®をポリエチレン(PE)製にしたものです。

これにくい特性を生かし御使用下さい。ろ紙、吸引鐘、吸引フラスコは従来品をご使用いただけます。尚、耐薬品性資料につきましては、146-D頁をご覧ください。

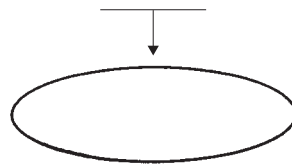
 <p>21φ</p> <p>PS-21 ¥ 3,800</p>	 <p>40φ</p> <p>PS-40 ¥ 5,900</p>	 <p>60φ</p> <p>PS-60 ¥ 7,900</p>			
<p>21mmφろ紙 (各50枚入)</p> <p>No.3-21 No.4-21 No.5A-21 No.5B-21 ¥ 890 No.5C-21 No.6-21 No.7-21 GFP-21 ¥ 530 (10枚入り)</p>	<p>40mmφろ紙 (各50枚入)</p> <p>No.3-40 No.4-40 No.5A-40 No.5B-40 ¥ 1,270 No.5C-40 No.6-40 No.7-40 GFP-40 ¥ 1,100 (10枚入り)</p>	<p>60mmφろ紙 (各50枚入)</p> <p>No.3-60 No.4-60 No.5A-60 No.5B-60 ¥ 1,540 No.5C-60 No.6-60 No.7-60 GFP-60 ¥ 1,320 (10枚入り)</p>	<p>40mmφろ紙 (各50枚入)</p> <p>No.3-40 No.4-40 No.5A-40 No.5B-40 ¥ 1,270 No.5C-40 No.6-40 No.7-40 GFP-40 ¥ 1,100 (10枚入り)</p>	<p>60mmφろ紙 (各50枚入)</p> <p>No.3-60 No.4-60 No.5A-60 No.5B-60 ¥ 1,540 No.5C-60 No.6-60 No.7-60 GFP-60 ¥ 1,320 (10枚入り)</p>	
 <p>21φ φ15/25</p> <p>PSB-21 ¥ 4,700</p>	 <p>40φ φ15/25</p> <p>PSB-40 ¥ 7,300</p>	 <p>60φ φ15/25</p> <p>PSB-60 ¥ 9,800</p>	 <p>40φ φ19/28</p> <p>PSU-40 ¥ 7,900</p>	 <p>60φ φ19/28</p> <p>PSU-60 ¥ 10,400</p>	
<p>吸引鐘</p>  <p>φ15/25</p> <p>VKB-50 ¥ 18,000 VKB-100 ¥ 18,500 VKB-200 ¥ 20,000</p> <p>ゴムパッキング・ガラス円板は 付属いたします。 尚、補充についてはお問合せ下さい。</p>		<p>吸引フラスコ</p>  <p>φ15/25 100ml F13B-4-1 ¥ 7,200</p>  <p>φ15/25 250ml F13B-4-2 ¥ 8,400</p>		<p>吸引鐘</p>  <p>φ19/28</p> <p>VKU-100 ¥ 19,500 VKU-200 ¥ 21,000 VKU-500 ¥ 24,000</p> <p>ゴムパッキング・ガラス 円板は付属いたします。 尚、補充については お問合せ下さい。</p>	<p>フラスコ</p>  <p>φ19/28</p> <p>250ml F13B-4-3 ¥ 9,500 500ml F13B-4-5 ¥ 17,000 1000ml F13B-4-6 ¥ 20,000 2000ml F13B-4-7 ¥ 22,500</p>



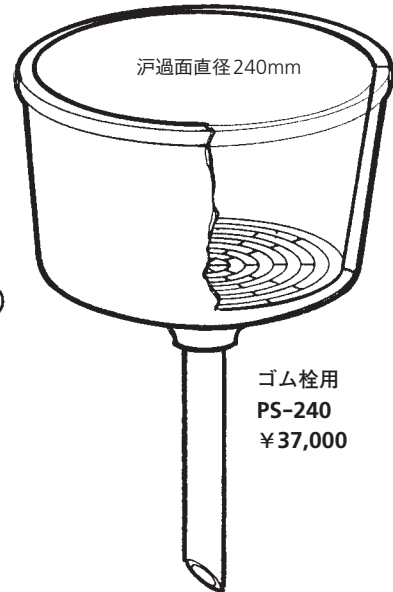
桐山ロート®, ポリエチレン(PE)製の大型7ℓ仕様です。
ろ紙直径はφ240mmです。大型濾過に適しております。



PSC-240
¥39,000

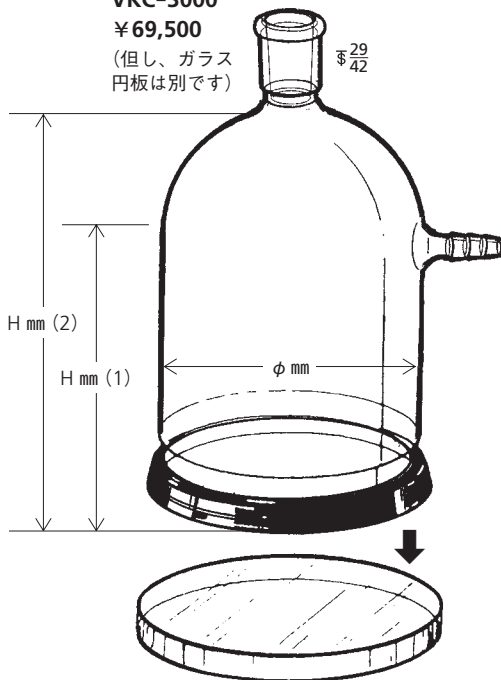


適合ろ紙
No.3-240
No.4-240
No.5A-240
No.5B-240
No.5C-240
No.6-240
No.7-240
各10枚入
¥ 3,600



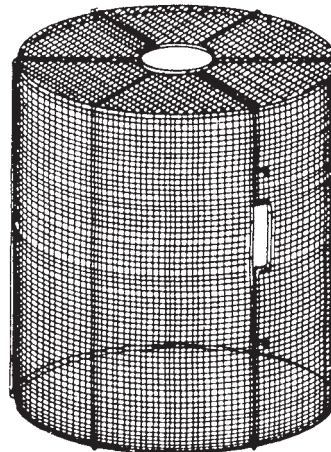
ゴム栓用
PS-240
¥37,000

吸引鐘
VKC-3000
¥69,500
(但し、ガラス
円板は別です)



VKC-3000用ガラス円板 ¥26,000
上図の各寸法は146-D頁をご覧ください。

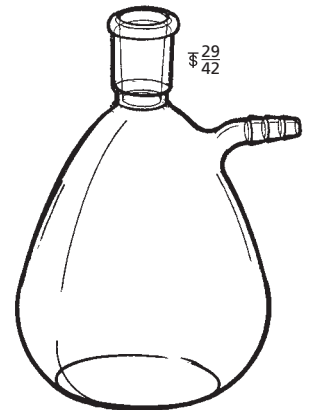
防災金あみ
VKC-3000専用です
G-3000 ¥48,500



ステンレス製

VKC-3000を収納出来る金あみです。
使用中万一破損した場合に備えて併用
して下さい。
※他の吸引鐘用も製作致します。

吸引フラスコ



2000mℓ
F13B-4-8
¥26,000
3000mℓ
F13B-4-9
¥35,000
5000mℓ
F13B-4-10
¥62,000

ポリエチレン製桐山ロート®一覧表

型式	濾過直径φmm (適合濾紙サイズ)	カップ内容量mℓ	接続タイプ	価格	型式	濾過直径φmm (適合濾紙サイズ)	カップ内容量mℓ	接続タイプ	価格
PS-21	21	10	ゴム栓用	¥ 3,800	PS-60	60	140	ゴム栓用	¥ 7,900
PSB-21	"	"	φ ¹⁵ / ₂₅	¥ 4,700	PSB-60	"	"	φ ¹⁵ / ₂₅	¥ 9,800
PS-40	40	50	ゴム栓用	¥ 5,900	PSU-60	"	"	φ ¹⁹ / ₃₈	¥10,400
PSB-40	"	"	φ ¹⁵ / ₂₅	¥ 7,300	PS-240	240	7000	ゴム栓用	¥37,000
PSU-40	"	"	φ ¹⁹ / ₂₈	¥ 7,900	PSC-240	"	"	φ ²⁹ / ₄₂	¥39,000

※ポリエチレン桐山ロート®の耐薬品性は146-D頁の資料を参考にお使い下さい。
その他の薬品等にご使用の際は、あらかじめお確かめの上ご使用下さい。



桐山ローテ®用ろ紙 物性表

各種ろ紙、グラスフィルターペーパーの物性の一覧表です。

ろ紙の種類	NO.3	NO.4 (硬質濾紙)	NO.5A	NO.5B	NO.5C	NO.6	NO.7	GFP (GA-200)	SS-47 LS-100
保留粒子 (μ)	5	1	7	4	1	3	4	0.8	0.5
濾過速度	やや速い	特におそい	速い	やや速い	おそい	ややおそい	やや速い	速い	特におそい
ヘルツベルヒ氏 速度測定値※	120	1200	55	195	570	300	200	0.60	0.24
厚さ (mm)	0.23	0.17	0.22	0.22	0.21	0.19	0.19		
灰分含有量 (g) (5.5cm円形で)	0.0001	0.00006	0.00004	0.00004	0.00004	0.00002	0.000007		
主な用途	土壌試験・セメント試験・肥料試験・鉍物試験等の定量分析	強酸、強アルカリ溶液に適する	粗大沈澱の濾過に適する	普通の沈殿に	微細な沈澱の濾過用	普通の沈殿に	普通の沈殿に	化学的な安定を要するもの	懸濁物質測定用
特性	紙質厚手 濾過速度が速い	強靱	濾過速度が速い	保持性が良い	きわめて微細な保留性をもつ	ややおそいが保持性がよい	紙質薄手 紙層均一 灰分が少ない	多量の沈殿保持	すぐれた捕集効率をもつ (少量の有機バインダーを含む)

※ヘルツベルヒ氏濾過速度計により10cm²濾紙面に於て100ml20℃の蒸留水が水柱10cmの圧力により濾過する時間(sec)
上記濾紙の物性については東洋濾紙、凸版商事、安積濾紙各社のカタログより引用いたしました。

桐山ローテ®用ろ紙 適合するろ紙の種類、価格は次表のとおりです。

ろ紙の直径 (mm)	8φ	21φ	25φ	40φ	55φ	60φ	95φ	150φ	185φ	240φ
適合する 桐山ローテ®	V-8 VB-8	S-21 SB-21	セパローテ 25Z	S-40 SB-40 SU-40	S-55 SB-55 SU-55	S-60 SB-60 SU-60 55-Z系	S-95 SU-95	S-150 SC-150	S-185 SC-185	PS-240 PSC-240
桐山ローテ® に適合する ろ紙の種類	NO.3×8 NO.4×8 NO.5A×8 NO.5B×8 NO.5C×8 NO.6×8 NO.7×8	NO.3×21 NO.4×21 NO.5A×21 NO.5B×21 NO.5C×21 NO.6×21 NO.7×21	NO.3×25 NO.4×25 NO.5A×25 NO.5B×25 NO.5C×25 NO.6×25 NO.7×25	NO.3×40 NO.4×40 NO.5A×40 NO.5B×40 NO.5C×40 NO.6×40 NO.7×40	市販の 55mmφ 濾紙	NO.3×60 NO.4×60 NO.5A×60 NO.5B×60 NO.5C×60 NO.6×60 NO.7×60	NO.3×95 NO.4×95 NO.5A×95 NO.5B×95 NO.5C×95 NO.6×95 NO.7×95	NO.3×150 NO.4×150 NO.5A×150 NO.5B×150 NO.5C×150 NO.6×150 NO.7×150	NO.3×185 NO.4×185 NO.5A×185 NO.5B×185 NO.5C×185 NO.6×185 NO.7×185	NO.3×240 NO.4×240 NO.5A×240 NO.5B×240 NO.5C×240 NO.6×240
包装 (1箱)	50枚	50枚	50枚	50枚		50枚	50枚	50枚	50枚	10枚
価格 (1箱)	¥ 690	¥ 890	¥ 980	¥ 1,270	¥	¥ 1,540	¥ 2,920	¥ 3,300	¥ 3,900	¥ 3,600

※恒温ジャケット付桐山ローテ®各種も上記の濾紙がそれぞれ適合します。

桐山ローテ®用グラスファイバーろ紙 (GFP)

桐山ローテ®にGFPを併用いたしますとさらに化学的な安定が得られるとともに適切な濾過が行えます。
適合するGFPの種類、価格は次表のとおりです。

ろ紙の直径 (mm)	8φ	21φ	25φ	40φ	47φ	55φ	60φ	95φ	150φ	185φ	240φ
適合する 桐山ローテ®	V-8 VB-8	S-21 SB-21	セパローテ 25Z	S-40 SB-40 SU-40	セパローテ 55-Z系	S-55 SB-55 SU-55	S-60 SB-60 SU-60 55-Z系	S-95 SU-95	S-150 SC-150	S-185 SC-185	
桐山ローテ® に適合する ろ紙の種類	GFP-8	GFP-21	GFP-25	GFP-40	SS-47 SS用 (セパローテ に適合)	市販の 55mmφ ガラス濾紙	GFP-60	GFP-95	GFP-150	GFP-185	
包装 (1箱)	10枚	10枚	10枚	10枚	100枚		10枚	10枚	10枚	10枚	
価格 (1箱)	¥ 510	¥ 530	¥ 650	¥ 1,100	¥ 4,600	¥	¥ 1,320	¥ 2,260	¥ 4,400	¥ 5,000	

※恒温ジャケット付桐山ローテ®各種も上記のガラス濾紙がそれぞれ適合します。



PE製桐山ロート®耐薬品性資料

	濃度	温度				濃度	温度		
		21℃	60℃	ESC			21℃	60℃	ESC
アセトン		△	△		ジアゾ塩類		○	○	
アミルクロイド		△	△		シアン化ナトリウム		○	○	
アンモニア水		○	○		四塩化チタン	飽和	×	×	
インキ(筆記用)		○	○	※	シクロヘキサン		×	×	
ウイスキー		○	○	※	ジメチルアミン		×	×	
エタノール	100%	○	○	※	写真用エマルジョン		○	○	※
”	50%	○	○	※	写真用現像液		○	○	
エチレングリコール		○	○		臭化メチル		△	×	
エチレンクロライド		×	×		臭化カリウム	飽和	○	○	
エチルエーテル		×	×		臭化水素酸	50%	○	○	
潤滑油		△	△		石ケン液	各濃度	○	○	
硝酸	30~70%	○	△		セレン酸		○	○	
”	95~98%	△	×		テレピン油	飽和	○	×	
硝酸第一水銀	飽和	○	○		トリクロルエチレン		×	×	
硝酸ニッケル	飽和	○	○		トルエン		×	×	
シヨウノウ油		×	×		ナフタリン		×	×	
硝酸マグネシウム	飽和	○	○		二酸化エチレン		×	×	
食酢		○	○		ニコチン	希薄	○	○	※
水銀		○	○		ニコチン酸		○	○	※
石油エーテル		×	×		ニトロベンゼン		×	×	
塩化バリウム	飽和	○	○		乳酸	10%	○	○	※
塩化マグネシウム	飽和	○	○		”	90%	○	○	※
塩酸	10%	○	○		尿		○	○	
”	30%	○	○		二酸化カルシウム		○	○	
”	35%	○	○		二酸化炭素		×	×	
塩素水	2%	○	○		燃料油		○	△	
王水		×	×		濃縮コーラ		○	○	※
オレンジ果汁		○	○		ハイドロキノン		○	○	
海水		○	○		発煙硫酸		×	×	
ガソリン		×	×		バニラ抽出液		○	○	※
ギ酸	20~50%	○	○	※	ピクリン酸	1%	○	○	
キシレン		×	×		ひまし油	飽和	○	○	
クエン酸	飽和	○	○	※	フッ化水素酸	60%	○	○	
グリセリン		○	○	※	フッ素		○	△	
クロルスルホン酸		×	×		ブタンジオール	60%	○	○	
クロルベンゼン		△	×		硫化水素		○	○	
クロロホルム		×	×		硫化バリウム	飽和	○	○	
合成洗剤		○	○	※	硫酸	0~50%	○	○	
鉱油		○	△	※	”	70%	○	△	
サイダー		○	○	※	”	80%	○	△	
酢酸	10~100%	○	△		”	98%	△	△	
酢酸アルミ		△	×		磷酸	30~90%	○	○	
酢酸エチル		×	×		”	90%以上	○	△	
酢酸ブチル		△	×						

○：使用可能 △：場合によって使用可能 ×：使用注意

※：場合によって環境応力亀裂(ESC)を生じることがある

桐山吸引鐘ベルジャー寸法表

Size Catalogue No.	内径φmm	内高Hmm (1)	内高Hmm (2)	φ Joint	PRICE
VKB-50	65	85	110	φ ₁₅ ²⁵	¥18,000
VKB-100	77	100	140	φ ₁₅ ²⁵	¥18,500
VKU-100	”	”	”	φ ₁₉ ²⁸	¥19,500
VKB-200	90	120	160	φ ₁₅ ²⁵	¥20,000
VKU-200	”	”	”	φ ₁₉ ²⁸	¥21,000
VKU-500	130	150	205	φ ₁₉ ²⁸	¥24,000
VKC-500	”	”	”	φ ₂₉ ⁴²	¥25,000
VKU-1000	165	185	250	φ ₁₉ ²⁸	¥52,000※
VKC-1000	”	”	”	φ ₂₉ ⁴²	¥53,000※
VKC-3000	205	260	360	φ ₂₉ ⁴²	¥69,500※

上記の寸法は肉厚により多少の違いがございます。
※はガラス円板は別売です。

桐山ロート®修理のお知らせ。

- 桐山ロート®足管部分の破損は修理が可能です。
お買い求めの販売店又は、当社までご連絡下さい。
- 費用は標準希望小売価格の55%となります。
- 本体カップ部のカケ、ヒビワレ等は肉厚の関係上修理出来ませんので注意下さい。

