

桐山小型昇華装置

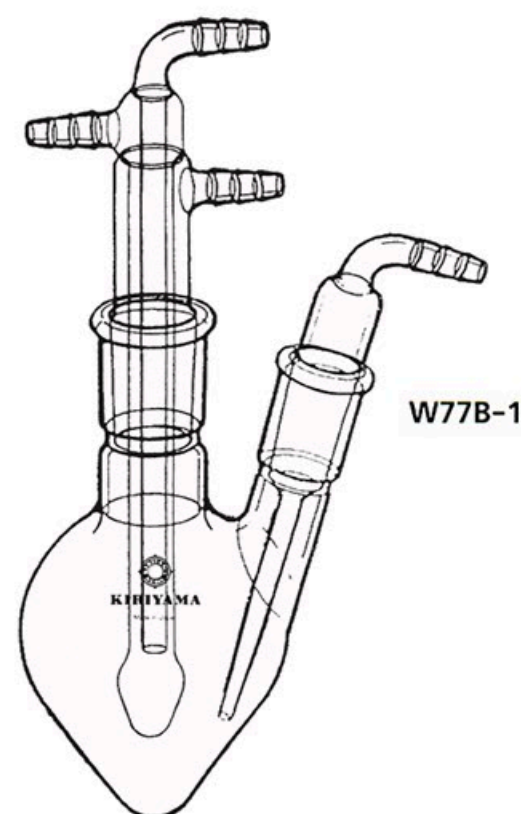
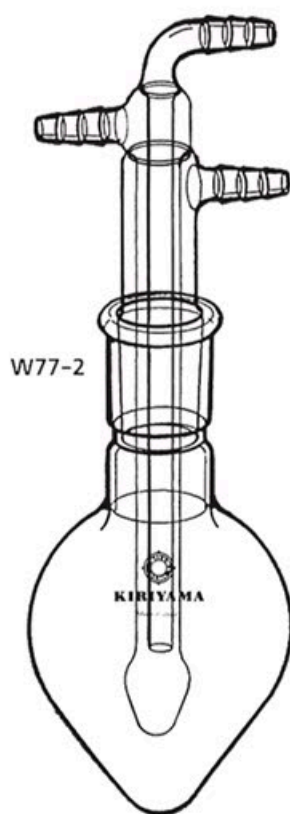
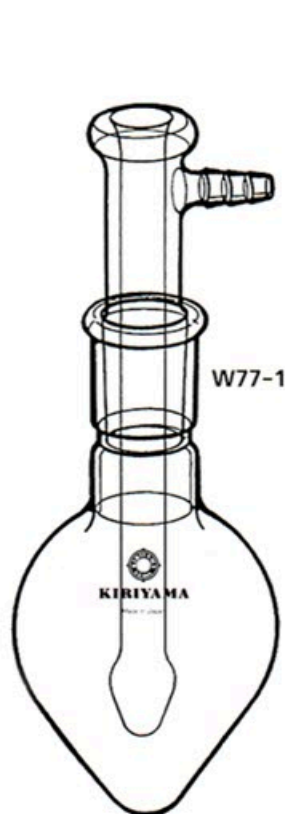


www.kiriyama.co.jp

〈 桐山小型昇華装置シリーズ 〉

昇華精製の試料、実験方法などにより、下記のバリエーションをそろえております。

- W77-1 寒剤型 昇華のよる試料精製の器具です。中心の管内にドライアイス、アセトン、水、氷等の寒剤を入れ、上部の枝管からゆるやかに減圧しながら、フラスコを加熱、昇華を促進し、冷却管壁に昇華結晶を付着させます。
- W77-2 水冷型 W77-1 と同様の用途ですが冷却には水又は冷媒を循環させます。試料をフラスコに仕込むときは固体のままより溶液としてフラスコの内壁に均等に付着させる方がよいようです。
- W77-B 水冷型 昇華困難な物質の試験、及び一般の昇華試験のためのものです。



W77-1 ミル氏昇華管(寒剤型)

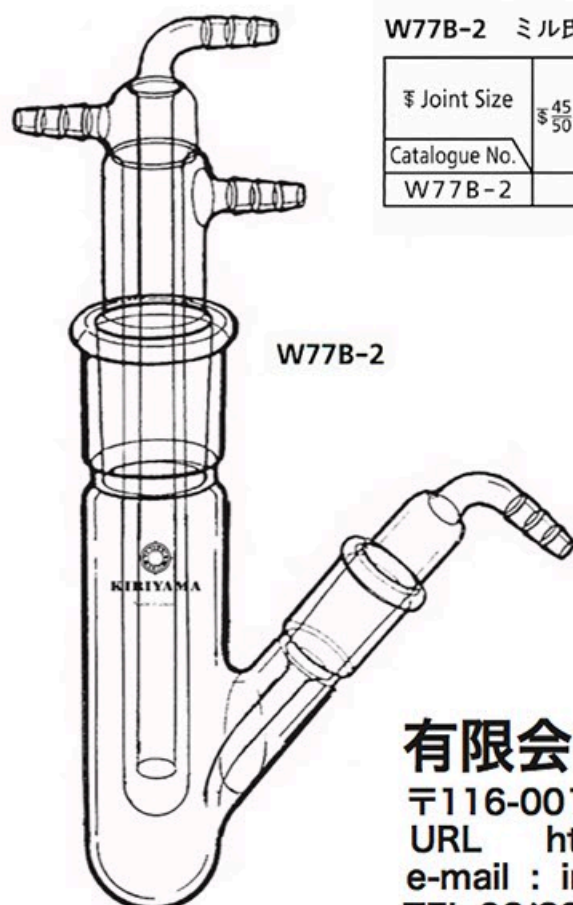
Joint Size	¥29 42	¥45 50	PRICE
Catalogue No.			
W77-1-1	100ml		¥17,000
-2		200ml	¥33,000

W77-2 ミル氏昇華管(水冷型)

Joint Size	¥29 42	¥45 50	PRICE
Catalogue No.			
W77-2-1	100ml		¥19,000
-2		200ml	¥38,000

W77B-1 ミル氏(改)昇華装置

Joint Size	¥29 42	¥15 25	PRICE
Catalogue No.			
W77B-1	100ml		¥29,000



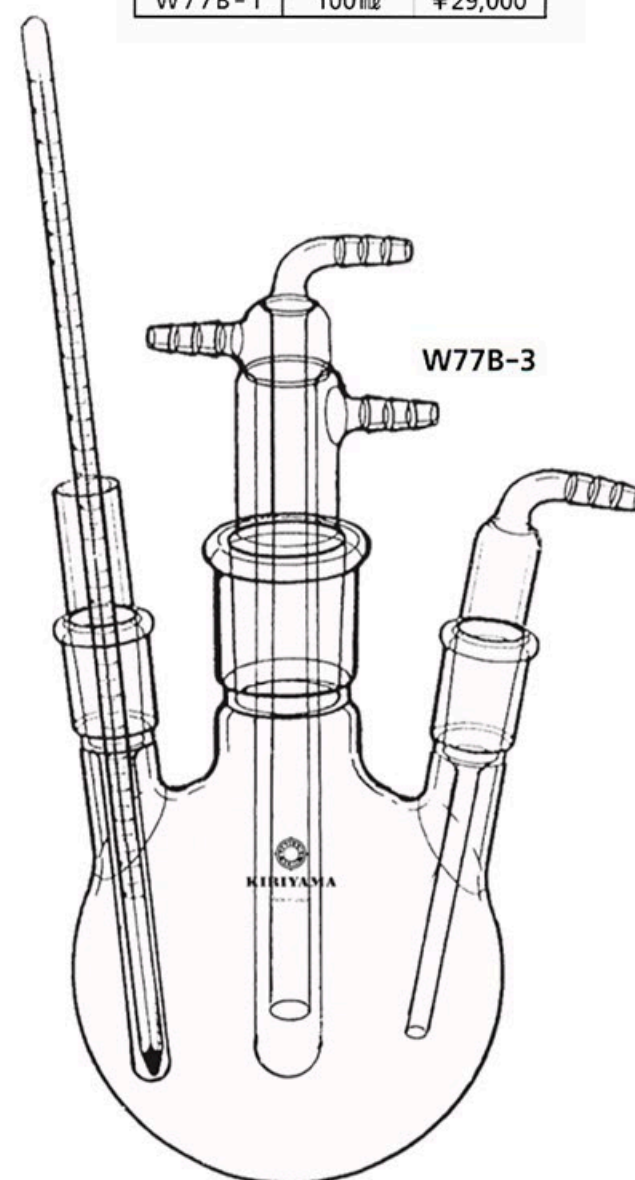
W77B-2 ミル氏(改)昇華装置

Joint Size	¥45 50	¥15 25	PRICE
Catalogue No.			
W77B-2	1ml		¥68,000

W77B-3 昇華装置

Joint Size	¥45 50	PRICE
Catalogue No.	¥19 38	¥19 38
W77B-3		¥75,000

※容量は500mlです



有限会社桐山製作所

〒116-0014 東京都荒川区東日暮里 2-31-11
 URL <http://kiryama.co.jp>
 e-mail : info@kiryama.co.jp
 TEL 03(3802)0005(代)
 FAX03(3801)1170