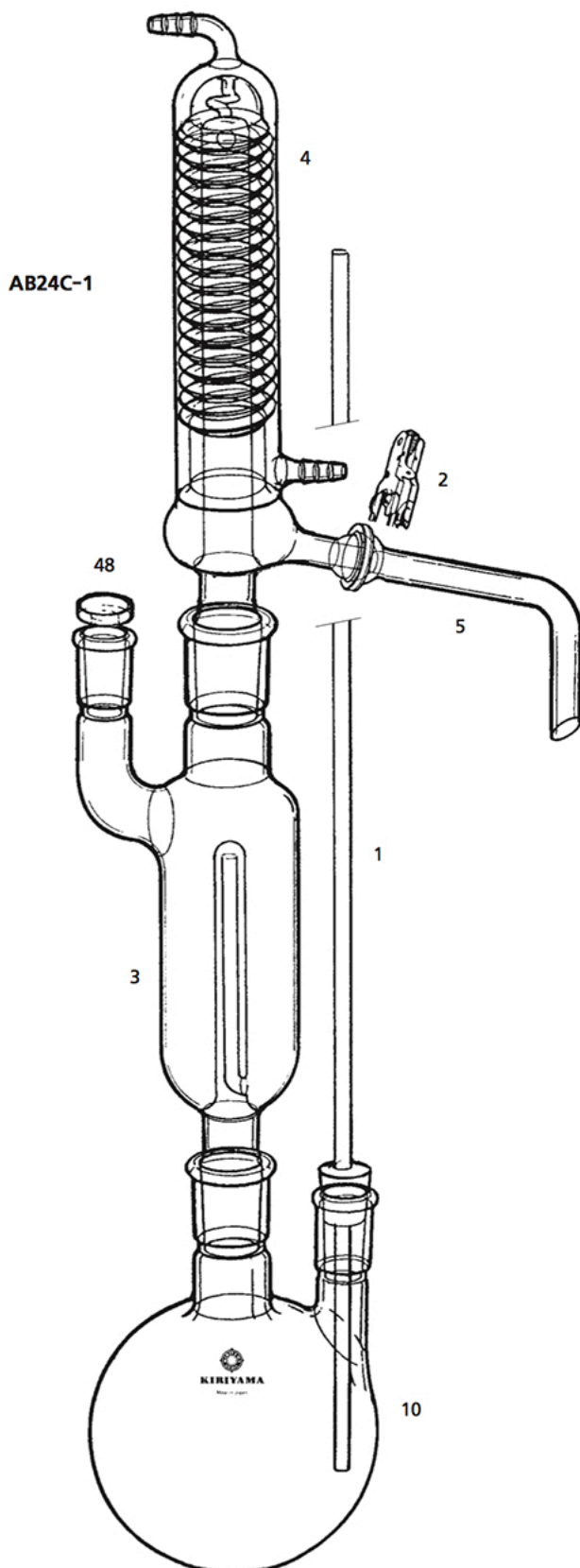


AB24C-1 ユニット水蒸気蒸留装置

一般の液体や固体の水蒸気蒸留に広範囲に使用できます。ひとつのユニットにまとめてあるのでコンパクトな装置になっています。枝管48から試料管3の中に試料を仕込みます。仕込量は固体の場合でもカサで200cc以下にしてください。また、冷却器の能力にあわせて蒸気の焼き上げはおだやかに行ってください。



AB24C-1 ユニット水蒸気蒸留装置

Joint Size	¥19 38	¥29 42	PRICE
Catalogue No.	AB24C-1-1		200ml ¥110,000

※表示の容量はサンプル仕込量です。

仕様

Catalogue No.			AB24C-1
部品	数	コード	-1
ニロフラスコ1000ml	1	10	F11-1-5
安全管	1	1	AB24C-1-4
試料管200ml	1	3	AB24C-1-3
栓	1	48	S48-1-3
冷却器	1	4	AB24C-1-2
120°アダプター	1	5	AB24C-1-5
ボールクランプ	1	2	J2-10-3