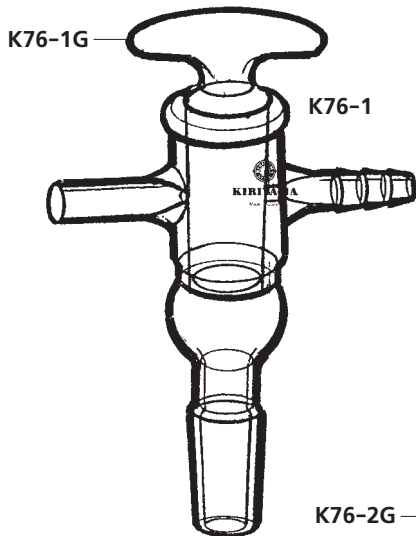


不安定化合物実験 コック類 シュレンク管とその補器



シュレンクチューブ

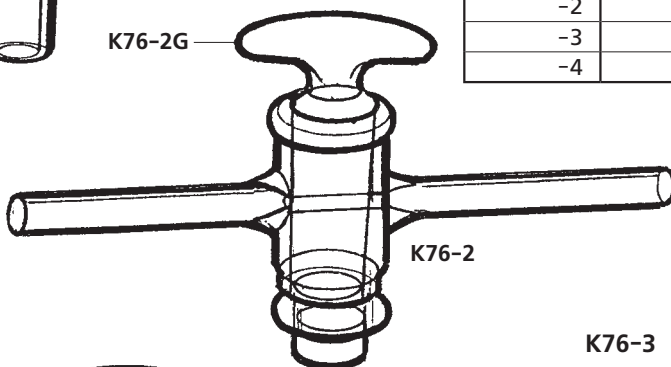


K76-1 接続用三方コック

| | | |
|---------------|------------|------------|
| Joint Size | φ16 | φ19 |
| コック Size | φ15 φ25 | φ19 φ38 |
| Catalogue No. | | |
| K76-1-1 | ¥14,500 | |
| -2 | | ¥17,500 |

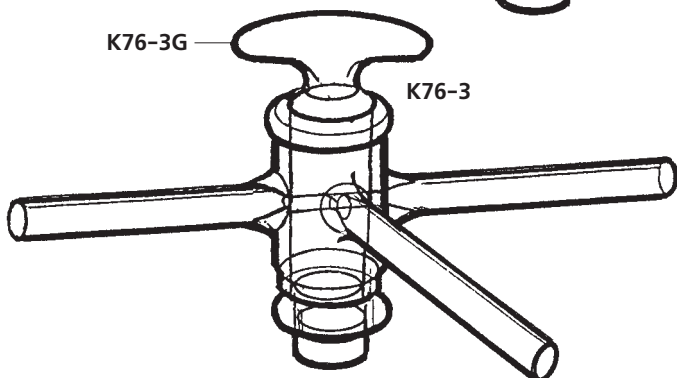
K76-2 二方コック

| | | | | |
|---------------|--------|--------|--------|---------|
| ガラス管 Size | 6 φ | 8 φ | 10 φ | 13 φ |
| コック Size | φ16 | φ16 | φ19 | φ22 |
| Catalogue No. | | | | |
| K76-2-1 | ¥7,200 | | | |
| -2 | | ¥7,800 | | |
| -3 | | | ¥8,500 | |
| -4 | | | | ¥12,000 |



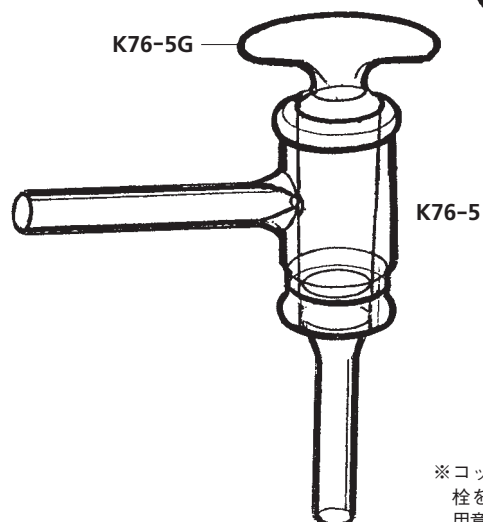
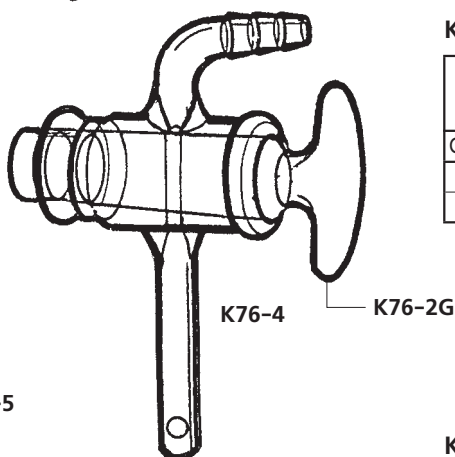
K76-3 三方コック

| | | | |
|---------------|--------|---------|---------|
| ガラス管 Size | 6 φ | 8 φ | 10 φ |
| コック Size | φ19 | φ19 | φ22 |
| Catalogue No. | | | |
| K76-3-1 | ¥8,500 | | |
| -2 | | ¥10,000 | |
| -3 | | | ¥16,800 |



K76-4 デシケーター用コック

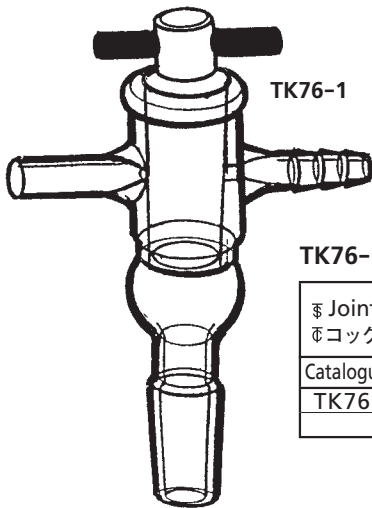
| | | |
|---------------|--------|--------|
| コック Size | φ19 | φ22 |
| ガラス管 Size | 9 φ | 10 φ |
| Catalogue No. | | |
| K76-4-1 | ¥8,500 | |
| -2 | | ¥9,500 |



K76-5 貯留瓶コック

| | | |
|---------------|--------|---------|
| コック Size | φ19 | φ22 |
| ガラス管 Size | 9 φ | 10 φ |
| Catalogue No. | | |
| K76-5-1 | ¥9,500 | |
| -2 | | ¥11,000 |

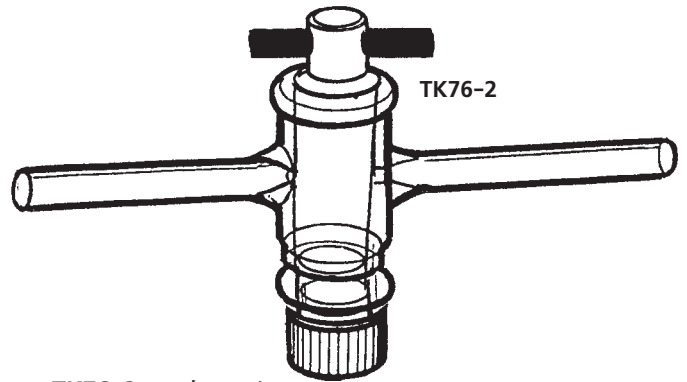
※コックの摺り合わせは互換性があります。
栓を破損したときには栓のみが商品として
用意がありますので当社までご相談ください。



TK76-1

TK76-1 接続用三方コック

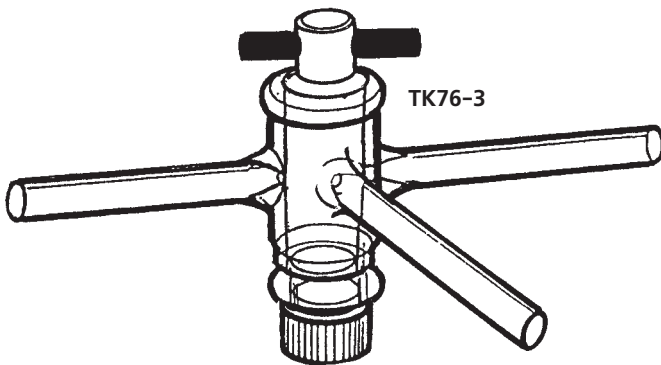
| | | |
|---------------|---------------------------------|---------------------------------|
| Joint Size | φ16 | φ19 |
| コック Size | φ ¹⁵ / ₂₅ | φ ¹⁹ / ₃₈ |
| Catalogue No. | | |
| TK76-1-1 | ¥16,000 | |
| -2 | | ¥19,000 |



TK76-2

TK76-2 二方コック

| | | | | |
|---------------|--------|--------|---------|---------|
| ガラス管 Size | | | | |
| コック Size | 6 φ | 8 φ | 10 φ | 13 φ |
| Catalogue No. | φ16 | φ16 | φ19 | φ22 |
| TK76-2-1 | ¥8,700 | | | |
| -2 | | ¥9,300 | | |
| -3 | | | ¥10,000 | |
| -4 | | | | ¥13,500 |

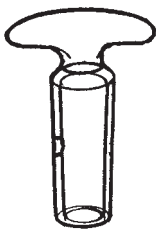


TK76-3

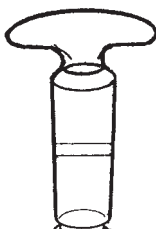
TK76-3 三方コック

| | | | |
|---------------|---------|---------|---------|
| ガラス管 Size | | | |
| コック Size | 6 φ | 8 φ | 10 φ |
| Catalogue No. | φ19 | φ19 | φ22 |
| TK76-3-1 | ¥10,000 | | |
| -2 | | ¥11,500 | |
| -3 | | | ¥13,300 |

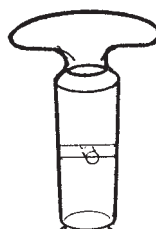
交換栓



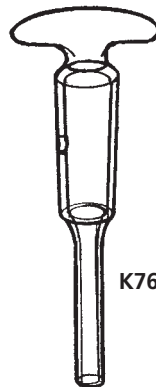
K76-1G



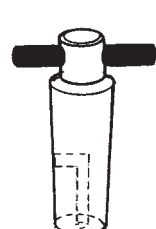
K76-2G



K76-3G



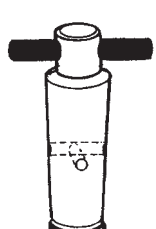
K76-5G



TP76-6



TP76-4



TP76-5

K76-1G 接続用三方コックの栓

| | | |
|---------------|--------|--------|
| コック Size | φ16 | φ19 |
| Catalogue No. | | |
| K76-1G-1 | ¥3,500 | |
| -2 | | ¥4,500 |

K76-3G 三方コック用栓

| | | | |
|---------------|--------|--------|--------|
| コック Size | φ16 | φ19 | φ22 |
| Catalogue No. | | | |
| K76-3G-1 | ¥4,700 | | |
| -2 | | ¥4,700 | |
| -3 | | | ¥5,000 |

K76-2G デシケーター、二方コック用の栓

| | | | |
|---------------|--------|--------|--------|
| コック Size | φ16 | φ19 | φ22 |
| Catalogue No. | | | |
| K76-2G-1 | ¥3,200 | | |
| -2 | | ¥3,200 | |
| -3 | | | ¥3,500 |

K76-5G 貯蓄瓶コック栓

| | | |
|---------------|--------|--------|
| コック Size | φ19 | φ22 |
| ガラス管 Size | 9 φ | 10 φ |
| Catalogue No. | | |
| K76-5G-1 | ¥6,000 | |
| -2 | | ¥6,800 |

TP76-6 フッ素樹脂プラグ(L型)

| | | | |
|---------------|--------|--------|--------|
| コック Size | φ16 | φ19 | φ22 |
| Catalogue No. | | | |
| TP76-6-1 | ¥3,600 | | |
| -2 | | ¥4,300 | |
| -3 | | | ¥5,500 |

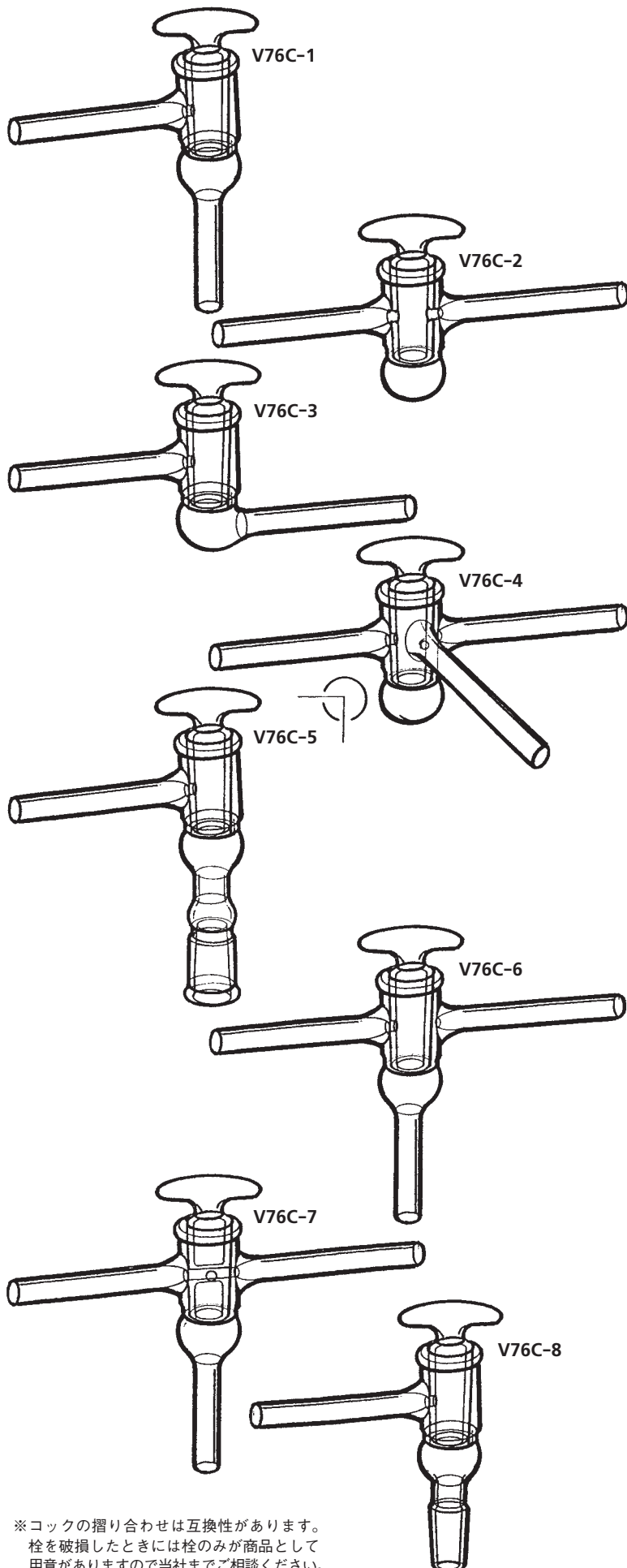
TP76-4 フッ素樹脂プラグ(二方)

| | | | |
|---------------|--------|--------|--------|
| コック Size | φ16 | φ19 | φ22 |
| Catalogue No. | | | |
| TP76-4-1 | ¥3,600 | | |
| -2 | | ¥4,500 | |
| -3 | | | ¥5,000 |

TP76-5 フッ素樹脂プラグ(三方)

| | | |
|---------------|--------|--------|
| コック Size | φ19 | φ22 |
| Catalogue No. | | |
| TP76-5-2 | ¥4,800 | |
| -3 | | ¥5,500 |

※コックの摺り合わせは互換性があります。栓を破損したときには栓のみが商品として用意がありますので当社までご相談ください。



V76C-1 真空コック (L型)

| ガラス管 Size φコック Size | 10 φ | 13 φ | 16 φ |
|------------------------|---------|---------|---------|
| Catalogue No. | φ19 | φ22 | φ22 |
| V76C-1-1 | ¥19,000 | | |
| -2 | | ¥21,000 | |
| -3 | | | ¥27,000 |

V76C-2 真空コック (直型)

| ガラス管 Size φコック Size | 10 φ | 13 φ | 16 φ |
|------------------------|---------|---------|---------|
| Catalogue No. | φ22 | φ22 | φ22 |
| V76C-2-1 | ¥18,500 | | |
| -2 | | ¥21,000 | |
| -3 | | | ¥27,000 |

V76C-3 真空コック (直型)

| ガラス管 Size φコック Size | 10 φ | 13 φ | 16 φ |
|------------------------|---------|---------|---------|
| Catalogue No. | φ19 | φ22 | φ22 |
| V76C-3-1 | ¥23,000 | | |
| -2 | | ¥25,000 | |
| -3 | | | ¥29,000 |

V76C-4 真空コック (三方)

| ガラス管 Size φコック Size | 10 φ | 13 φ | 16 φ |
|------------------------|---------|---------|---------|
| Catalogue No. | φ22 | φ22 | φ22 |
| V76C-4-1 | ¥24,000 | | |
| -2 | | ¥27,000 | |
| -3 | | | ¥31,500 |

V76C-5 真空コックメスジョイント付L型

| φコック Size | φ19 | φ22 | φ22 |
|---------------|---------------------------------|---------------------------------|---------------------------------|
| ガラス管 Size | 10 φ | 13 φ | 16 φ |
| Catalogue No. | φ ¹⁵ / ₂₅ | φ ¹⁹ / ₃₈ | φ ¹⁹ / ₃₈ |
| V76C-5-1 | ¥25,000 | | |
| -2 | | ¥28,000 | |
| -3 | | | ¥37,000 |

V76C-6 真空コックT型二方向

| φコック Size | φ19 | φ22 | φ22 |
|---------------|---------|---------|---------|
| ガラス管 Size | 10 φ | 13 φ | 16 φ |
| Catalogue No. | | | |
| V76C-6-1 | ¥28,000 | | |
| -2 | | ¥32,000 | |
| -3 | | | ¥38,000 |

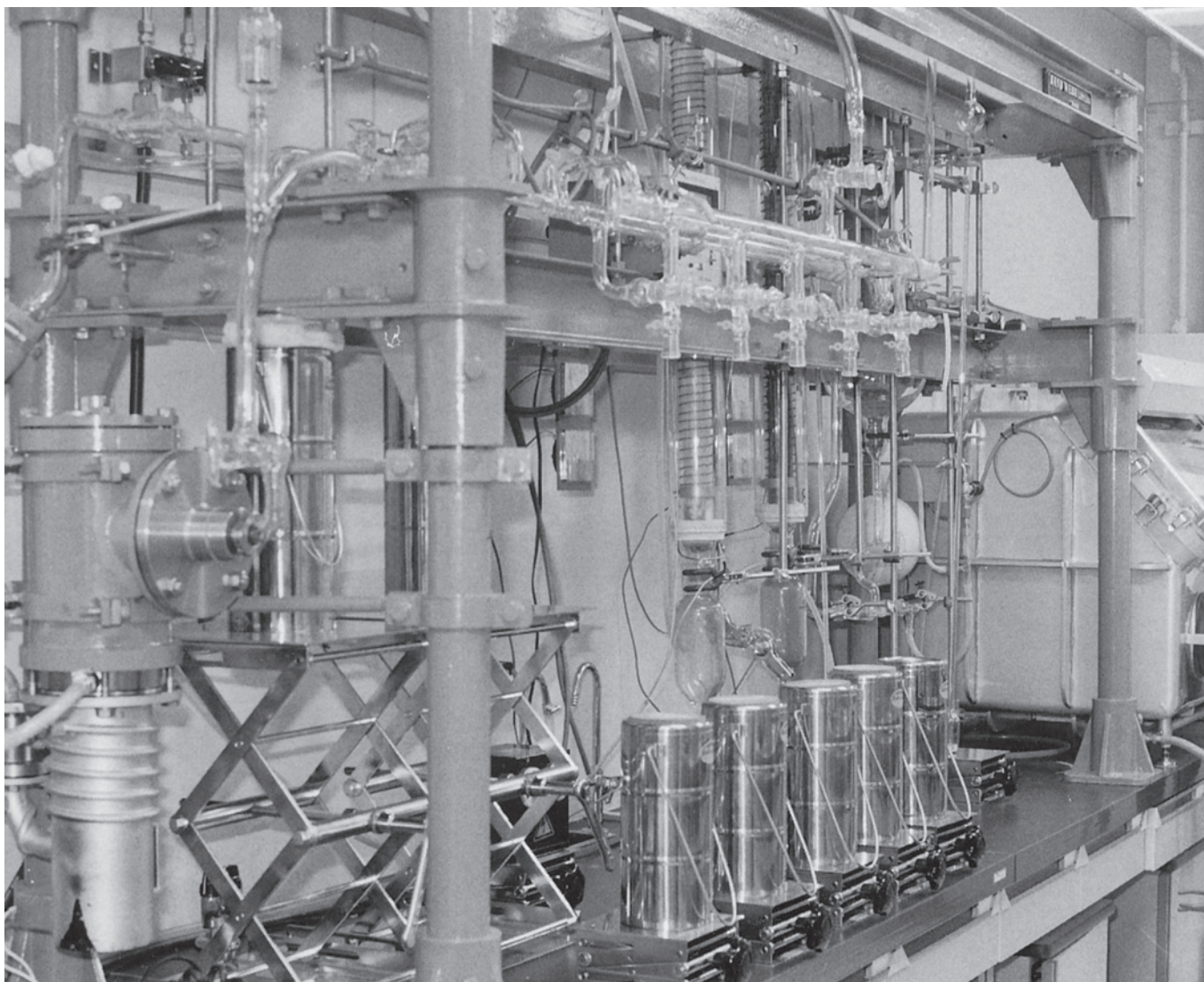
V76C-7 真空コックT型三方向

| φコック Size | φ19 | φ22 | φ22 |
|---------------|---------|---------|---------|
| ガラス管 Size | 10 φ | 13 φ | 16 φ |
| Catalogue No. | | | |
| V76C-7-1 | ¥28,000 | | |
| -2 | | ¥32,000 | |
| -3 | | | ¥38,000 |

V76C-8 真空コックオスジョイント付L型

| φコック Size | φ19 | φ22 | φ22 |
|---------------|---------------------------------|---------------------------------|---------------------------------|
| ガラス管 Size | 10 φ | 13 φ | 16 φ |
| Catalogue No. | φ ¹⁵ / ₂₅ | φ ¹⁹ / ₃₈ | φ ¹⁹ / ₃₈ |
| V76C-8-1 | ¥25,000 | | |
| -2 | | ¥28,000 | |
| -3 | | | ¥35,000 |

※コックの摺り合わせは互換性があります。
栓を破損したときには栓のみが商品として
用意がありますので当社までご相談ください。

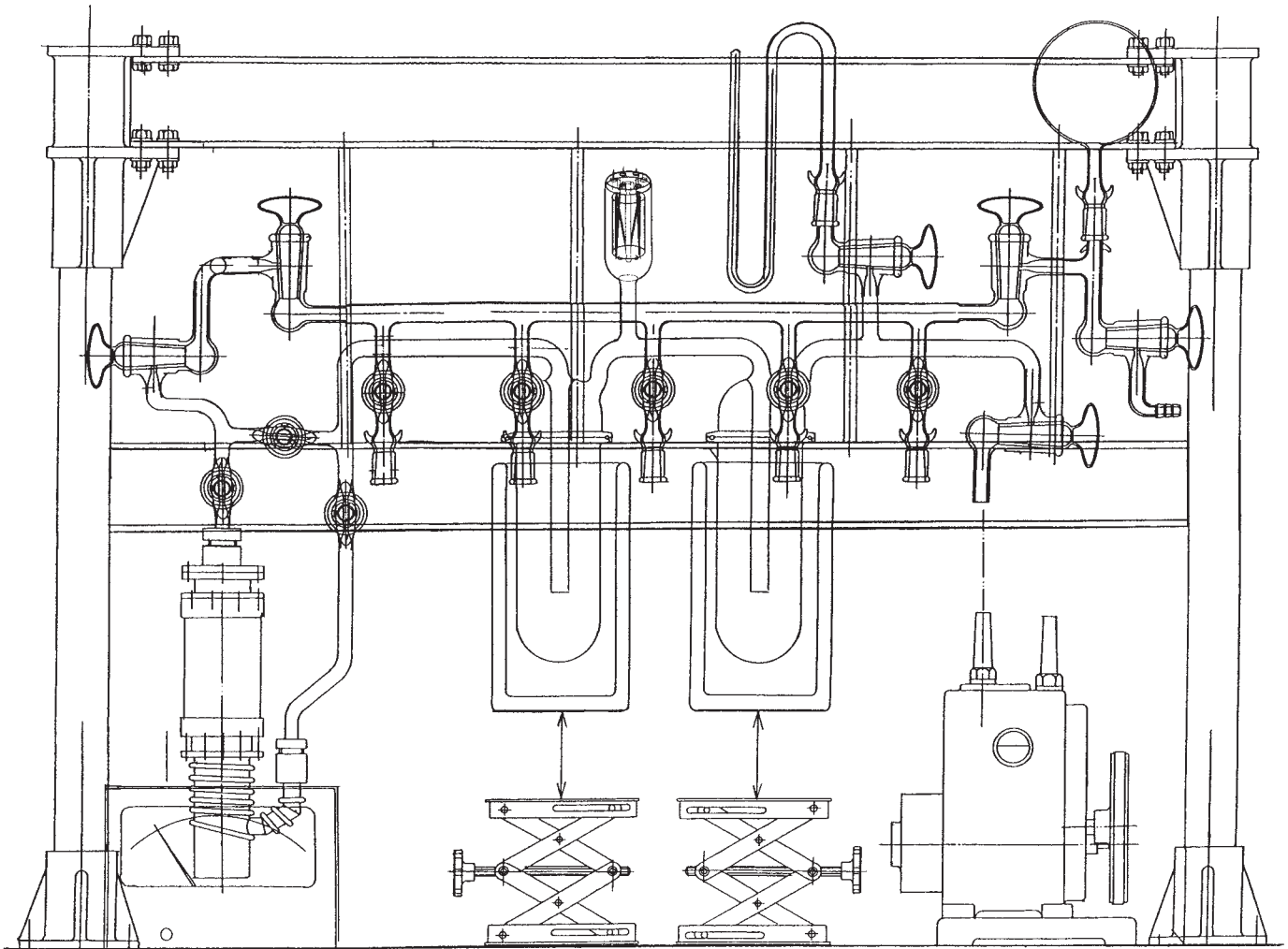


真空装置

シュレンク管での操作と真空装置の関連

有機リン化合物、アルコキシド、金属水素化合物などの有機金属化合物は、大気中では燃焼したり分解するなど、非常に不安定です。それらをハンドリングする際、特殊な真空装置が必要不可欠とされています。しかし、簡単なコック操作で器具内を不活性ガス雰囲気に変換できるシュレンクチューブと呼ばれるガラス器具なら、有機金属化合物試料の結晶や、ろ過固体の試料調整、昇華、移送などの実験をもっと簡便にしてくれます。

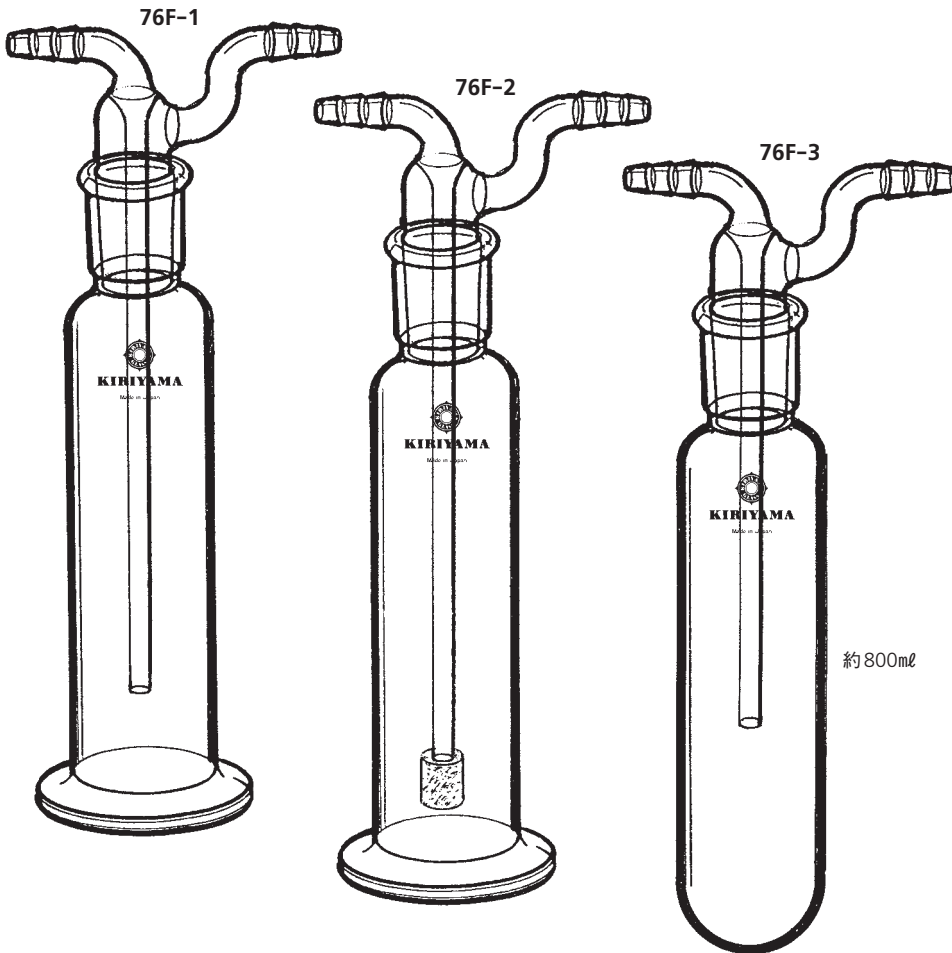
カタログ上でも紙面の都合上やむなく割愛した器具もあります。また、実験家各位ご考案の器具もあると存じます。直接弊社にお問い合わせください。



※コックの摺り合わせは互換性があります。栓を破損したときには栓のみが商品として用意がありますので当社までご相談ください。



5連式ガラス ガス置換ライン(76-G頁)



76F 洗滌瓶

| Catalogue No. | PRICE |
|---------------|---------|
| 76F-1 | ¥18,000 |

洗滌瓶(フィルター付)

| Catalogue No. | PRICE |
|---------------|---------|
| 76F-2 | ¥21,000 |

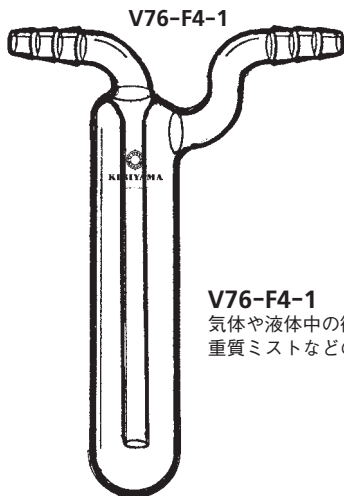
ガスの硫酸による乾燥および洗浄、または装置よりの排ガスの吸収等に用います。

真空トラップ

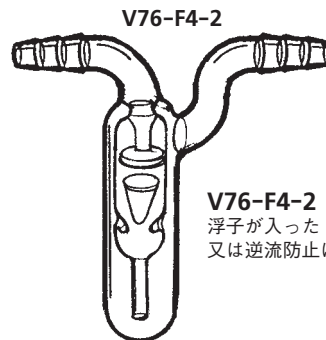
| Catalogue No. | PRICE |
|---------------|---------|
| 76F-3 | ¥58,000 |

約800ml

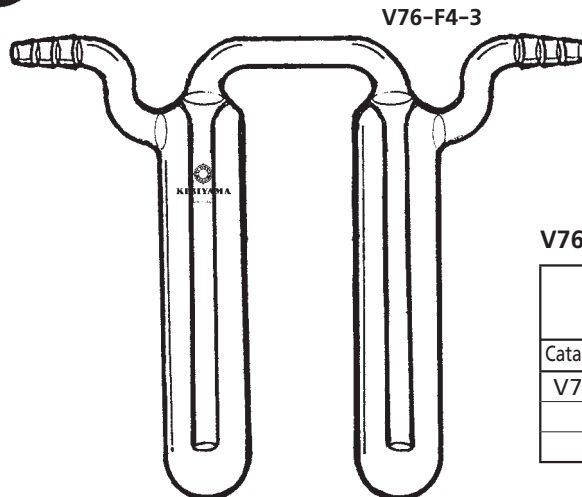
実験装置と真空ポンプのあいだに設置し、水分、各種ペーパーをキャッチするためのもので外部を冷媒にひたします。



V76-F4-1
気体や液体中の微細な固形物、重質ミストなどの除去に使用します。



V76-F4-2
浮子が入ったトラップは流体の流れ確認又は逆流防止に使用します。



V76-F4 バブルカウンター

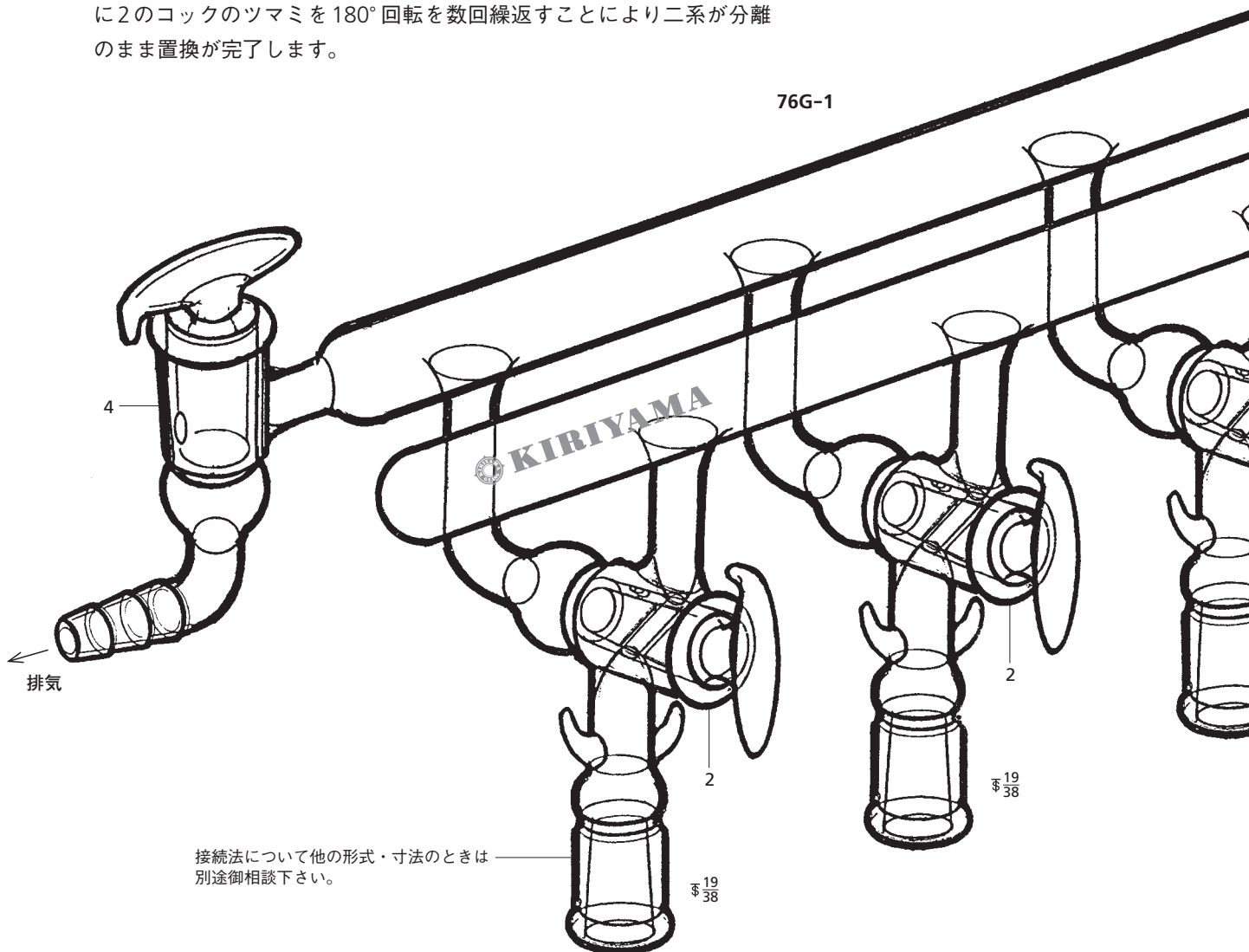
| Size | チューブ接続 | 註 | PRICE |
|---------------|--------|----------|---------|
| Catalogue No. | | | |
| V76-F4-1 | 50ml | バブルカウンター | ¥10,000 |
| -2 | 〃 | チエツキバブル | ¥15,000 |
| -3 | 〃 | 安全バブラー | ¥17,000 |



窒素等、不活性ガスの置換マニホールドです。
二系列で各試料容器を個々に置換できます。

操作手順

- (1) 1のコック及び試料容器を接続したコック2を開き、他のコック2と不活性ガス系コック3を閉じ(ツマミを水平に)、排気系コック4より初期排気を行ないます。
- (2) 排気系コック1を閉じ、不活性ガスコック3をゆっくり開きます。以後3、4のコックは開いたままポンプの駆動を続け、コック操作手順図のように2のコックのツマミを180°回転を数回繰返すことにより二系が分離のまま置換が完了します。



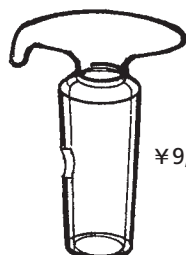
接続法について他の形式・寸法のときは別途御相談下さい。

76G-2

1・4に共通適合

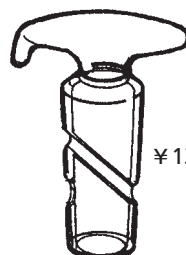
2に適合

3に適合



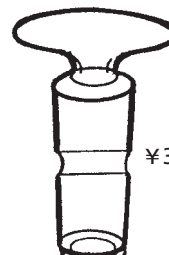
¥9,500

76G-2-2



¥13,000

76G-2-1

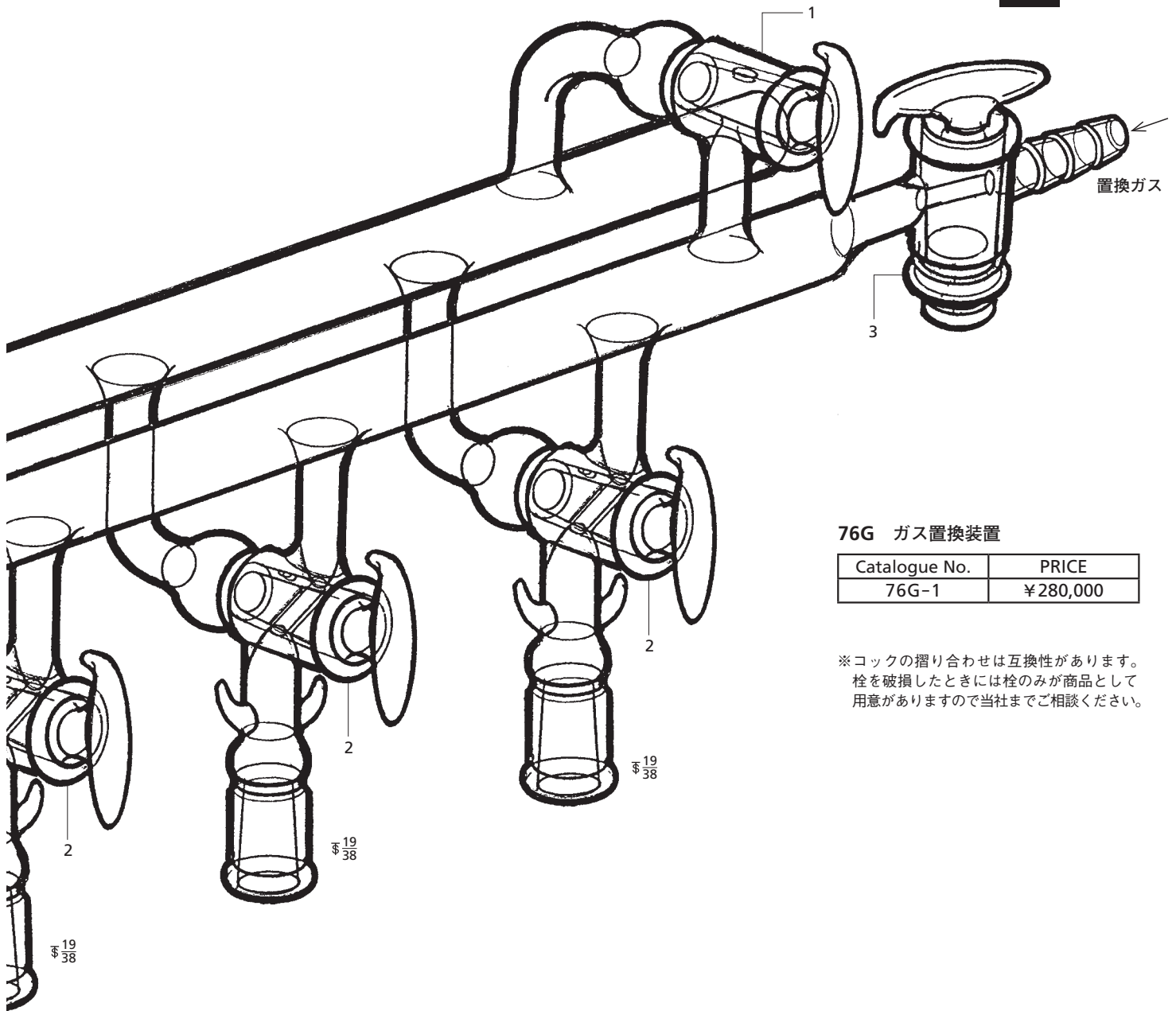


¥3,500

76G-2-3

76G-2 置換装置用コック栓

| Joint Size | φ22 三方 | φ22 二方 | φ22 二方 |
|---------------|-----------|-----------|-----------|
| Catalogue No. | | | |
| 76G-2-1 | ¥13,000 | | |
| -2 | | ¥9,500 | |
| -3 | | | ¥3,500 |

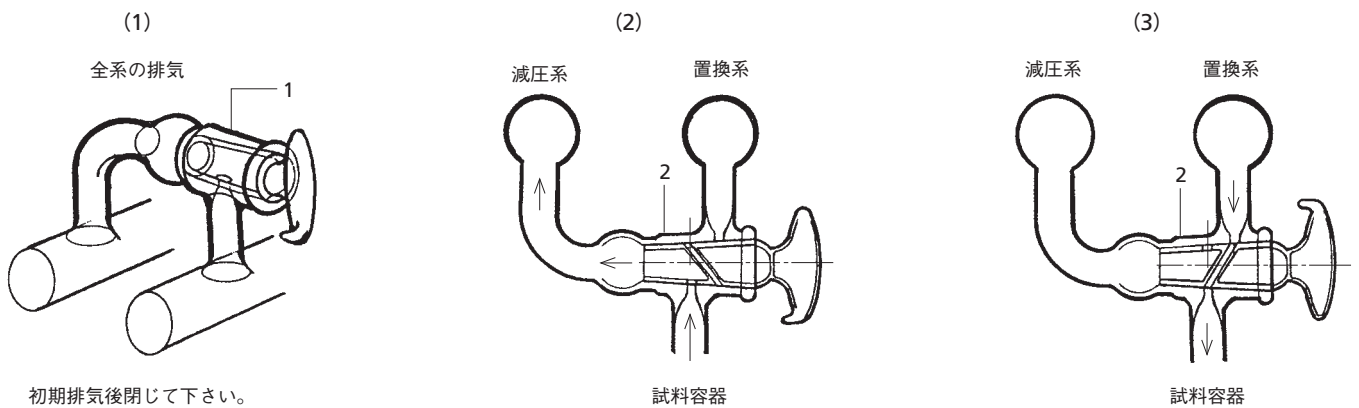


76G ガス置換装置

| Catalogue No. | PRICE |
|---------------|----------|
| 76G-1 | ¥280,000 |

※コックの摺り合わせは互換性があります。
 栓を破損したときには栓のみが商品として
 用意がありますので当社までご相談ください。

コック操作手順図

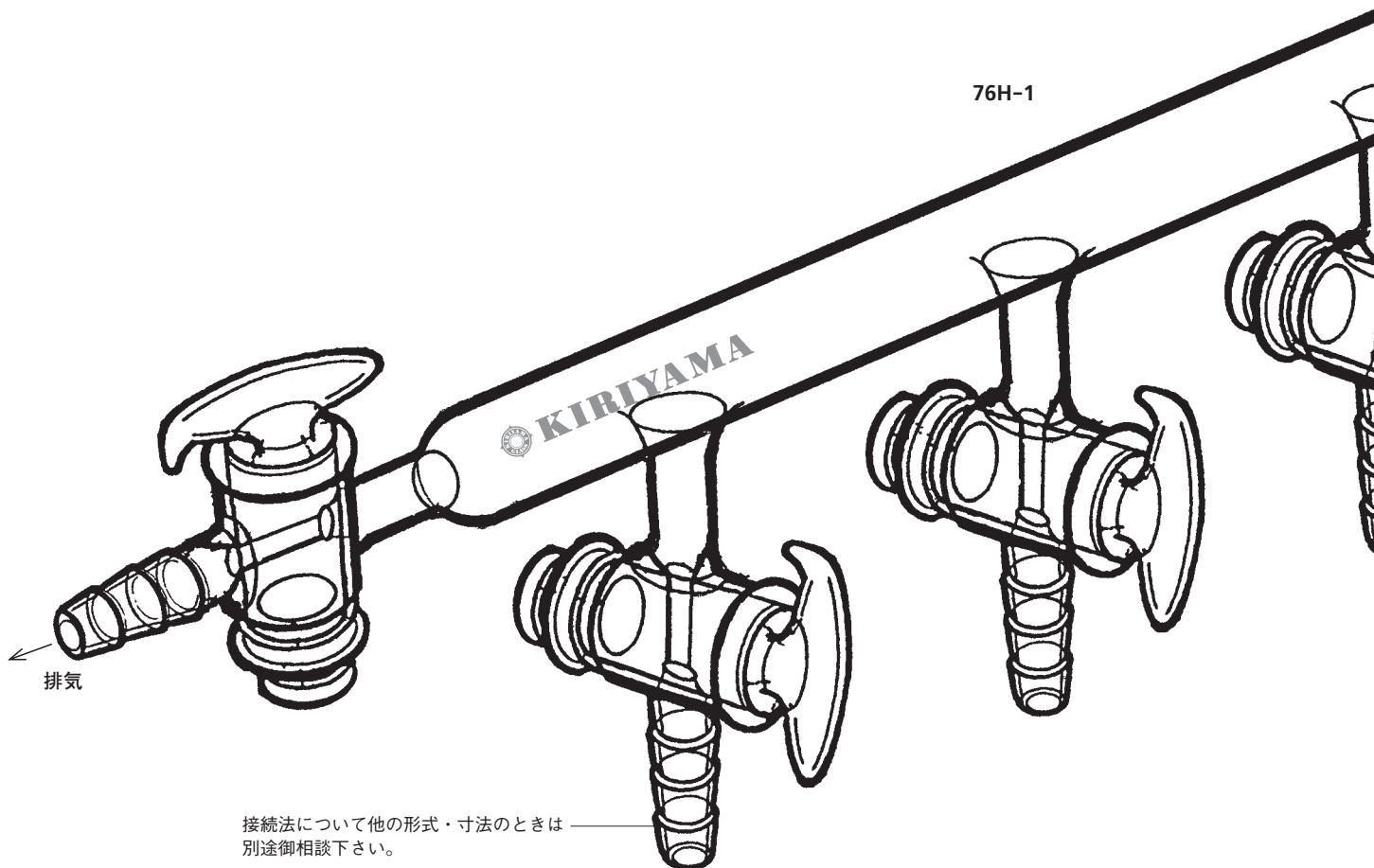




単管での置換用マニホールドです。

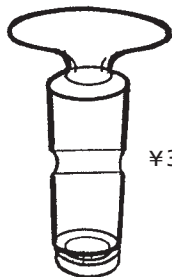
操作は系全体で真空置換を繰り返かし

試料容器を不活性ガスに置き換えます。



接続法について他の形式・寸法のときは
別途御相談下さい。

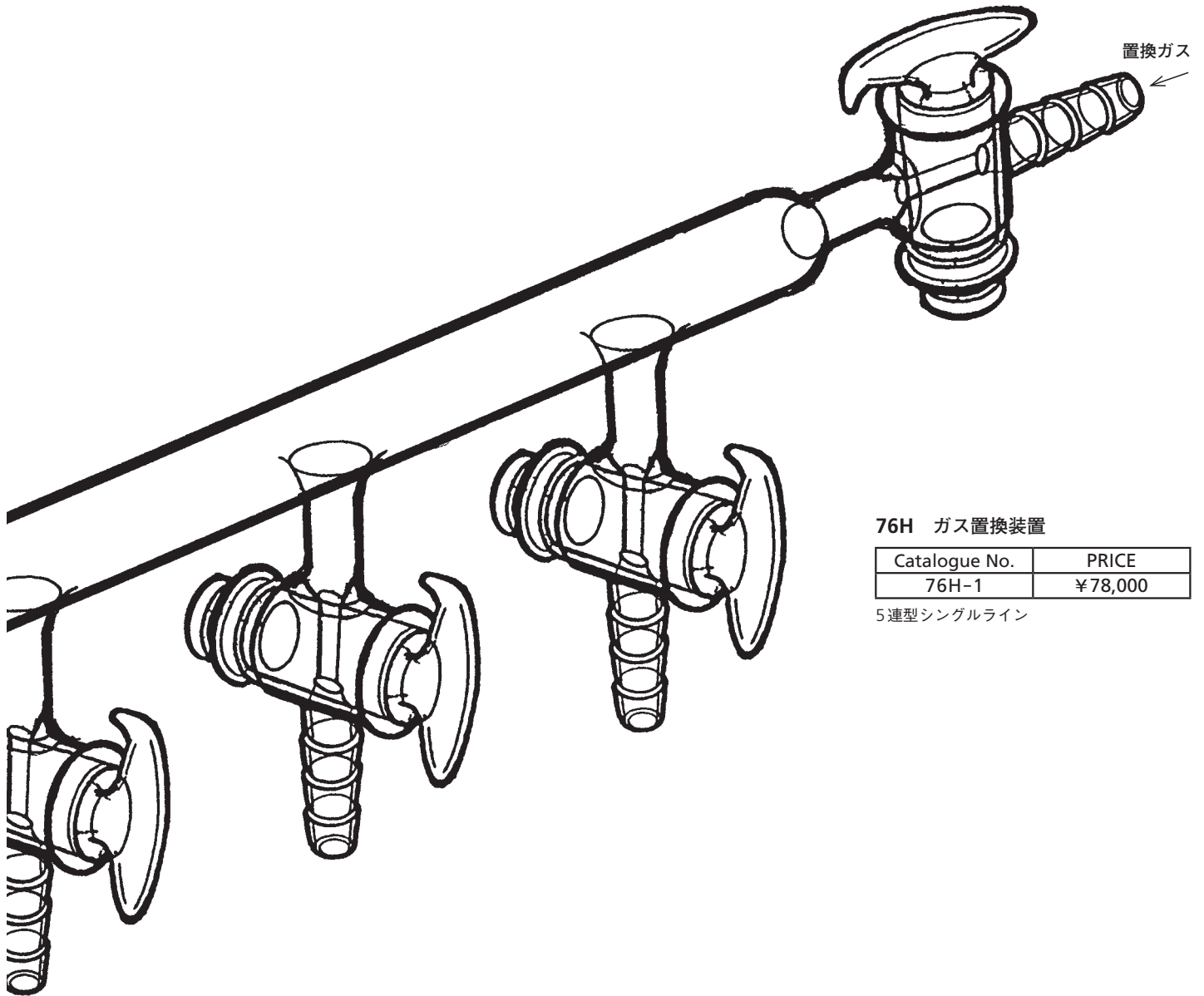
図のcockすべてに適合します。



¥3,500 ㉔22 2方

76G-2-3

※cockの摺り合わせは互換性があります。
栓を破損したときには栓のみが商品として
用意がありますので当社までご相談ください。



76H ガス置換装置

| Catalogue No. | PRICE |
|---------------|---------|
| 76H-1 | ¥78,000 |

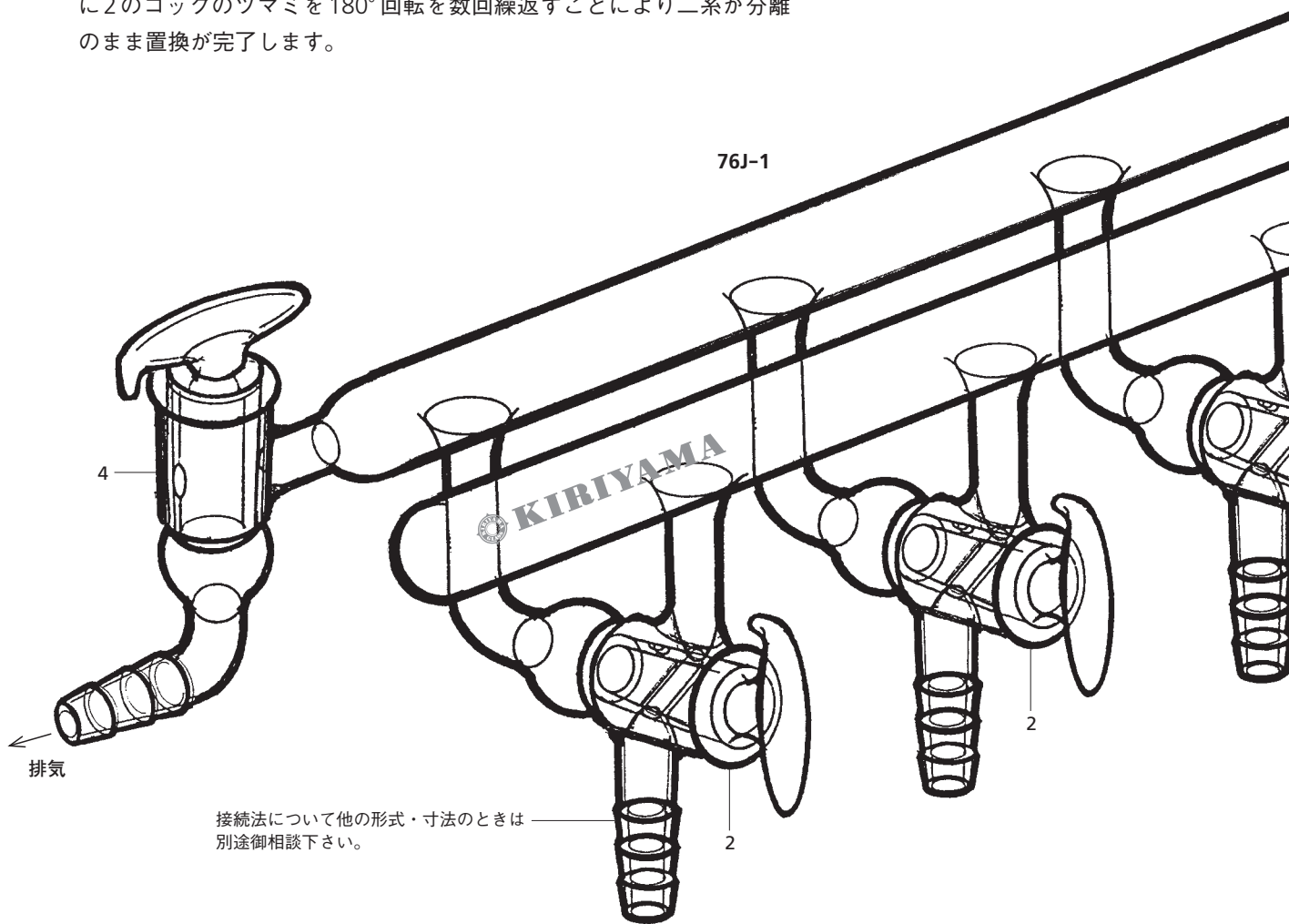
5連型シングルライン

窒素等、不活性ガスの置換マニホールドです。

二系列で各試料容器を個々に置換できます。

操作手順

- (1) 1のコック及び試料容器を接続したコック2を開き、他のコック2と不活性ガス系コック3を閉じ(ツマミを水平に)、排気系コック4より初期排気を行ないます。
- (2) 排気系コック1を閉じ、不活性ガスコック3をゆっくり開きます。以後3、4のコックは開いたままポンプの駆動を続け、コック操作手順図のように2のコックのツマミを180°回転を数回繰返すことにより二系が分離のまま置換が完了します。



76J-1

76G-2 置換装置用コック栓

| Joint Size | φ22 三方 | φ22 二方 | φ22 二方 |
|---------------|-----------|-----------|-----------|
| Catalogue No. | | | |
| 76G-2-1 | ¥13,000 | | |
| -2 | | ¥9,500 | |
| -3 | | | ¥3,500 |

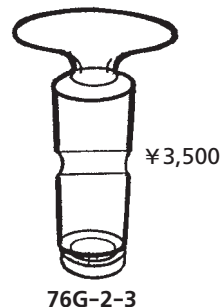
1・4に共通適合

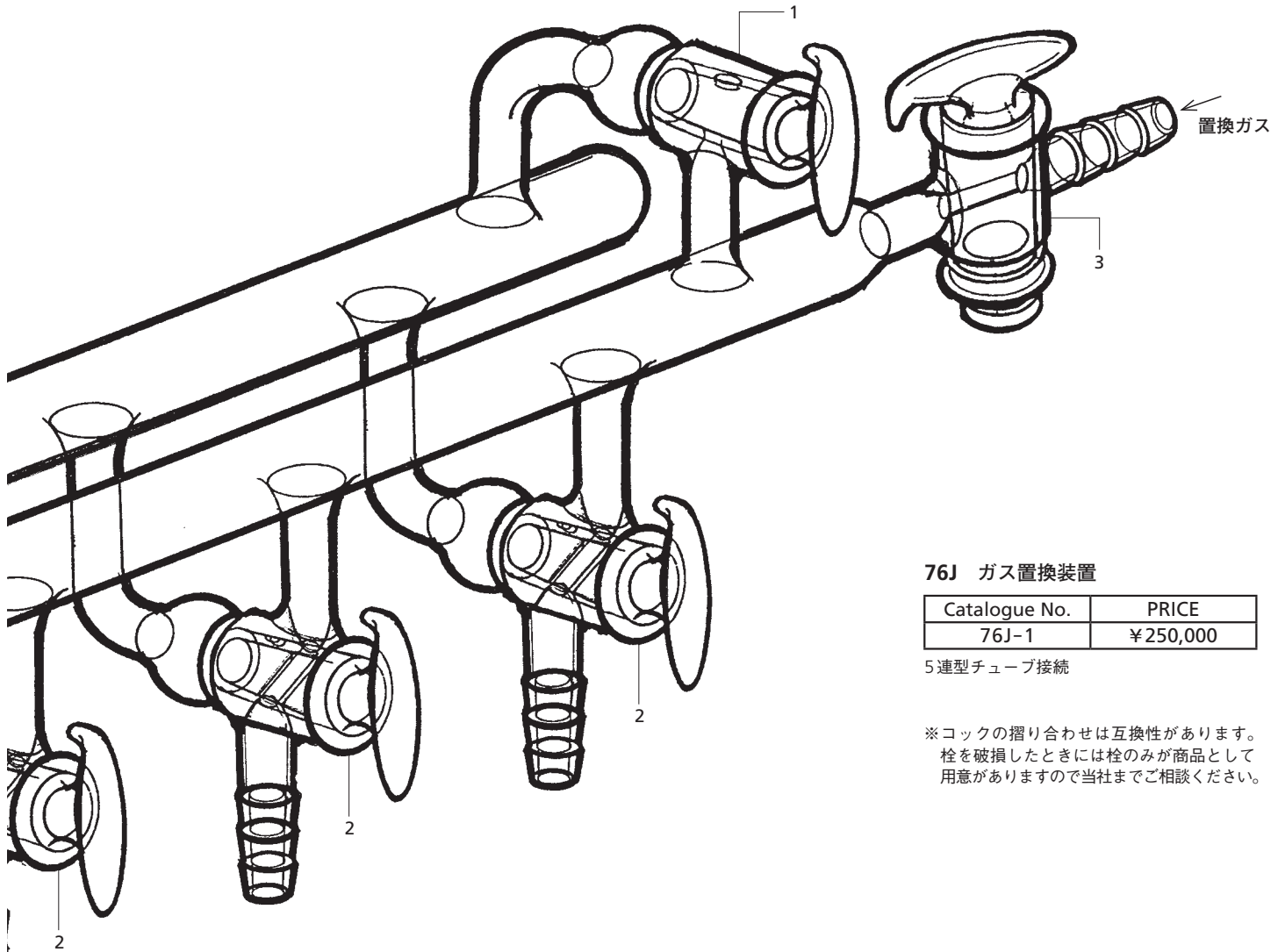


2に適合



3に適合





76J ガス置換装置

| Catalogue No. | PRICE |
|---------------|----------|
| 76J-1 | ¥250,000 |

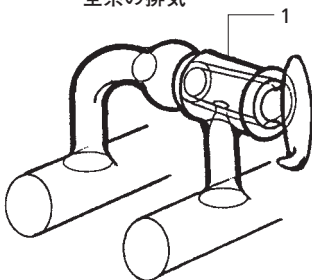
5連型チューブ接続

※コックの摺り合わせは互換性があります。
栓を破損したときには栓のみが商品として
用意がありますので当社までご相談ください。

操作手順図

(1)

全系の排気

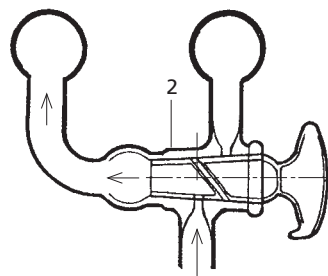


※初期排気後ただちに閉とします。

(2)

減圧系

置換系

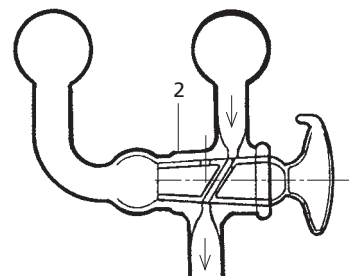


試料容器

(3)

減圧系

置換系



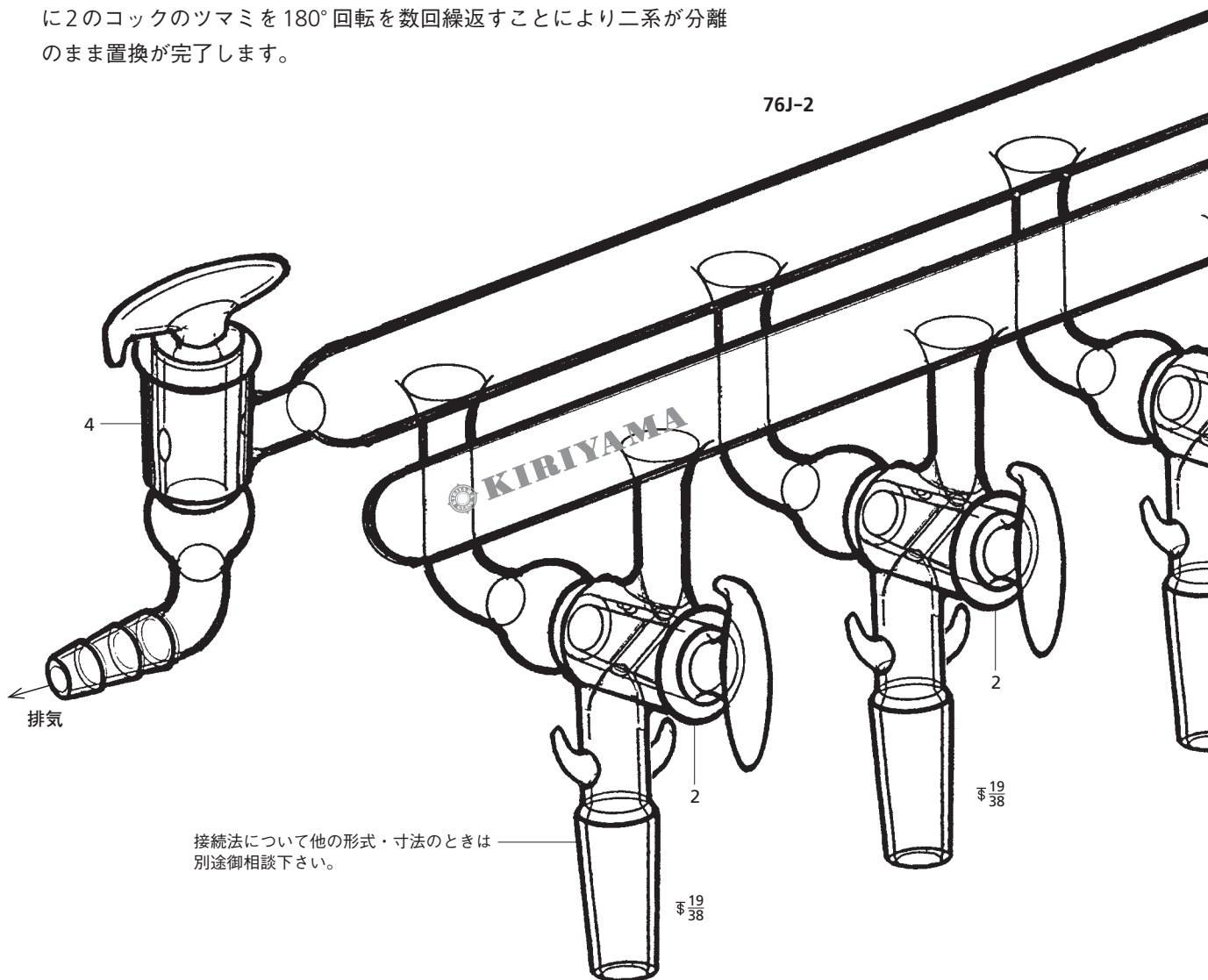
試料容器

窒素等、不活性ガスの置換マニホールドです。
二系列で各試料容器を個々に置換できます。

操作手順

- (1) 1のコック及び試料容器を接続したコック2を開き、他のコック2と不活性ガス系コック3を閉じ(ツマミを水平に)、排気系コック4より初期排気を行ないます。
- (2) 排気系コック1を閉じ、不活性ガスコック3をゆっくり開きます。以後3、4のコックは開いたままポンプの駆動を続け、コック操作手順図のように2のコックのツマミを180°回転を数回繰返すことにより二系が分離のまま置換が完了します。

76J-2

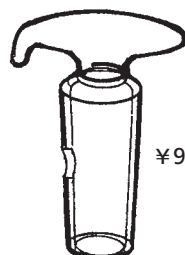


接続法について他の形式・寸法の場合は別途御相談下さい。

1・4に共通適合

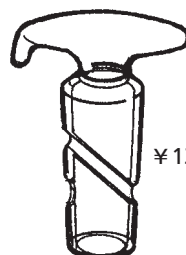
2に適合

3に適合



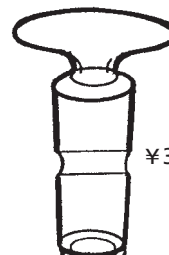
¥9,500

76G-2-2



¥13,000

76G-2-1

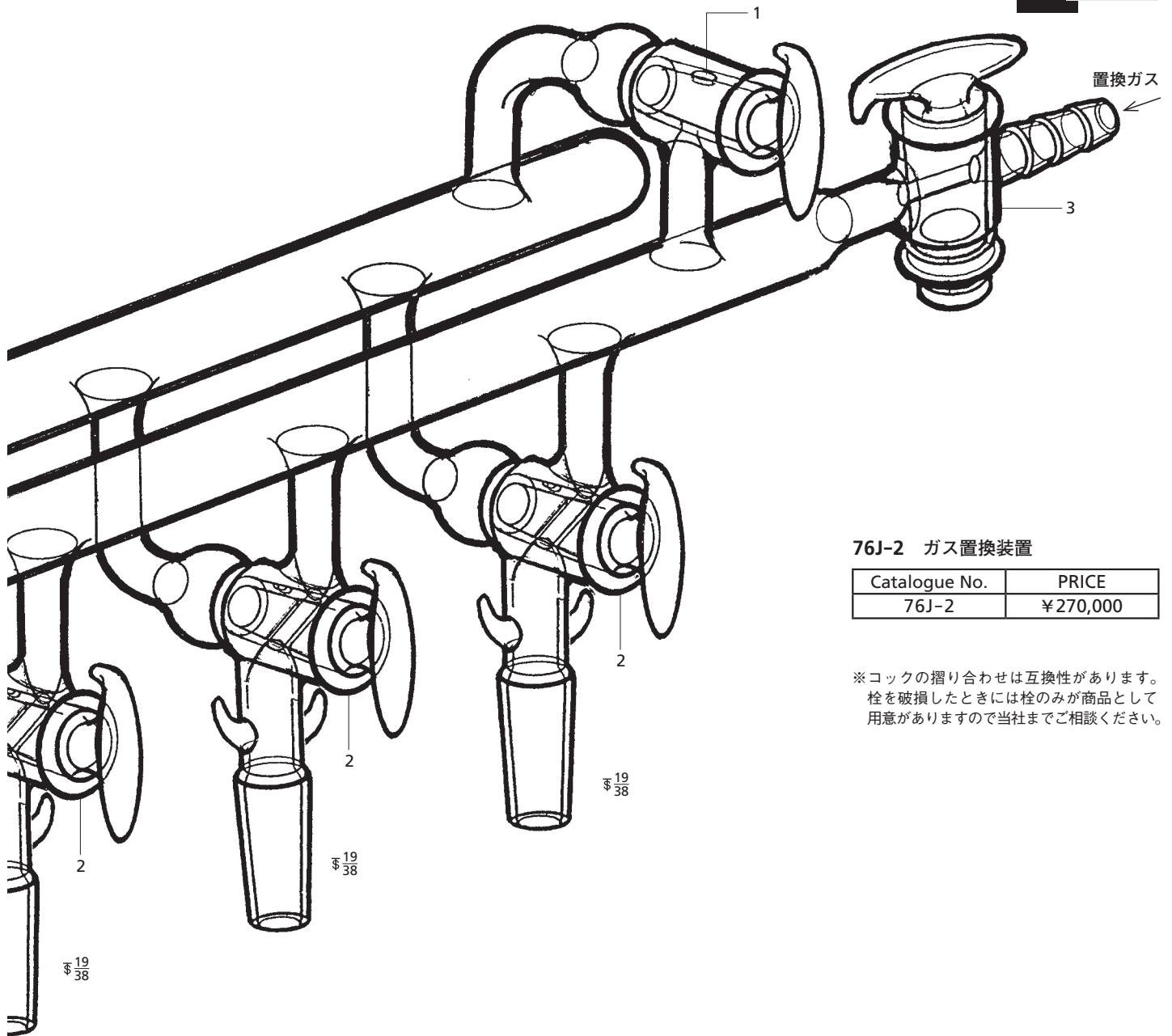


¥3,500

76G-2-3

76G-2 置換装置用コック栓

| コック Size | φ22 三方 | φ22 二方 | φ22 二方 |
|---------------|-----------|-----------|-----------|
| Catalogue No. | | | |
| 76G-2-1 | ¥13,000 | | |
| -2 | | ¥9,500 | |
| -3 | | | ¥3,500 |



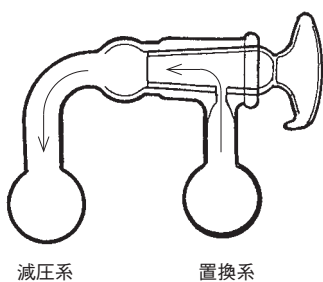
76J-2 ガス置換装置

| Catalogue No. | PRICE |
|---------------|----------|
| 76J-2 | ¥270,000 |

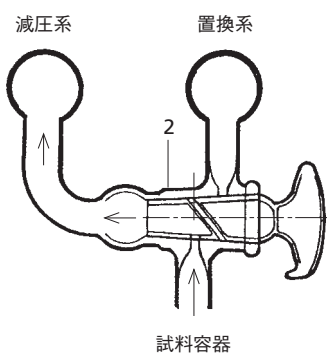
※コックの摺り合わせは互換性があります。
栓を破損したときには栓のみが商品として
用意がありますので当社までご相談ください。

操作手順図

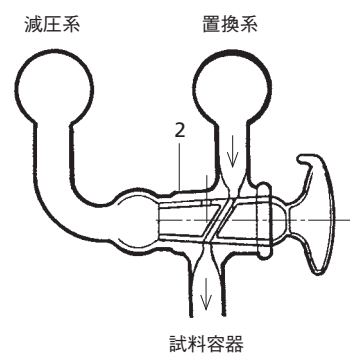
(1) 全系の排気



(2) 試料容器だけの排気



(2-2) 不活性ガスの容器への置換



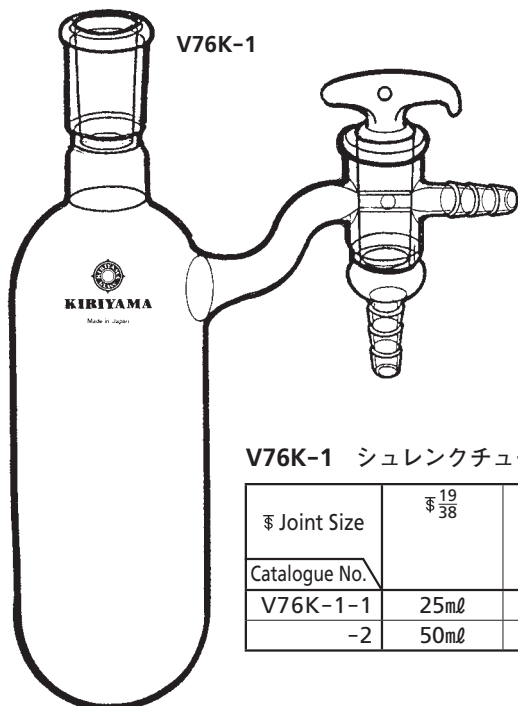


不安定化合物実験・シュレンク管とその補器

シュレンク管

上部がメス型摺り合わせジョイントとなっていて、コック付きの側管がある長細い受器で、下部には抽出用コックが付いているものと無いものがあります。

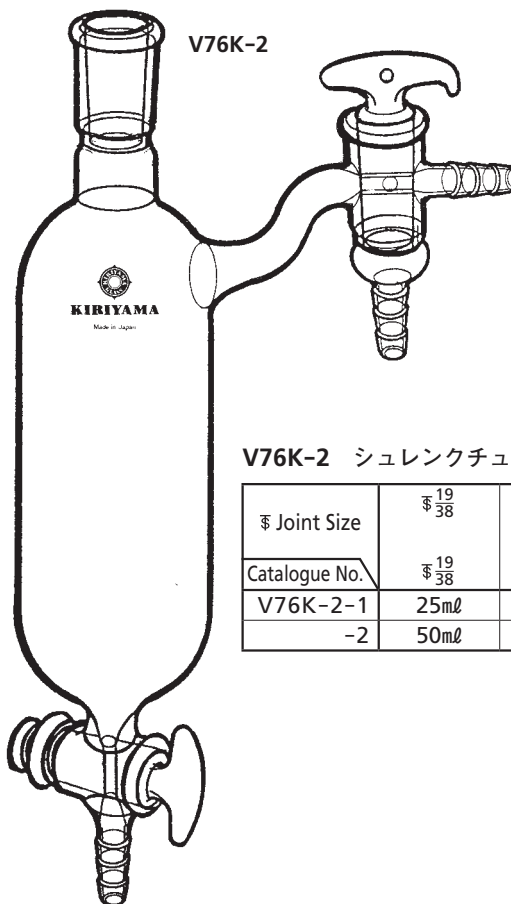
空気や水分に不安定な化合物を取り扱うとき、不活性ガスで内部を置換する場合に便利です。反応容器や濾過用受器として広い用途があります。濾過用では受器内の下部にガラスフィルターを取り付けてあります。



V76K-1

V76K-1 シュレンクチューブ

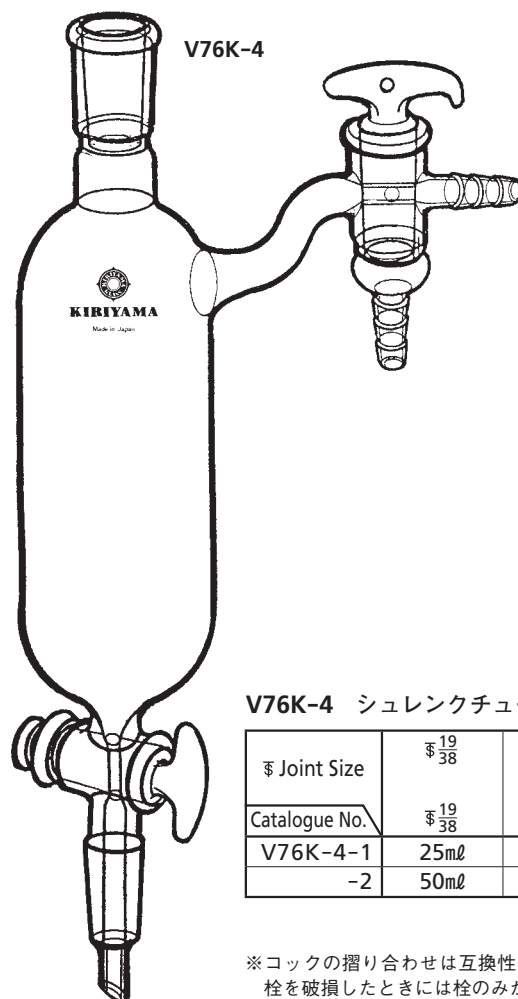
| Joint Size | φ 19/38 | PRICE |
|---------------|---------|---------|
| Catalogue No. | | |
| V76K-1-1 | 25ml | ¥16,000 |
| -2 | 50ml | ¥17,000 |



V76K-2

V76K-2 シュレンクチューブ

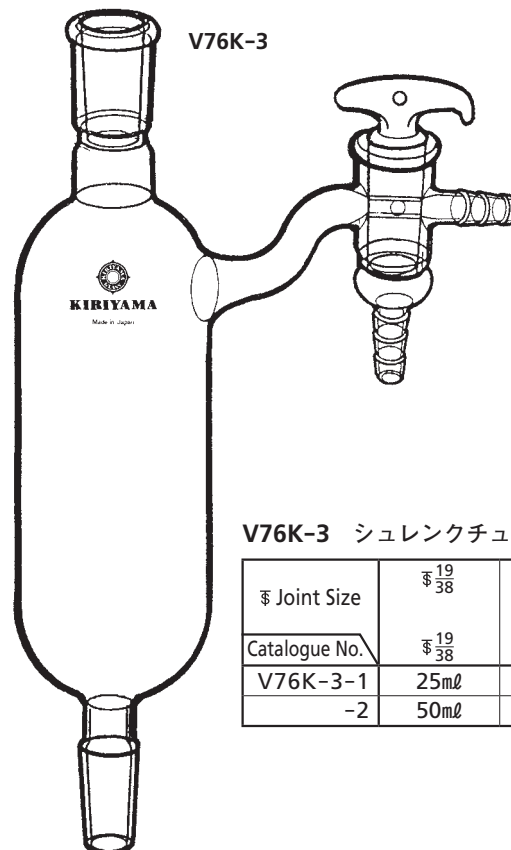
| Joint Size | φ 19/38 | PRICE |
|---------------|---------|---------|
| Catalogue No. | | |
| V76K-2-1 | 25ml | ¥19,000 |
| -2 | 50ml | ¥20,000 |



V76K-4

V76K-4 シュレンクチューブ

| Joint Size | φ 19/38 | PRICE |
|---------------|---------|---------|
| Catalogue No. | | |
| V76K-4-1 | 25ml | ¥21,000 |
| -2 | 50ml | ¥22,000 |



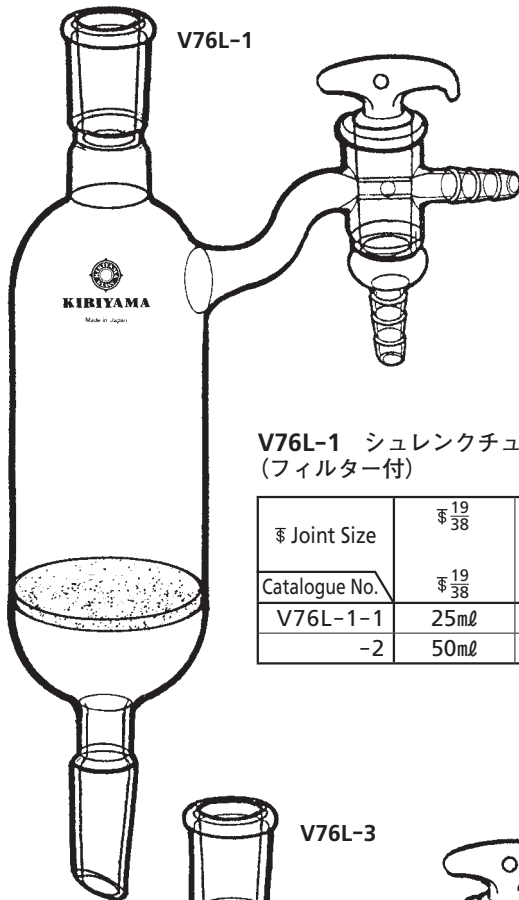
V76K-3

V76K-3 シュレンクチューブ

| Joint Size | φ 19/38 | PRICE |
|---------------|---------|---------|
| Catalogue No. | | |
| V76K-3-1 | 25ml | ¥18,000 |
| -2 | 50ml | ¥19,000 |

※コックの摺り合わせは互換性があります。
栓を破損したときには栓のみが商品として
用意がありますので当社までご相談ください。

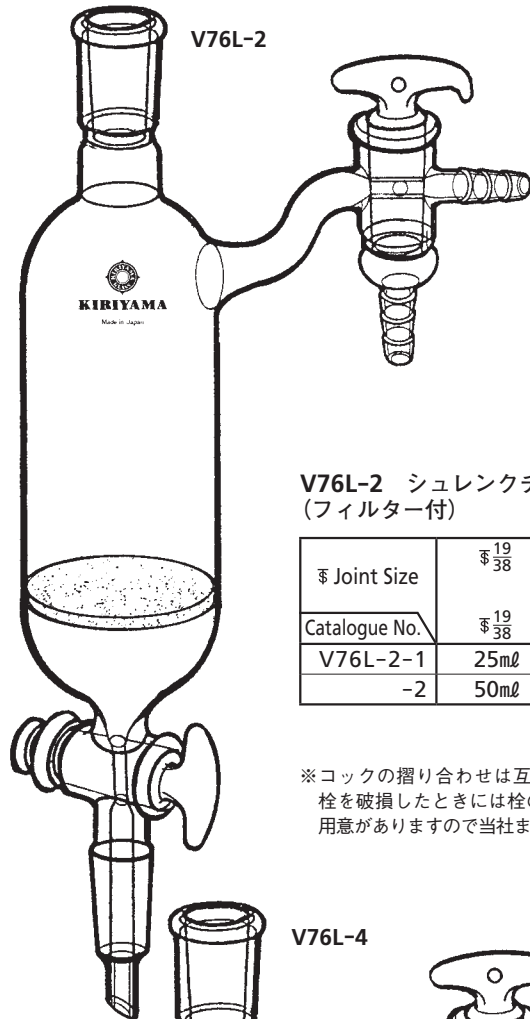
フィルターを有する容器です。下部拔出管、側管の形状、保温の有無によって4種類のものがあります。不活性ガス中での濾過などに適しています。



V76L-1

V76L-1 シュレンクチューブ
(フィルター付)

| Joint Size | 19/38 | PRICE |
|---------------|-------|---------|
| Catalogue No. | 19/38 | |
| V76L-1-1 | 25ml | ¥27,000 |
| -2 | 50ml | ¥29,000 |

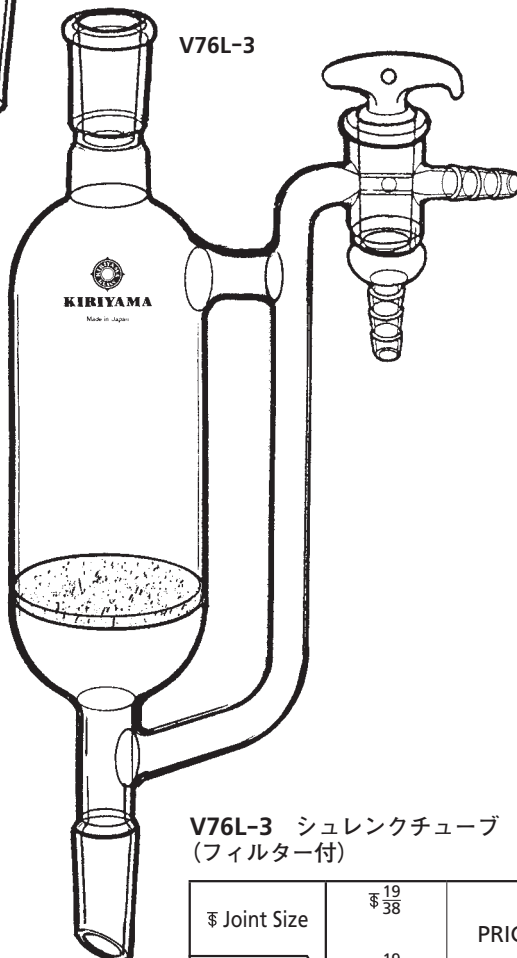


V76L-2

V76L-2 シュレンクチューブ
(フィルター付)

| Joint Size | 19/38 | PRICE |
|---------------|-------|---------|
| Catalogue No. | 19/38 | |
| V76L-2-1 | 25ml | ¥31,000 |
| -2 | 50ml | ¥32,000 |

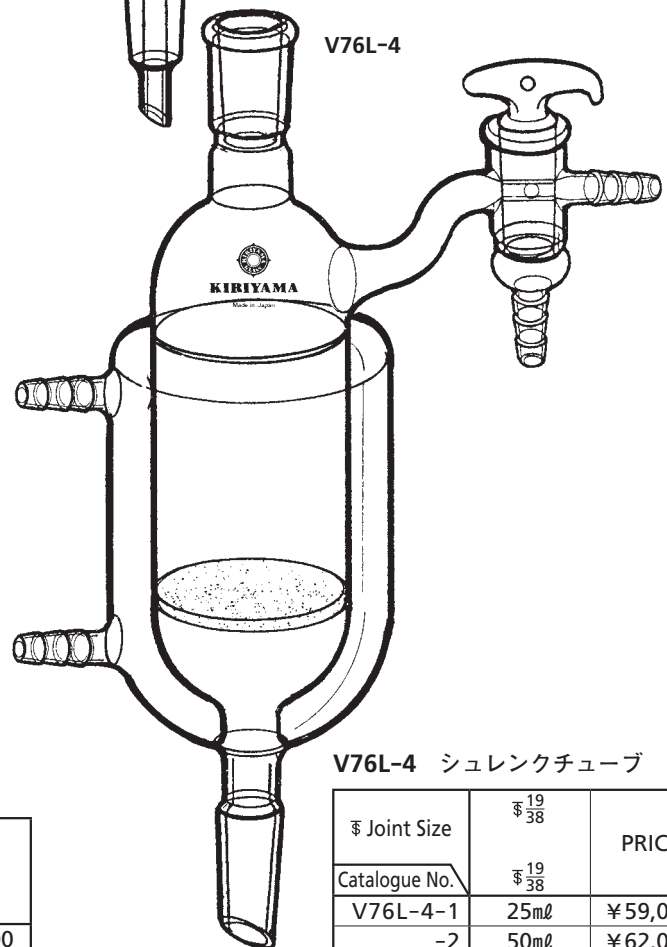
※コックの摺り合わせは互換性があります。栓を破損したときには栓のみが商品として用意がありますので当社までご相談ください。



V76L-3

V76L-3 シュレンクチューブ
(フィルター付)

| Joint Size | 19/38 | PRICE |
|---------------|-------|---------|
| Catalogue No. | 19/38 | |
| V76L-3-1 | 25ml | ¥36,000 |
| -2 | 50ml | ¥38,000 |



V76L-4

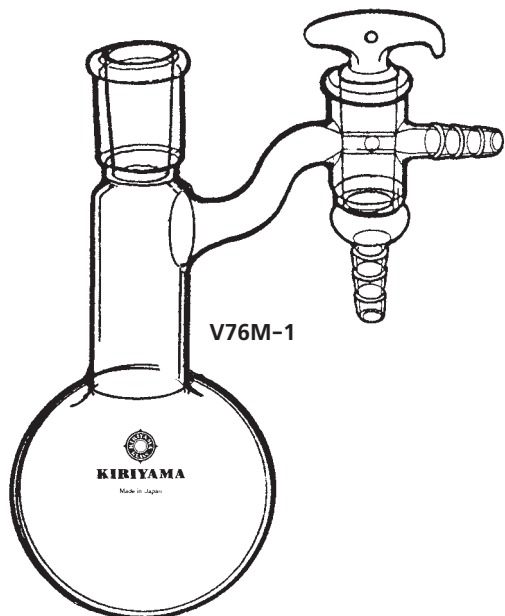
V76L-4 シュレンクチューブ

| Joint Size | 19/38 | PRICE |
|---------------|-------|---------|
| Catalogue No. | 19/38 | |
| V76L-4-1 | 25ml | ¥59,000 |
| -2 | 50ml | ¥62,000 |

(ジャケット、フィルター付)



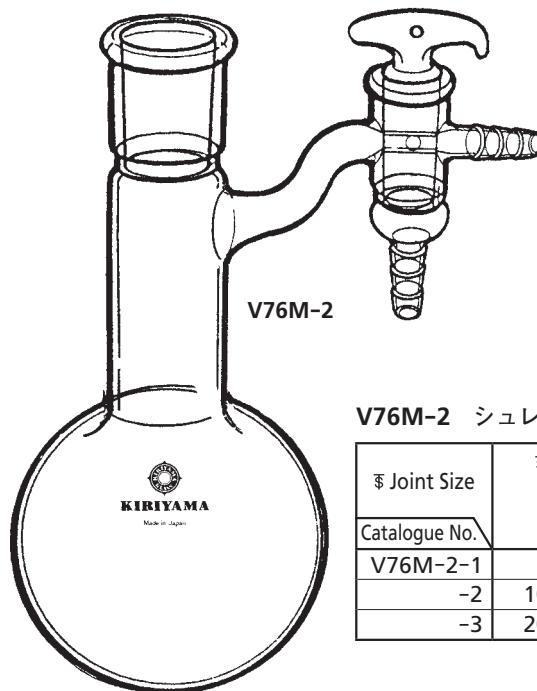
シュレンク管(枝管付の首長フラスコ)を用いた容器です。フラスコの形状によって4種類があります。不活性ガス中での反応、触媒の溶解などに適しています。



V76M-1

V76M-1 シュレンクフラスコ

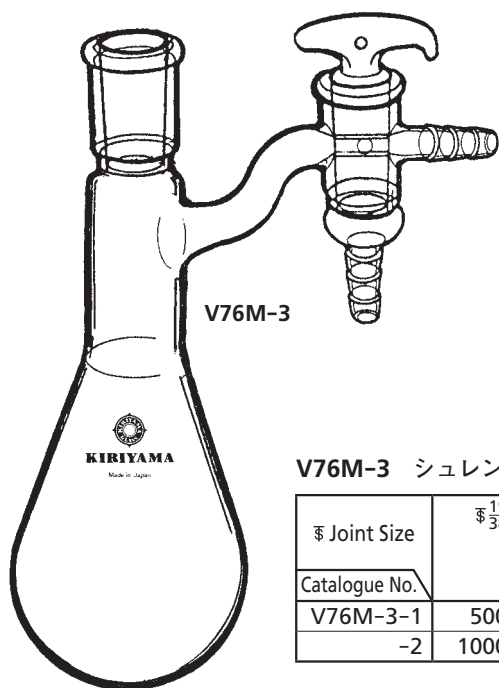
| Joint Size | $\frac{19}{38}$ | PRICE |
|---------------|-----------------|---------|
| Catalogue No. | | |
| V76M-1-1 | 50ml | ¥18,000 |
| -2 | 100ml | ¥19,000 |
| -3 | 200ml | ¥20,000 |



V76M-2

V76M-2 シュレンクフラスコ

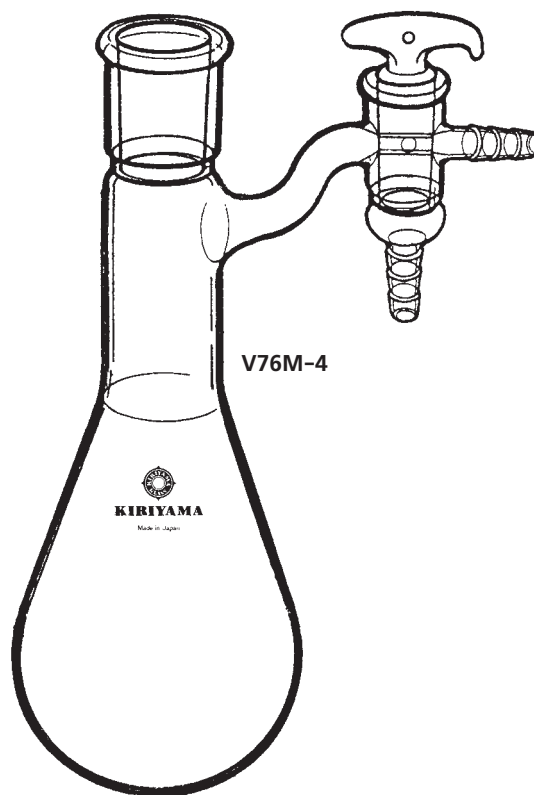
| Joint Size | $\frac{24}{40}$ | PRICE |
|---------------|-----------------|---------|
| Catalogue No. | | |
| V76M-2-1 | 50ml | ¥19,000 |
| -2 | 100ml | ¥20,000 |
| -3 | 200ml | ¥21,000 |



V76M-3

V76M-3 シュレンクフラスコ

| Joint Size | $\frac{19}{38}$ | PRICE |
|---------------|-----------------|---------|
| Catalogue No. | | |
| V76M-3-1 | 500ml | ¥23,000 |
| -2 | 1000ml | ¥25,000 |

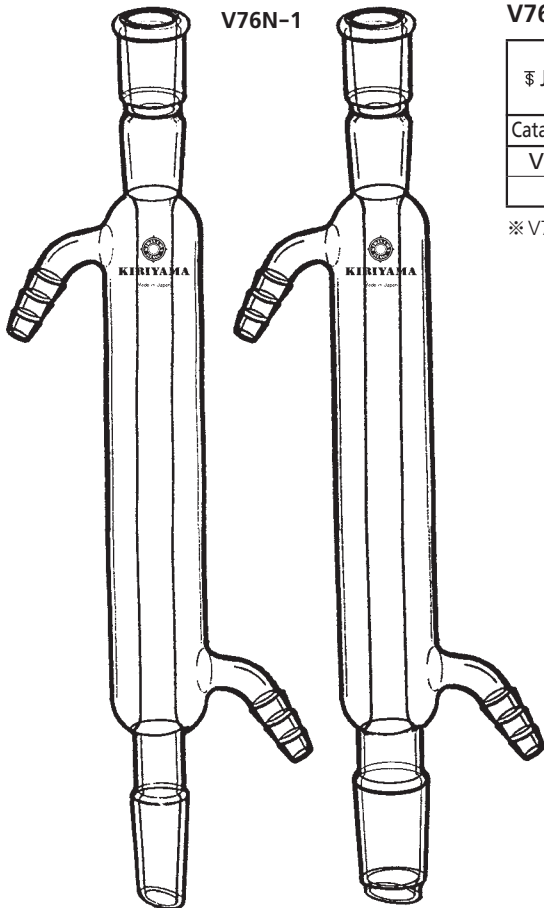


V76M-4

V76M-4 シュレンクフラスコ

| Joint Size | $\frac{24}{40}$ | PRICE |
|---------------|-----------------|---------|
| Catalogue No. | | |
| V76M-4-1 | 500ml | ¥24,000 |
| -2 | 1000ml | ¥26,000 |

※コックの摺り合わせは互換性があります。栓を破損したときには栓のみが商品として用意がありますので当社までご相談ください。

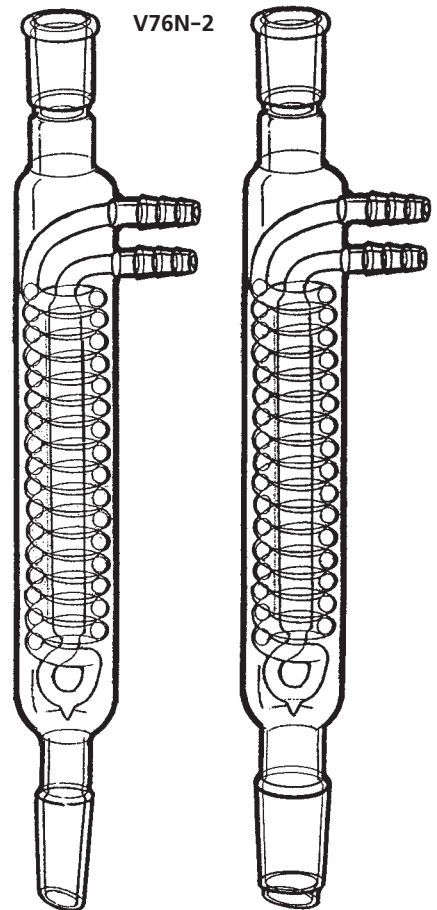


V76N-1

V76N-1 冷却器(リービッヒ)

| Joint Size | φ $\frac{19}{38}$ | φ $\frac{19}{38}$ | PRICE |
|---------------|-------------------|-------------------|---------|
| Catalogue No. | φ $\frac{19}{38}$ | φ $\frac{24}{40}$ | |
| V76N-1-1 | 200mm | | ¥11,500 |
| -2 | | 200mm | ¥12,000 |

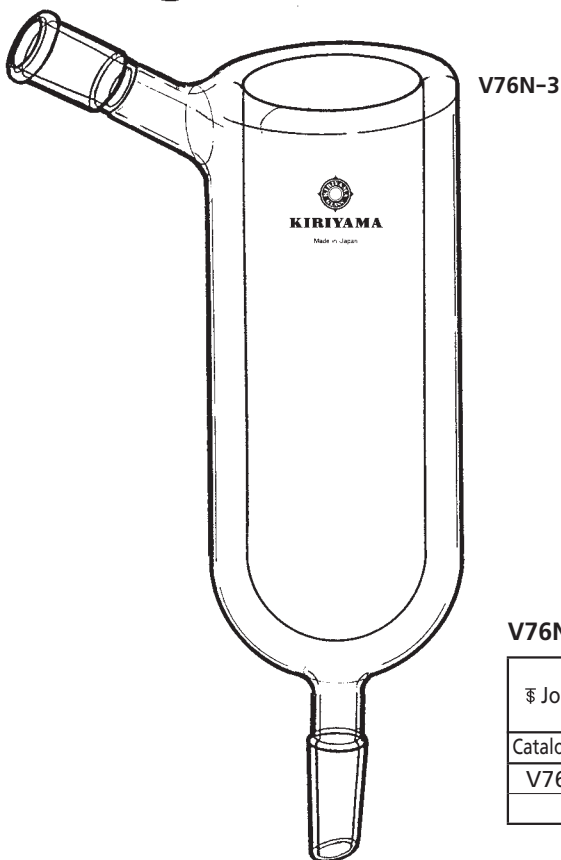
※V76N-1-1はC36-2-7と共通のものです。



V76N-2

V76N-2 還流冷却器(ジムロート)

| Joint Size | φ $\frac{19}{38}$ | φ $\frac{19}{38}$ | PRICE |
|---------------|-------------------|-------------------|---------|
| Catalogue No. | φ $\frac{19}{38}$ | φ $\frac{24}{40}$ | |
| V76N-2-1 | 200mm | | ¥16,500 |
| -2 | | 200mm | ¥17,500 |



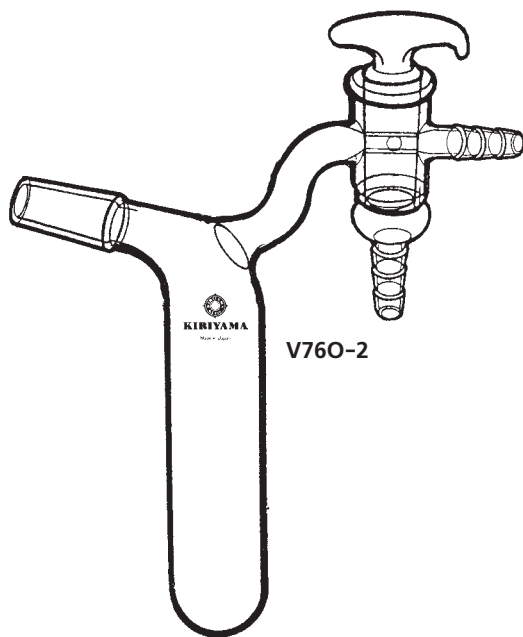
V76N-3

V76N-3 寒剤冷却器

| Joint Size | φ $\frac{19}{38}$ | φ $\frac{19}{38}$ | PRICE |
|---------------|-------------------|-------------------|---------|
| Catalogue No. | φ $\frac{19}{38}$ | φ $\frac{24}{40}$ | |
| V76N-3-1 | 300ml | | ¥39,000 |
| -2 | | 300ml | ¥40,000 |

V76N-3 寒剤冷却器

上部容器にドライアイス・アセトンや液体窒素などの寒剤を入れ、下部は反応器などに接続し、上部枝管は大気開放、または減圧系に接続して使用します。溶剤の蒸散防止などの用途があります。

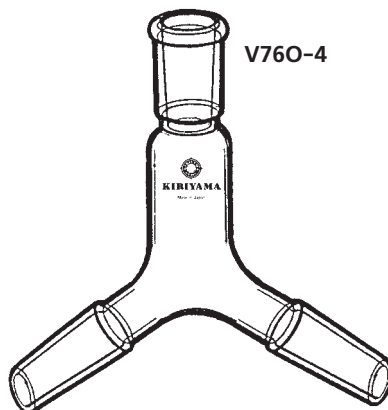
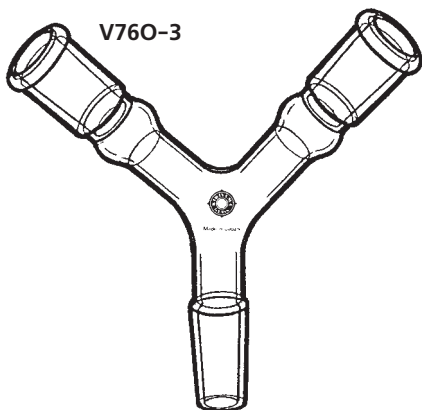


V760-1 直型アダプター

| | | |
|---------------|--------|--------|
| Joint Size | φ19/38 | φ19/38 |
| Catalogue No. | φ19/38 | φ24/40 |
| V760-1-1 | ¥6,900 | |
| -2 | | ¥7,500 |

V760-2 固体移送管

| | | |
|---------------|--------|---------|
| Joint Size | φ19/38 | PRICE |
| Catalogue No. | φ19 | |
| V760-2-1 | 30ml | ¥16,000 |

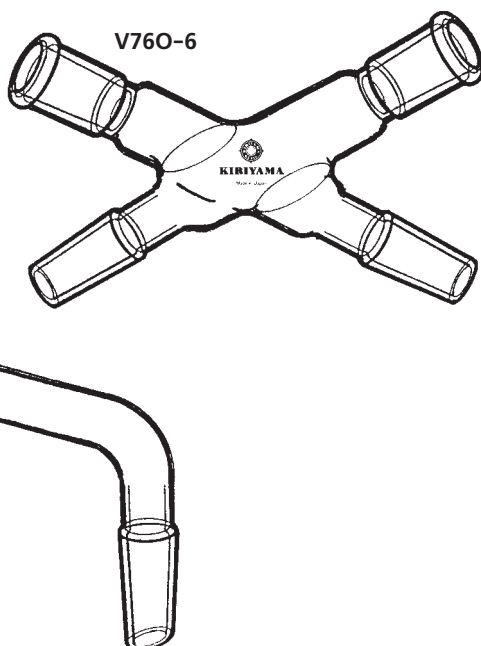


V760-3 Y字管

| | | |
|---------------|--------|--------|
| Joint Size | φ19/38 | φ19/38 |
| Catalogue No. | φ19/38 | |
| V760-3-1 | ¥6,000 | |

V760-4 Y字管

| | | |
|---------------|--------|--------|
| Joint Size | φ19/38 | |
| Catalogue No. | φ19/38 | φ19/38 |
| V760-4-1 | ¥6,000 | |



V760-5 蒸留アダプター

| | | |
|---------------|--------|--------|
| Joint Size | φ19/38 | |
| Catalogue No. | φ19/38 | φ19/38 |
| V760-5-1 | ¥9,000 | |

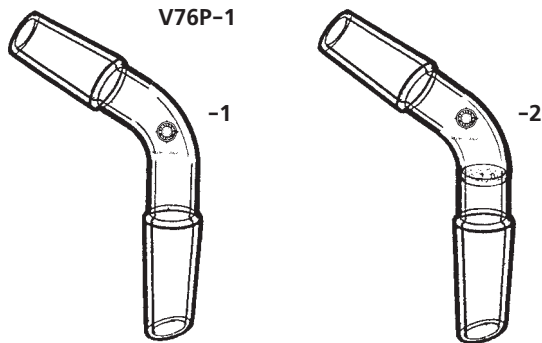
V760-6 X字管

| | | | | |
|---------------|--------|--------|--------|--------|
| Joint Size | φ19/38 | φ19/38 | φ24/40 | φ24/40 |
| Catalogue No. | φ19/38 | φ19/38 | φ24/40 | φ24/40 |
| V760-6-1 | ¥8,500 | | | |
| -2 | | | ¥9,000 | |



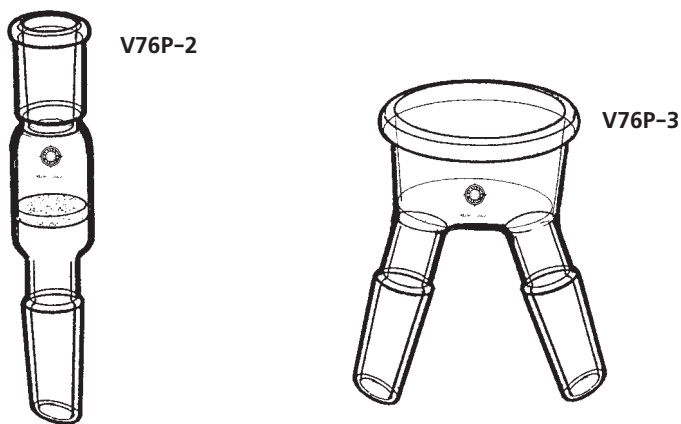
V76P-1～V76P-4 アダプター

管の形状、フィルターの有無によって7種類のものがあります。スリはいずれも透明で互換性があります。



V76P-1 120°アダプター

| | | |
|---------------|-------------------|----------------------------------------|
| Joint Size | φ $\frac{19}{38}$ | φ $\frac{19}{38}$ φ $\frac{19}{38}$ |
| Catalogue No. | φ $\frac{19}{38}$ | フィルター付 |
| V76P-1-1 | ¥5,300 | |
| -2 | | ¥11,000 |

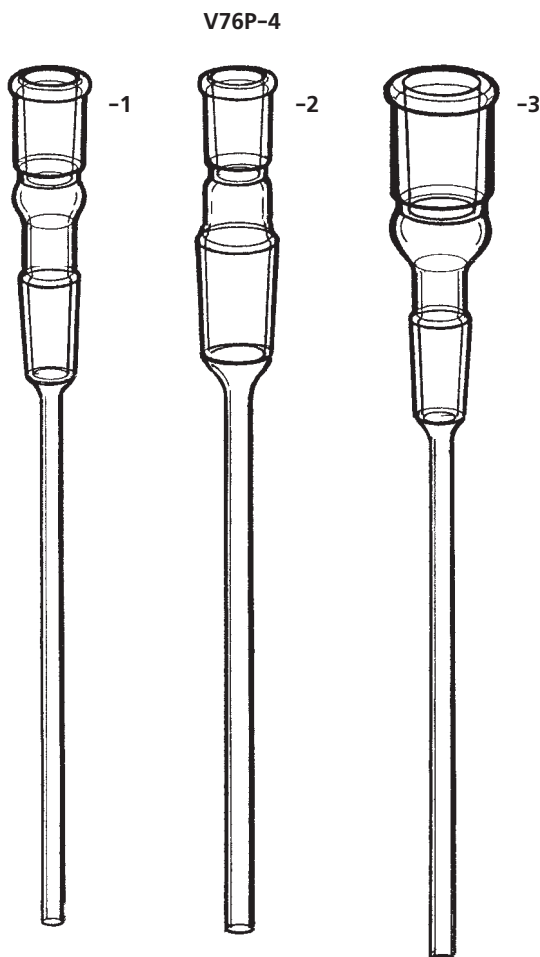


V76P-2 フィルター付

| | |
|---------------|-------------------|
| Joint Size | φ $\frac{19}{38}$ |
| Catalogue No. | φ $\frac{19}{38}$ |
| V76P-2-1 | ¥13,000 |

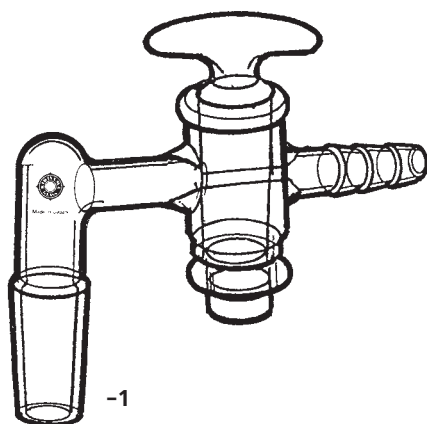
V76P-3 ニ又アダプター

| | | |
|---------------|-------------------|-------------------|
| Joint Size | φ $\frac{19}{38}$ | φ $\frac{19}{38}$ |
| Catalogue No. | | |
| V76P-3-1 | ¥9,500 | |

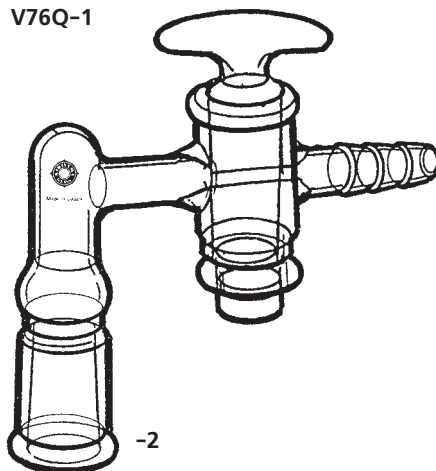


V76P-4 移送アダプター

| | | | |
|---------------|-------------------|-------------------|-------------------|
| Joint Size | φ $\frac{19}{38}$ | φ $\frac{19}{38}$ | φ $\frac{24}{40}$ |
| Catalogue No. | φ $\frac{19}{38}$ | φ $\frac{24}{40}$ | φ $\frac{19}{38}$ |
| V76P-4-1 | ¥8,000 | | |
| -2 | | ¥8,500 | |
| -3 | | | ¥8,500 |

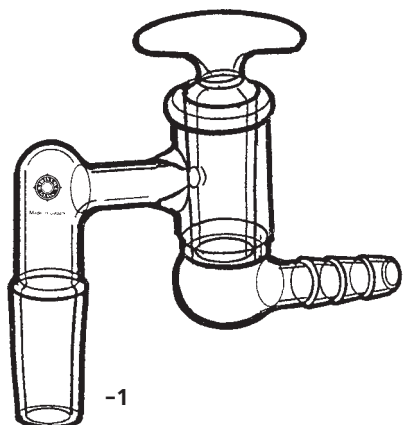


V76Q-1

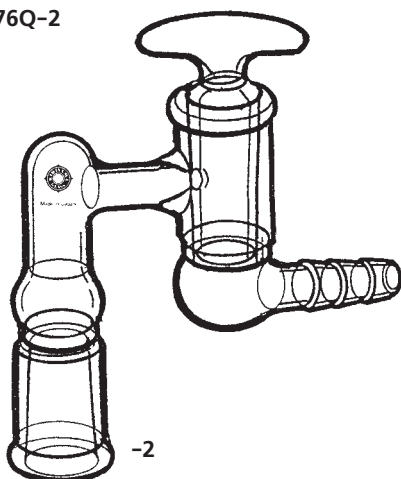


V76Q-1 アダプター (コック付)

| | | |
|---------------|----------------------|----------------------|
| Joint Size | $\phi \frac{19}{38}$ | $\phi \frac{19}{38}$ |
| Catalogue No. | $\phi 19$ | $\phi 19$ |
| V76Q-1-1 | ¥18,000 | |
| -2 | | ¥18,000 |

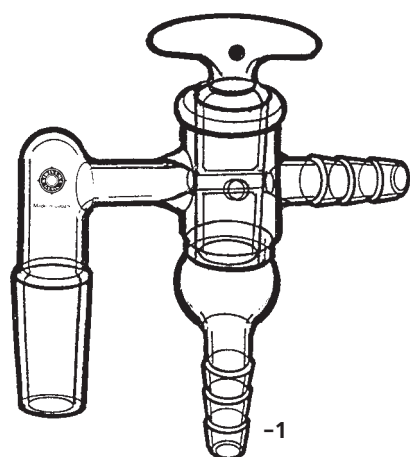


V76Q-2

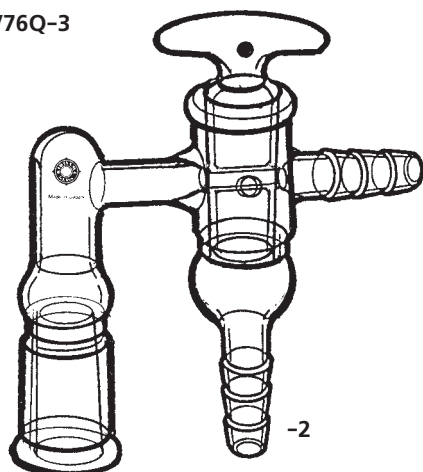


V76Q-2 アダプター (真空コック付)

| | | |
|---------------|----------------------|----------------------|
| Joint Size | $\phi \frac{19}{38}$ | $\phi \frac{19}{38}$ |
| Catalogue No. | $\phi 19$ | $\phi 19$ |
| V76Q-2-1 | ¥23,000 | |
| -2 | | ¥23,000 |



V76Q-3

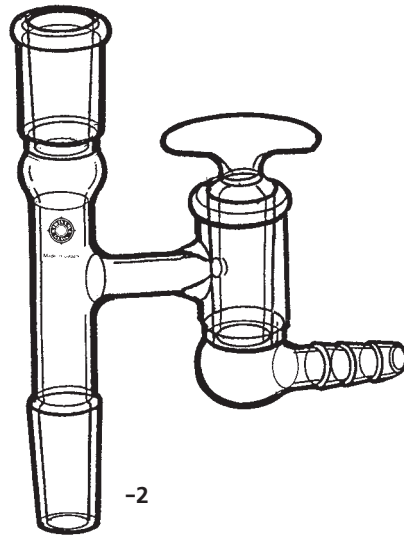
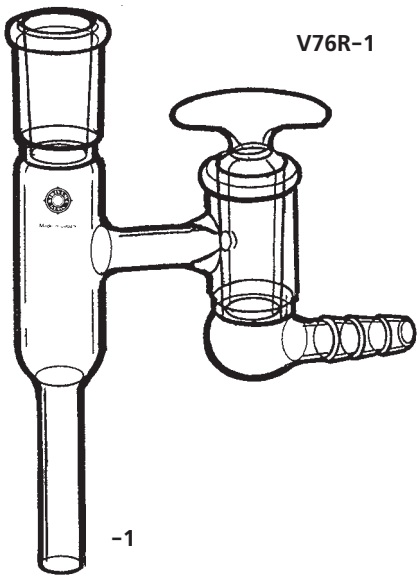


V76Q-3 アダプター (真空三方コック付)

| | | |
|---------------|----------------------|----------------------|
| Joint Size | $\phi \frac{19}{38}$ | $\phi \frac{19}{38}$ |
| Catalogue No. | $\phi 19$ | $\phi 19$ |
| V76Q-3-1 | ¥25,000 | |
| -2 | | ¥25,000 |

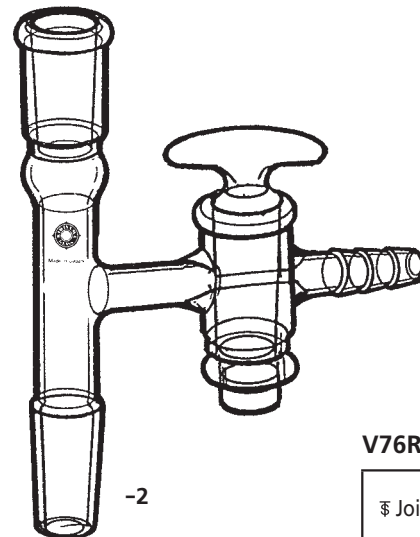
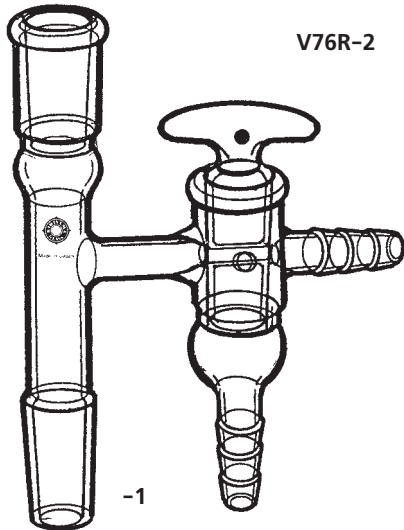
※コックの摺り合わせは互換性があります。
 栓を破損したときには栓のみが商品として
 用意がありますので当社までご相談ください。

※コックの摺り合わせは互換性があります。
栓を破損したときには栓のみが商品として
用意がありますので当社までご相談ください。



V76R-1 アダプター (真空コック付)

| | | |
|---------------|--------------|--------------|
| Joint Size | $\phi 19/38$ | $\phi 19/38$ |
| Catalogue No. | $\phi 19$ | $\phi 19$ |
| V76R-1-1 | ¥23,000 | |
| -2 | | ¥24,000 |



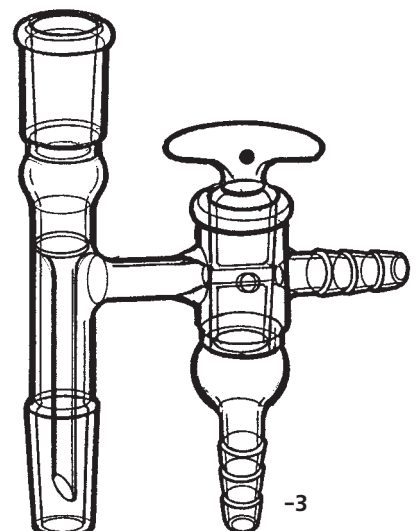
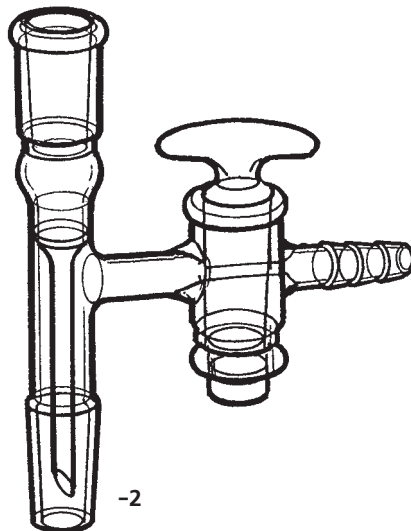
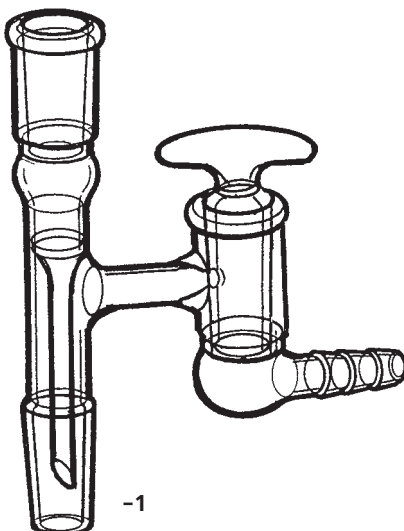
V76R-2 アダプター (コック付)

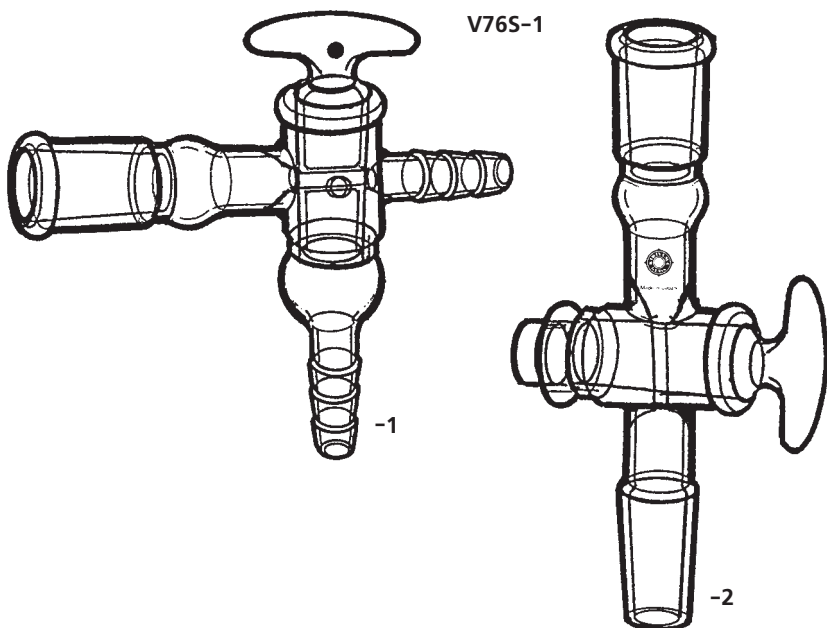
| | | |
|---------------|--------------|--------------|
| Joint Size | $\phi 19/38$ | $\phi 19/38$ |
| Catalogue No. | $\phi 19$ 三方 | $\phi 19$ 二方 |
| V76R-2-1 | ¥25,000 | |
| -2 | | ¥19,000 |

V76R-3 アダプター (封じ込み管付)

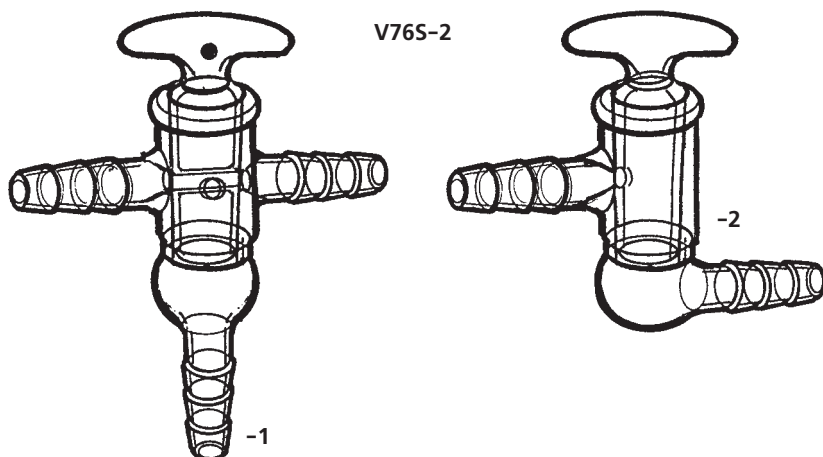
| | | | |
|---------------|-----------------|--------------|-----------------|
| Joint Size | $\phi 19/38$ | $\phi 19/38$ | $\phi 19/38$ |
| Catalogue No. | $\phi 19$ 真空コック | $\phi 19$ 二方 | $\phi 19$ 三方コック |
| V76R-3-1 | ¥26,000 | | |
| -2 | | ¥21,000 | |
| -3 | | | ¥27,000 |

V76R-3

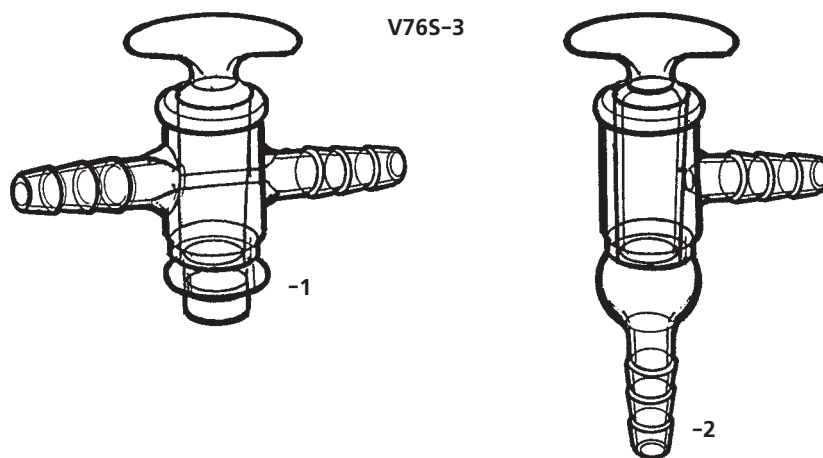



V76S-1 アダプター (コック付)

| | | |
|---------------|----------------------------------------------------------------------------------------------|----------------------------------------------------------------|
| φ Joint Size | φ ¹⁹ ₃₈ φ ¹⁹ ₃₈ 三方 φ ¹⁹ ₃₈ | φ ¹⁹ ₃₈ φ ¹⁹ ₃₈ |
| Catalogue No. | | φ19二方 |
| V76S-1-1 | ¥22,000 | |
| -2 | | ¥19,000 |


V76S-2 アダプター (真空コック付)

| | | |
|---------------|---------|---------|
| φコック Size | φ19三方 | φ19二方 |
| Catalogue No. | | |
| V76S-2-1 | ¥20,000 | |
| -2 | | ¥17,000 |

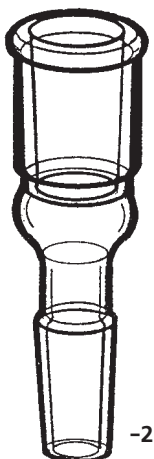

V76S-3 アダプター (コック付)

| | | |
|---------------|---------|----------------|
| φコック Size | φ19二方 | φ19二方 真空コック |
| Catalogue No. | | |
| V76S-3-1 | ¥11,000 | |
| -2 | | ¥17,000 |

※コックの摺り合わせは互換性があります。
 栓を破損したときには栓のみが商品として
 用意がありますので当社までご相談ください。



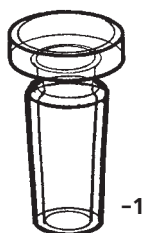
V76T-1



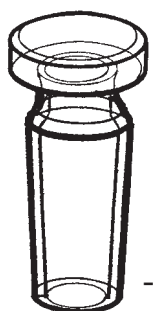
-2

V76T-1 径違いアダプター

| | | |
|---------------|-------------------|-------------------|
| Joint Size | φ $\frac{19}{38}$ | φ $\frac{24}{40}$ |
| Catalogue No. | φ $\frac{24}{40}$ | φ $\frac{19}{38}$ |
| V76T-1-1 | ¥5,500 | |
| -2 | | ¥5,700 |



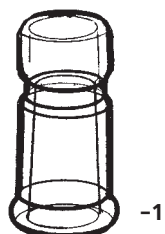
V76T-2



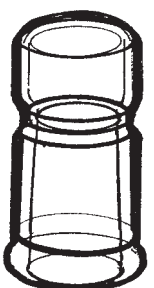
-2

V76T-2 栓(オス)

| | | |
|---------------|-------------------|-------------------|
| Joint Size | φ $\frac{19}{38}$ | φ $\frac{24}{40}$ |
| Catalogue No. | | |
| V76T-2-1 | ¥1,800 | |
| -2 | | ¥2,800 |



V76T-3

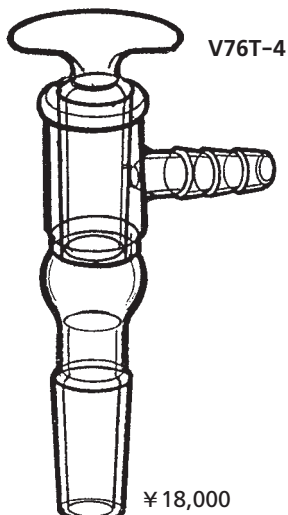


-2

V76T-3 栓(メス)

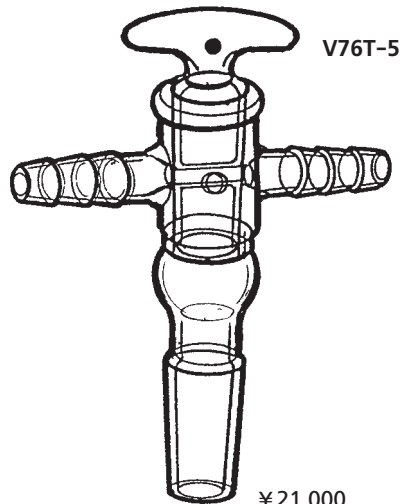
| | | |
|---------------|-------------------|-------------------|
| Joint Size | φ $\frac{19}{38}$ | φ $\frac{24}{40}$ |
| Catalogue No. | | |
| V76T-3-1 | ¥2,500 | |
| -2 | | ¥2,800 |

※コックの摺り合わせは互換性があります。
栓を破損したときには栓のみが商品として用意がありますので当社までご相談ください。



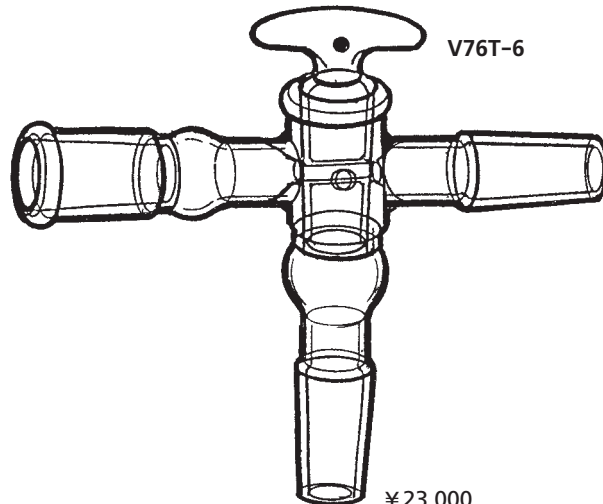
V76T-4

¥18,000



V76T-5

¥21,000



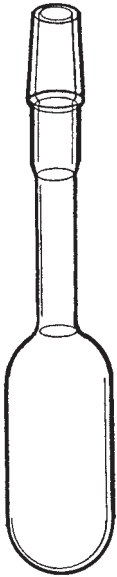
V76T-6

¥23,000



試料容器は実験家各位のお考への形が多くあり、それぞれの形、寸法、容量をお示し下さい。一本より見積り・製作いたします。

U76-1U



U76-2U



U76-3U



U76-4U



U76-5U



U76-6U



U76-7U



U76-8U



U76-9U



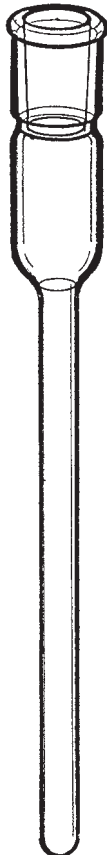
U76-10U



U76-11U



U76-12U



U76-13U



U76-14U



U76-16U



U76-17U

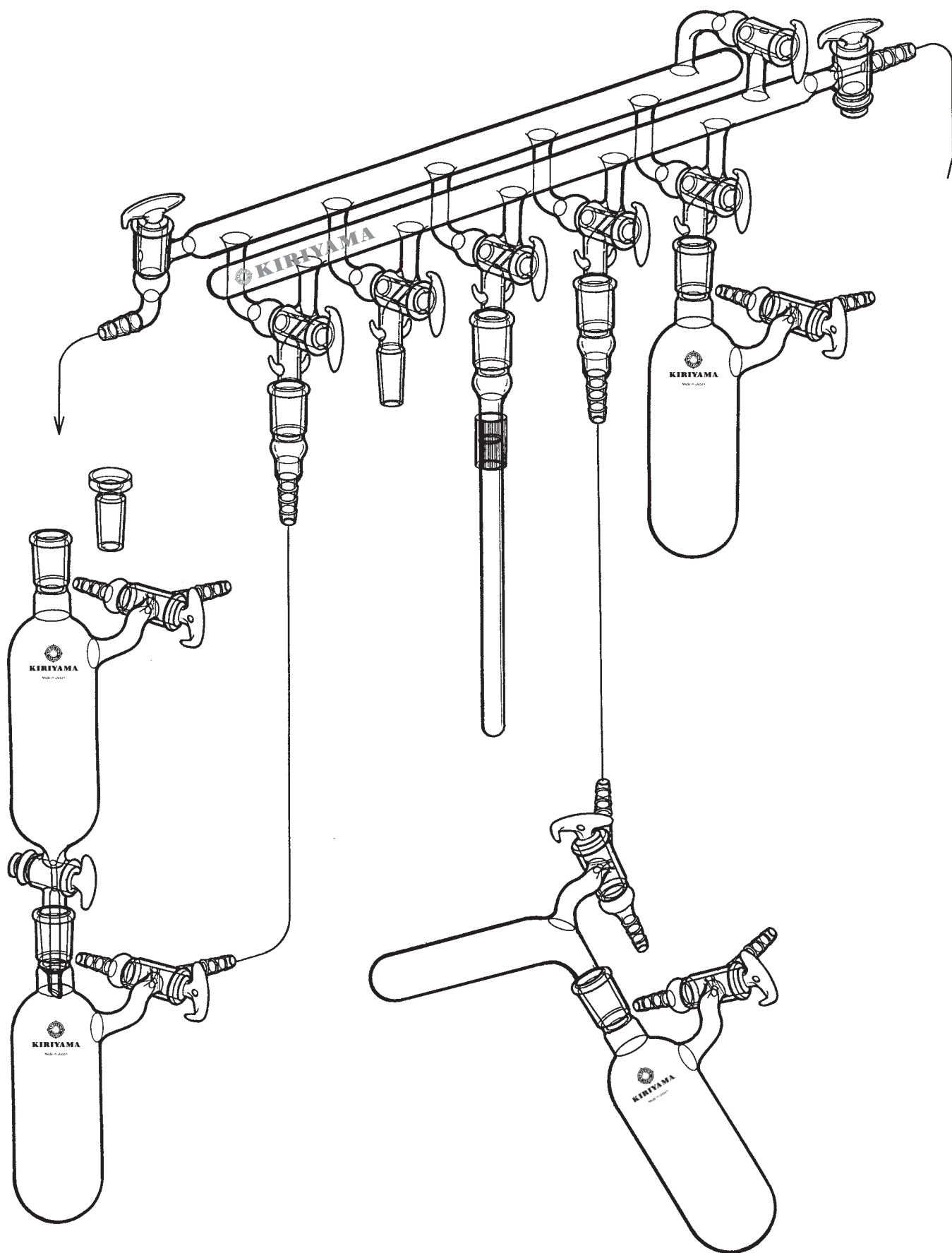


U76-15U



76V 不活性ガス中での試料仕込み、溶解、反応等装置一式

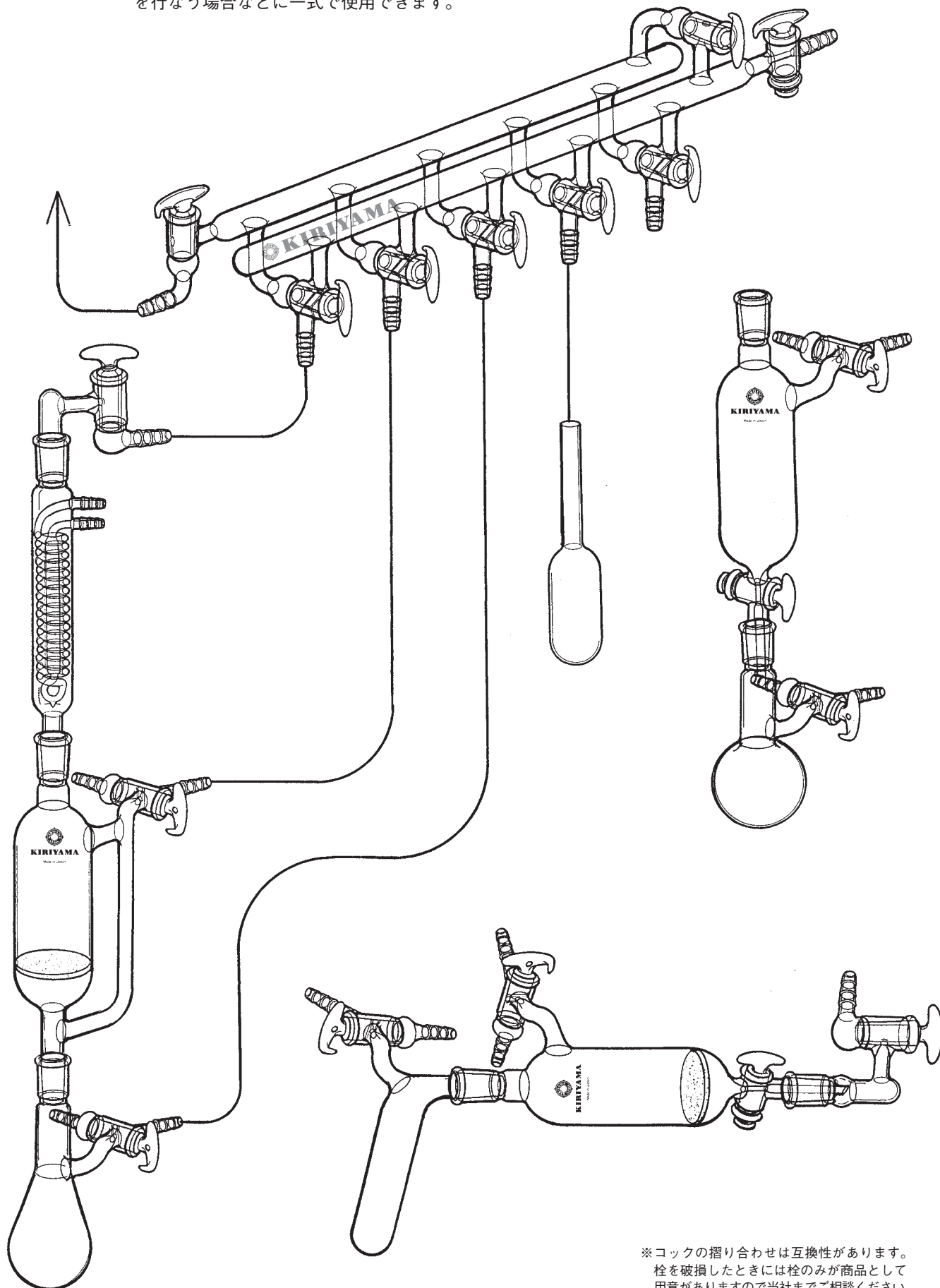
不活性ガス中での反応原料仕込み、溶解などのほか、不活性ガス中で直接連続的に化学反応を行なう場合などに一式で使用できます。





76W 不活性ガス中での試料仕込み、溶解、触媒調整等装置一式

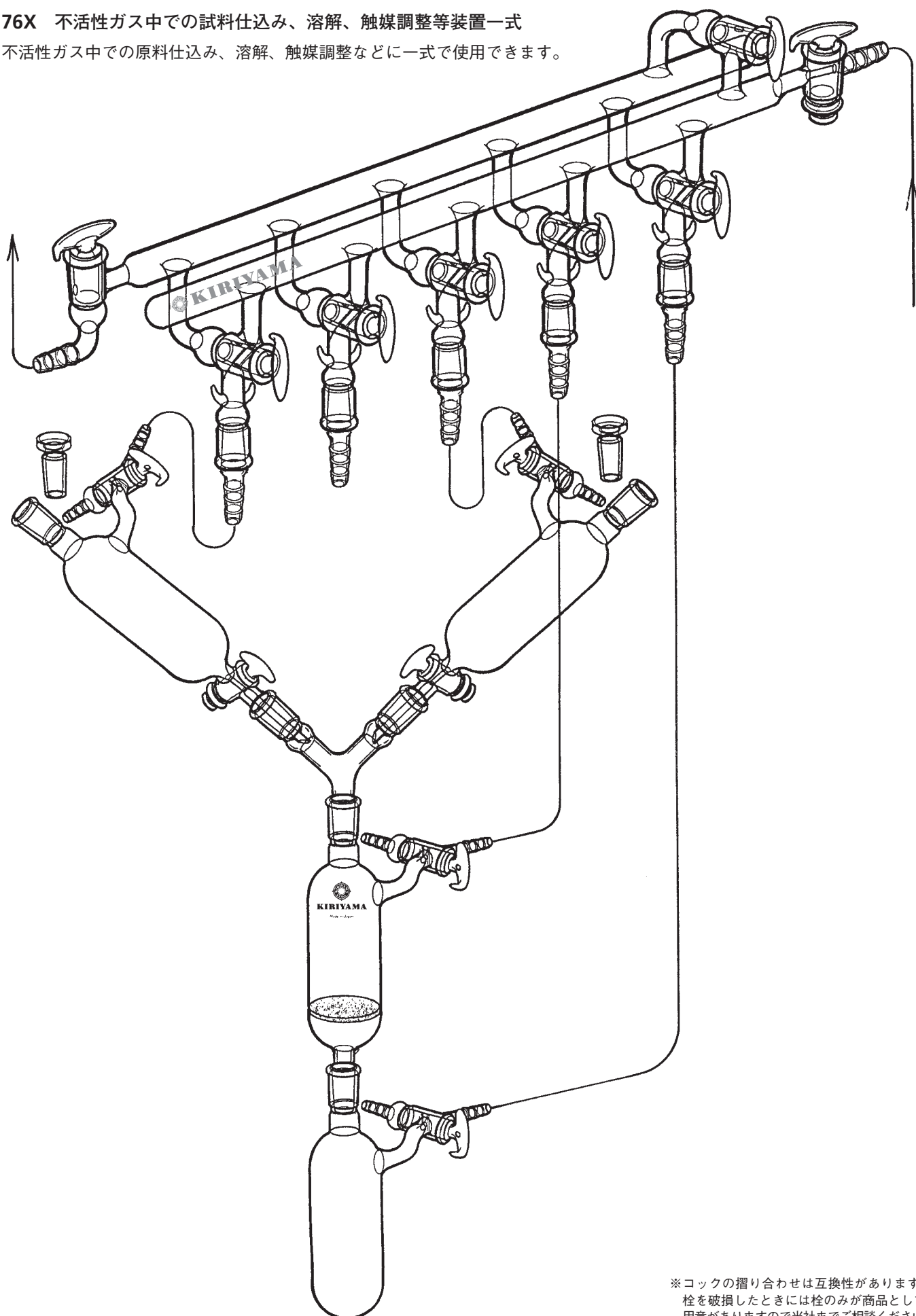
不活性ガス中での原料仕込み、溶解、触媒調整などのほか、不活性ガス中で直接連続的に化学反応を行なう場合などに一式で使用できます。



※コックの摺り合わせは互換性があります。
栓を破損したときには栓のみが商品として
用意がありますので当社までご相談ください。

76X 不活性ガス中での試料仕込み、溶解、触媒調整等装置一式

不活性ガス中での原料仕込み、溶解、触媒調整などに一式で使用できます。



※コックの摺り合わせは互換性があります。
栓を破損したときには栓のみが商品として
用意がありますので当社までご相談ください。